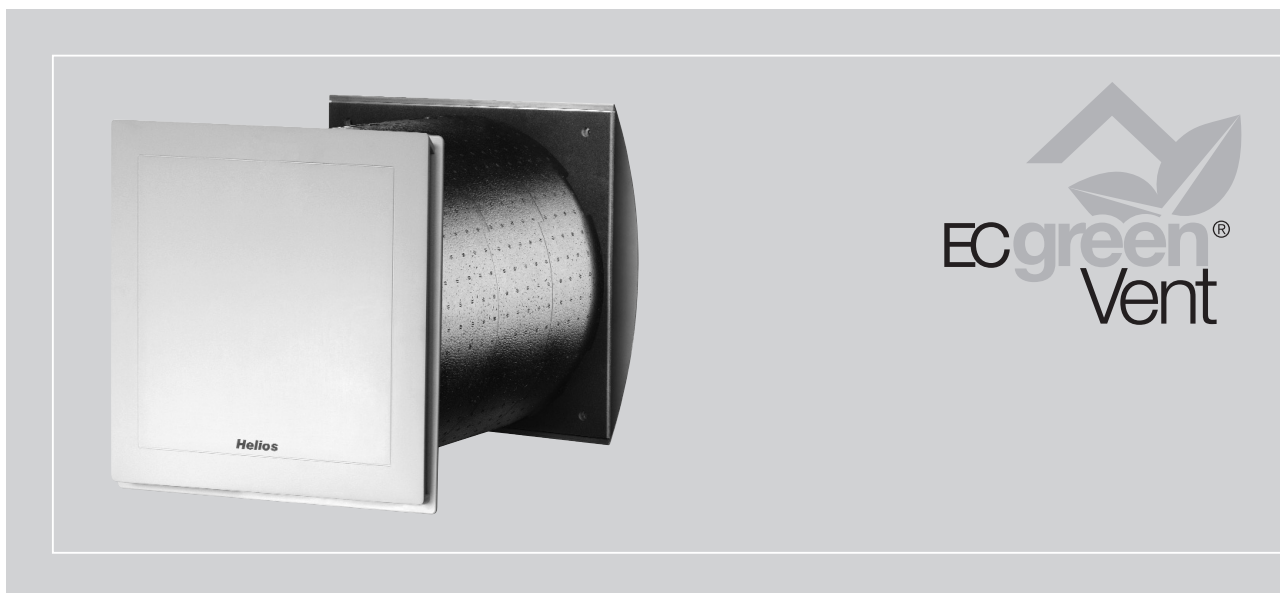


Helios Ventilatoren

NÁVOD NA MONTÁŽ A PREVÁDZKU č. 86666

SVK



CE

Stenové zariadenie

EcoVent

**KWL EC 60 Pro**

**KWL EC 60 Pro FF**

- Spätne získavanie tepla a EC-technológia  
pre jednotlivé miestnosti



## Obsah

<b>KAPITOLA 1. VŠEOBECNÉ POZNÁMKY KU PREVÁDZKE A MONTÁŽI</b>	<b>1</b>
1.0 Dôležité informácie	1
1.1 Upozornenia a bezpečnostné varovania	1
1.2 Záručné podmienky – výluky zo záruky	1
1.3 Predpisy – smernice	1
1.4 Preberanie tovaru	1
1.5 Skladovanie produktu	1
1.6 Oblasť použitia – účel	1
1.7 Princíp fungovania	1
1.8 Údaje o výkone	1
1.9 Zariadenia s plameňom	1
1.10 Elektrické zapojenie	2
1.11 Technické údaje	2
1.12 Príslušenstvo	2
<b>KAPITOLA 2. ROZSAH DODÁVKY /OBJEDNÁVANÉ KOMPONENTY</b>	<b>2</b>
2.0 Rozsah dodávky / Objednávané komponenty	2
<b>KAPITOLA 3. MONTÁŽ / UMIESTNENIE</b>	<b>3</b>
3.0 Montáž sady stenovej chráničky KWL 60 RS	3
3.1 Uloženie radiaceho a sietového kábla	3
3.2 Montáž rekuperátora KWL EC 60	3
3.3 Montáž predlžovacieho kusu stenovej chráničky KWL 60 WV	3
3.4 Montáž vyrovnávacieho rámčeka KWL 60 DR	4
<b>KAPITOLA 4. OVLÁDAČ KWL-BCU/KWL-BCA</b>	<b>4</b>
4.0 Popis funkcií štruktúry menu v ovládači KWL-BC...	4
4.1 Ovládač KWL 60 BC..	8
4.2 Ovládacie menu	8
4.3 Menu chybového hlásenia / zobrazenie chýb na displeji	14
4.4 Tabuľka: Týždenný program	14
<b>KAPITOLA 5. ELEKTRICKÉ ZAPOJENIE</b>	<b>15</b>
5.0 Elektrické zapojenie	15
5.1 Schéma el. zapojenia SS-950	15
5.2 Schéma el. zapojenia SS-958	16
<b>KAPITOLA 6. ČISTENIE A ÚDRŽBA</b>	<b>17</b>
6.0 Odvod kondenzátu	17
6.1 Výmena filtrov	17
6.2 Čistenie – Údržba	17

**Správna likvidácia tohto produktu (elektroodpad)**

Označenie na tomto produkte príp. na dokumentoch dodávaných spolu s ním uvádza, že po skončení svojej životnosti nesmie byť likvidovaný spolu s normálnym odpadom z domácnosti. Likvidujte toto zariadenie oddelene od ostatného komunálneho odpadu, aby sa predišlo znečisteniu životného prostredia príp. poškodeniu ľudského zdravia nekontrolovaným zneškodňovaním odpadu. Recyklujte zariadenie.

Súkromné osoby by mali kontaktovať predajcu, u ktorého produkt zakúpili príp. iné oprávnené subjekty, aby zistili, ako je možné zariadenie environmentálne zlikvidovať. Podnikateľské subjekty by sa mali obrátiť na svojho dodávateľa a konzultovať podmienky kúpnej zmluvy. Tento produkt nesmie byť likvidovaný spoločne s ostatným odpadom vznikajúcim z prevádzkovej činnosti pri podnikaní.

## KAPITOLA 1

VŠEOBECNÉ POZNÁMKY  
KU PREVÁDZKE  
A MONTÁŽI**1.0 Dôležité informácie**

Z dôvodov bezpečnosti, bezchybnej prevádzky a funkčnosti výrobku je potrebné pozorne prečítať a dodržiavať nasledovné inštrukcie. **Elektrické pripojenie musí byť všetkými pólmi odpojené od zdroja napätia až do záverečnej fázy montáže.** Návod na montáž a prevádzku ponechajte po vykonanej montáži pri zariadení. Po ukončení montáže zariadenia oficiálne odovzdajte návod budúcemu užívateľovi (nájomcovi/majiteľovi).

**1.1 Upozornenia a bezpečnostné varovania**

**Veďľa zobrazený symbol slúži ako bezpečnostno-technické varovanie. Bezpodmienečne dodržiavajte všetky bezpečnostné predpisy uvedené pri tomto symbole, aby ste sa vyhli nebezpečným situáciám.**

**1.2 Záručné podmienky – výluky zo záruky**

Vyhradujeme si právo odmietnuť nároky vyplývajúce zo záruky v prípade nerešpektovania nasledujúcich ustanovení, inštrukcií pre montáž a podmienok prevádzky. Rovnako prísne podmienky platia v rámci záruky pre výrobcu. Použitie príslušenstva, ktoré nie je odporúčané alebo nie je v ponuke Helios, nie je dovolené. Eventuálne škody spôsobené takýmto konaním nepodliehajú záruke.

**1.3 Predpisy – smernice**

Ak sa dodržia pokyny pre montáž a prevádzku, výrobky Helios v čase ich výroby vyhovujú platným medzinárodným predpisom a CE-smerniciam.

**1.4 Preberanie tovaru**

Počas preberania overte stav a typové označenie objednaného tovaru. V prípade poškodenia reklamujte tovar u prepravcu. Reklamáciu neodkladajte. Neskoré reklamácie a nároky budú odmietnuté.

**1.5 Skladovanie produktu**

Pri dlhodobejšom skladovaní je potrebné zabrániť škodlivým vplyvom a vykonať nasledovné opatrenia: Ochrana suchým, vzduchotesným obalom proti prachu (plastový sáčok so suchým médiom a indikátormi vlhkosti). Miesto skladovania musí byť chránené pred otrasmi, vodou a výkyvmi teplôt. Škody, ktorých príčinou je nevhodné zaobchádzanie pri preprave, skladovaní a prevádzke sú preukázateľné a tieto nepodliehajú záruke výrobcu.

**1.6 Oblasť použitia – účel**

Zariadenia so spätným získavaním tepla KWL EC 60 Pro / ... Pro FF sú určené na zabudovanie do obvodových stien za účelom prívodu a odvodu vzduchu do malých a väčších samostatných miestností. Pre stredne veľkú bytovú jednotku sa odporúča inštalácia dvoch vetracích zariadení.

Štandardné vybavenie umožňuje umiestnenie a použitie v miestnostiach, kde nedochádza k zamrznutiu > +5°C. Prevádzku za sťažených podmienok ako sú napr. vyššia vlhkosť, dlhodobjšie nespúšťanie zariadenia, silnejšie znečistenie a iné nadštandardné podmienky vyplývajúce z klimatických ako aj technických a elektronických vplyvov je potrebné konzultovať s výrobcom a požadovať povolenie pre takúto prevádzku. Je to z dôvodu, že sériové vyhotovenie nezodpovedá prevádzke za takýchto podmienok.

**Použitie nevyhovujúce tomuto návodu nie je dovolené!**

POZNÁMKA **1.7 Princíp fungovania**

V doskovom rekuperátore dochádza ku „kríženiu“ chladného vonkajšieho vzduchu a teplého odvádzaného vzduchu bez toho, aby prišli do priameho kontaktu. Týmto postupom sa prenáša teplo z odvádzaného vzduchu (až > 70%) na prívádzaný vzduch.

**1.8 Údaje o výkone**

Predpokladom na dosiahnutie očakávaného výkonu zariadenia je správna montáž s voľným nasávaním a výfukom vzduchu bez prekážok.

**1.9 Zariadenia s plameňom**

Súčasnú prevádzku riadeného vetrania (KWL – zariadení) a zariadení s otvoreným ohňom závislých od vnútorného ovzdušia (krby, plynové pece atď.) je podmienené zohľadnením a dodržaním schválenia zariadenia pre takúto prevádzku, ako aj všetkých platných predpisov v danej krajine (napr. samostatný prívod vzduchu ku spaľovaniu, snímanie rozdielu tlaku...)! V budove s tesným obvodovým plášťom na úrovni dnešnej techniky je dovolené prevádzkovať zariadenie s otvoreným plameňom len vtedy, ak má zabezpečený samostatný prívod vzduchu pre horenie. To garantuje súčasne nezávislé využívanie KWL zariadení a zariadení s plameňom podľa potreby bez akejkoľvek interakcie. Je potrebné dodržiavať prípadné platné predpisy týkajúce sa súčasnej prevádzky zariadení s plameňom, vetracieho systému, odsávačov pár.

**Všeobecné požiadavky staveného práva v Nemecku**

Vetracie zariadenia so spätným získavaním tepla KWL EC 60 Pro / ... Pro FF môžu byť inštalované a prevádzkované v priestoroch so zariadením s plameňom závislým od vnútorného ovzdušia len vtedy, ak je zabezpečené monitorovanie a snímanie odvodu spalín samostatnými bezpečnostnými zariadeniami tak, že v prípade poruchy bude odstavené aj vetracie zariadenie (napr. teplotný termostat s elektrickým napojením na vetracie zariadenie); aby bolo vetracie zariadenie KWL počas horenia odstavené. Prítom musí byť zabezpečené, že prevádzkou vetracieho zariadenia nevznikne v miestnosti podtlak väčší ako 4 Pa. Vetracie zariadenie so spätným získavaním tepla KWL EC 60 Pro / ... Pro FF nemôžu byť prevádzkované v miestnostiach spolu s horákmi na tuhé palivo a v miestnostiach s procesom horenia závislými od vzduchu v interiéri, ktoré sú napojené na viacnásobne položené komínové systémy.

Pre definované využitie vetracieho zariadenia so spätným získavaním tepla KWL EC 60 Pro / ... Pro FF ako vetracieho zariadenia musí byť umožnené odstavenie existujúcich spaľovacích vzduchovodov ako aj komínových systémov spaľovania tuhého paliva.

**VÝSTRAHA**

**1.10 Elektrické zapojenie**

Pri akýchkoľvek inštalračných a údržbárskych prácach alebo pri otvorení spínacej skrinky je potrebné odpojiť všetky póly zariadenia od napätia. Elektrické pripojenie smú vykonávať len autorizované, odborne spôsobilé osoby podľa zodpovedajúcich priložených schém elektrického zapojenia. Elektrické pripojenie musí byť až do záverečnej fázy montáže odpojené od zdroja napätia.

Všetky príslušné bezpečnostné a montážne predpisy musia byť dodržané. Je prísne predpísaný hlavný revízny vypínač s minimálne 3 mm kontaktným otvorom (EN 60335-1). Ovládač KWL 60 BC... sa prepája so zariadením pomocou riadiaceho kábla dopyjením na rekuperátor. Napájanie zo siete (flexibilné pripojenie) je realizované do pripravenej zásuvky.

**1.11 Technické údaje**

Napätie/frekvencia	230 V~/50 Hz	Zapojenie podľa schémy	SS-950
Menovitý prúd A	0,06	Prevádzka v rozsahu teplôt	-20 °C až 40 °C
Krytie IP	X4	Hmotnosť stenovej montážnej sady	3,25 kg
Elektrický prívodný kábel	NYM-J 3 x 1,5 mm <sup>2</sup>	Hmotnosť rekuperačného zariadenia	5,55 kg
Sieťové pripojenie cez flexibilný prívod	2 x 1,5 mm <sup>2</sup>		

**1.12 Príslušenstvo**

<b>KWL 60 WV</b> Obj. č. 0884	<b>Predlžovací kus</b> stenovej chráničky pre steny s hrúbkou viac ako 350 mm
<b>KWL 60 DR</b> Obj. č. 0888	<b>Vyrovnávací rámček</b> na vonkajšiu stranu pre steny s hrúbkou menej ako 350 mm
<b>KWL 60 BCU</b> Obj. č. 9955	<b>Ovládač dodatočný navyše, montáž pod omietku</b> , s 3 m pripojovacím káblom
<b>KWL 60 BCA</b> Obj. č. 9956	<b>Ovládač dodatočný navyše, montáž na omietku</b> , s 3 m pripojovacím káblom
<b>KWL-CO<sub>2</sub></b> Obj. č. 9958	<b>CO<sub>2</sub>- snímač</b> pre sledovanie koncentrácie CO <sub>2</sub> v ovzduší interiéru
<b>KWL-ALA</b> Obj. č. 9460	<b>Rozbočovač pripojovacieho kábla</b> pre ľubovoľné prepájanie zariadení
<b>KWL 60 AL 10</b> Obj. č. 9444	<b>Pripojovací kábel</b> 10 m
<b>KWL 60 AL 20</b> Obj. č. 9959	<b>Pripojovací kábel</b> 20 m
<b>Filter</b> (pozri stranu 5)	

**2.0 Rozsah dodávky / Objednávané komponenty**

Dodávané komponenty vyberajte z balenia až bezprostredne pred montážou, aby ste sa vyhlili možným poškodeniam a znečisteniu.

Nadväzujúc na jednotlivé montážne postupy sa objednávajú nasledujúce elementy samostatne:

- Sada stenovej chráničky KWL 60 RS Obj. č. 0708

**Sada stenovej chráničky Obr. 1**

- ❶ Nerezový vonkajší kryt
- ❷ Vrtacia šablóna
- ❸ Ochranný stavebný kryt vrátane výstuhu
- ❹ Stenová prechodka
- ❺ Tesniace pružky
- ❻ Plastové krytky
- ❼ Odkvapový plech

- Predĺženie stenovej chráničky Obj. č. 0884

**Predĺženie sten. chráničky KWL 60 WV Obr. 3**

- ❶ Kruhový kus
- ❷ 2x deliaca prepážka
- ❸ Predĺženie odvodu kondenzátu

- Rekuperátor KWL EC 60 Pro Obj. č. 9951

- Rekuperátor KWL EC 60 Pro FF Obj. č. 9957

**Rekuperátor s ovládačom Obr. 2**

- ❶ Plastová čelná doska
- ❷ 2x filter G4 na prívode a odvode vzduchu
- ❸ Rekuperátor s hliníkovým doskovým výmenníkom
- ❹ Plastové skrutky
- ❺ Zásuvka - sieťové napájanie
- ❻ Zásuvka - riadiaci signál

Ovládač KWL-BCU s 3 m dlhým káblom nie je zobrazený.

- Vyrovnávací rámček Obj. č. 0888

**Vyrovnávací rámček KWL 60 DR Obr. 4**

- ❶ Nerezový vyrovnávací rámček
- ❷ Kruhový kus
- ❸ 2x deliaca prepážka
- ❹ Predĺženie odvodu kondenzátu
- ❺ Upevňovacie skrutky pre nerezový vonkajší kryt

**KAPITOLA 2**

**ROZSAH DODÁVKY / OBJEDNÁVANÉ KOMONENTY**

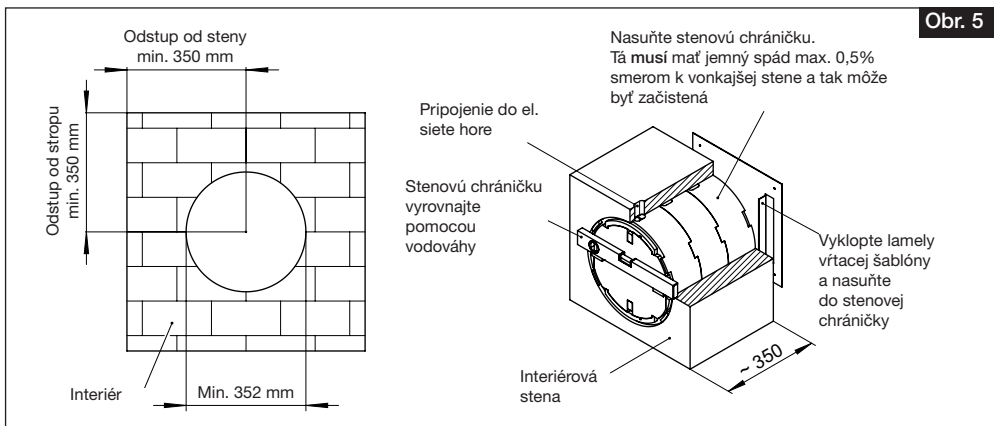
KAPITOLA 3

MONTÁŽ / UMIESTNENIE

POZOR

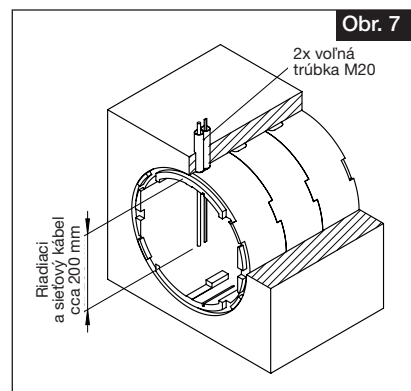
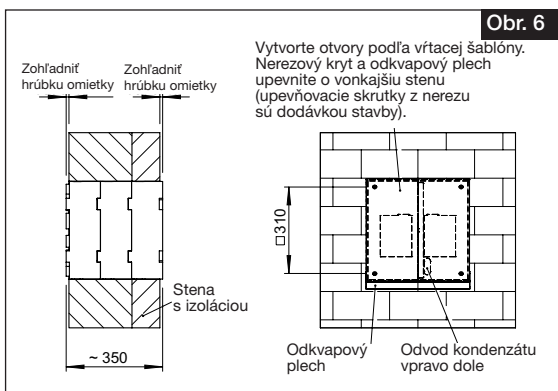
3.0 Montáž sady stenovej chráničky KWL 60 RS

Jadrovým vrtaním vytvorte v stene otvor (Obr. 5). Následne zasuňte stenovú chráničku do steny a začistite omietku. **Aby sa predišlo pri začisťovaní omietky deformácii stenovej chráničky musí byť nasadená krížová výstuha zo styroporu.** (Obr. 1). Po začistení ju nezabudnite odstrániť!

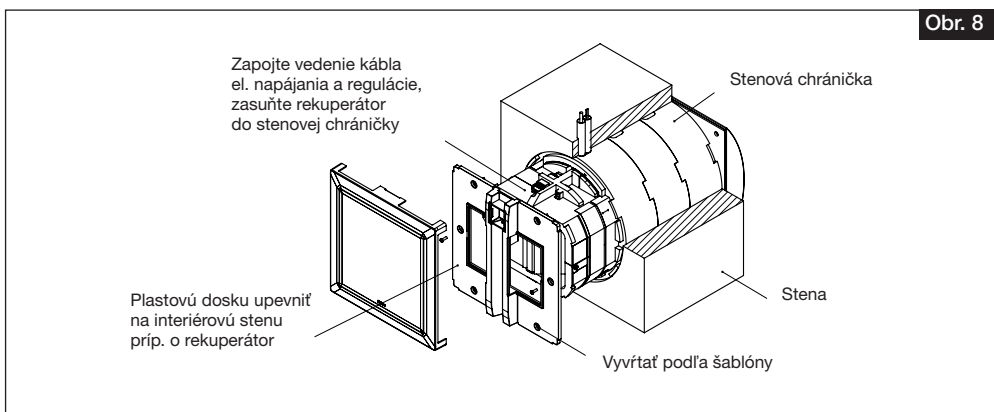


Montáž stenovej chráničky (Obr. 5 a 6)

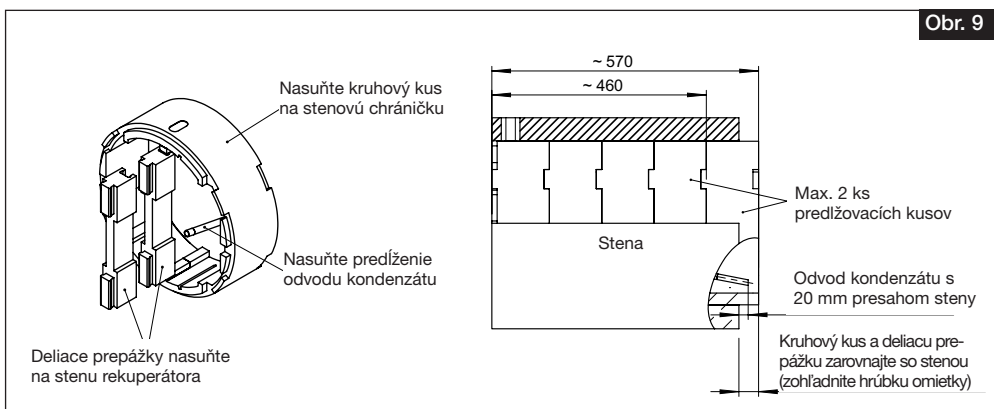
3.1 Uloženie riadiaceho a sieťového kábla



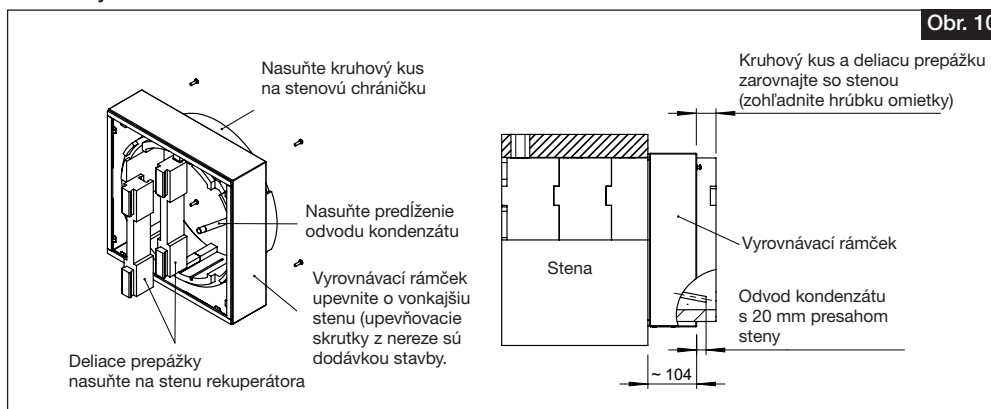
3.2 Montáž rekuperátora KWL EC 60



3.3 Montáž predlžovacieho kusu stenovej chráničky KWL 60 WW



## 3.4 Montáž vyrovnávacieho rámčeka KWL 60 DR



Obr. 10

## KAPITOLA 4

OVLÁDAČ  
KWL-BCU/KWL-BCA

## 4.0 Popis funkcií štruktúry menu v ovládači KWL-BC...

**A1 = prvotné uvedenie do prevádzky**  
Pri prvom spustení ovládača postupujte nasledovne:

- 1) Adresa ovládača: Ak používate len jeden ovládač, môžete definovať adresu 1. Ak máte viac ovládačov (max. 4 ks), každý by mal dostať svoju adresu (pozri zároveň bod E9).
- 2) Môžete si vybrať medzi anglickým/nemeckým jazykom (pozri zároveň bod D8).
- 3) Dátum a čas: Tu si môžete definovať aktuálny dátum a čas prislúchajúci časovému pásmu v ktorom sa nachádzate (pozri zároveň bod D9).

**Master / Slave – prevádzka**

Pomocou DIP prepínača (pozri schému SS-950) môžu byť zariadenia KWL EC 60 Pro definované ako Master (nadriadený) alebo Slave (podriadený). Dôležité je uvedomiť si, že sieťová prevádzka umožňuje definovanie len jediného zariadenia ako Master, ostatné zariadenia musia byť Slave. Pri Slave prevádzke bežia zariadenia KWL EC 60 Pro podľa Master zariadenia, čím je možné pomocou jedného ovládača prevádzkovať viacero (max. počet pozri SS-958) zariadení KWL EC 60 Pro.

**B5-B14 = Auto / manuálna prevádzka**

Regulácia výkonu KWL EC 60 Pro je možná automatická alebo manuálna. V automatickej prevádzke sa výkon reguluje v závislosti od izbovej vlhkosti, CO<sub>2</sub> koncentrácie alebo týždňového programu. K tomu je nevyhnutné mať pripojené príslušné snímače CO<sub>2</sub> alebo vlhkosti. V manuálnej prevádzke sa regulácia výkonu vykonáva manuálne. Pomocou ovládania otočným gombíkom je možné si vybrať z nasledovných výkonových stupňov 0-1-2-3-4-Z-A (Z – prívod vzduchu, A – odvod vzduchu). Ak CO<sub>2</sub> koncentrácia stúpne nad 1600 ppm alebo hodnota relatívnej

vlhkosti nad 80% zobrazí sa na displeji poznámka „Feuchte Alarm o. CO<sub>2</sub> Alarm“ Alarm vlhkosti alebo CO<sub>2</sub> alarm. To slúži ako informácia, že zvolený vetrací stupeň nie je dostatočný.

**C1 = Party prevádzka**

Po aktivácii party režimu sa zariadenie KWL EC 60 Pro prepne do prevádzky na prednastavený vetrací výkonový stupeň. Zostávajúci čas party prevádzky je zobrazovaný na displeji a môže byť kedykoľvek deaktivovaný. Cez podmenu D3 (party prevádzka) môže byť individuálne nastavený vetrací stupeň a trvanie party prevádzky (1-180 min).

**C2 = Tichá prevádzka**

Po aktivácii tichého režimu sa zariadenie KWL EC 60 Pro prepne do prevádzky na prednastavený vetrací výkonový stupeň. Zostávajúci čas tichej prevádzky je zobrazovaný na displeji a môže byť kedykoľvek deaktivovaný. Cez podmenu D4 (tichá prevádzka) môže byť individuálne priradený vetrací stupeň a trvanie tichej prevádzky.

**C4 = Týždenné časové spínacie hodiny**

Máte možnosť vyberať si zo 6 už prednastavených týždenných programov: WP 1, WP 2, WP 3, WP 4, WP 5, WP OFF.

K tomu je potrebné ísť do podmenu C4.1 (štandardný týždenný program) vybrať želaný týždenný program WP a potvrdiť ho. Ak si chcete vytvoriť individuálny týždenný program, môžete tak urobiť cez podmenu 4.2 (individuálny týždenný program) a definovať každý deň v týždni.

**C5 = Dovolenkový program**

Dovolenkový program Vám umožňuje zapracovať už naplánovanú dovolenku do zariadenia KWL EC 60. Na toto časové obdobie si môžete definovať samostatný vetrací program, ktorý

nabehne automaticky pri začatí dovolenky a automaticky sa aj vypne, aby návrat domov bol do miestností s perfektne vyvetraným interiérom.

**C6 = Hodnoty zo snímačov**

Podľa vyhotovenia máte možnosť nahliadnuť do nasledovných hodnôt snímačov: Snímače teploty obsahuje zariadenie iba na vyžiadanie, pri nezapojených snímačoch sa na displeji zobrazuje - -. Snímač vlhkosti je integrovaný iba v zariadení KWL EC 60 Pro FF, na displeji môžu byť zobrazované namerané hodnoty. Maximálne môžu byť napojené 4 ks snímačov CO<sub>2</sub>, ich hodnoty sú zobrazované.

**C7 = Nastavenia**

V nastavovacom menu je možné individuálne prispôsobiť najrôznejšie parametre.

**D1 = Regulácia podľa vlhkosti**

V podmenu D1 je možné definovať najdôležitejšiu funkciu. Ak sa aktivuje regulácia podľa vlhkosti, vetranie prebieha v závislosti od relatívnej vlhkosti, ktorá je meraná v odvádzanom vzduchu. Sú možné nasledovné individuálne nastavenia:

Požadovaná hodnota: Nastavenie relatívnej vlhkosti pre stupeň 1.

Spínacie stupne: Hranica prepnutia na ďalší stupeň.

Čas dobehu: Ak požadovaná hodnota nie je dosiahnutá počas 2 hodín, nasleduje nútená prestávka v trvaní 0 až 24 hodín, aby sa zabránilo dlhodobému zbytočnému prevádzke.

**D6 = Stupeň prívodu a odvodu vzduchu**

Vetracie stupne pre prívod a odvod vzduchu je možné nastaviť individuálne.

**D7 = Výmena filtrov**

Interval výmeny filtrov môžete nastaviť od 2 do 9 mesiacov. Vyvolaním z menu je možné zobrazíť zostávajúci čas do výmeny filtrov. Pri predčasnej

výmene je možné zostávajúci čas resetovať.

#### D8 = Jazyk

Môžete vyberať medzi nemeckým a anglickým jazykom DE/EN.

#### D9 = Dátum a čas

Tu môžete zadávať aktuálny dátum a čas prislúchajúci Vášmu časovému pásmu.

#### D10 = Trvanie podsvietenia displeja

Môžete nastavovať trvanie podsvietenia displeja v rozsahu 5 až 30 sekúnd po ukončení manipulácie. Ak sa v tomto časovom rozsahu nevykoná žiadna manipulácia s ovládačom, displej zhasne a vráti sa do najvyššej úrovne menu.

#### D11 = Podsvietenie otočného gombíka

Nastavenie signalizačného svetla: Ak je displej vypnutý, je povrch otočného gombíka podsvietený modrou farbou. Svetlosť môže byť nastavená v rozsahu 0 – 100%.

Zobrazenie poruchy: Ak je displej vypnutý a vyskytne sa chyba, bliká otočný gombík červenou farbou. Svetlosť môže byť nastavená v rozsahu 20 – 100%.

#### D12 = Servisné menu

V servisnom menu je možné individuálne prispôbiť najrôznejšie parametre. Aby ste sa mohli dostať do chráneného menu, potrebujete zadať nasledovné heslo: 5255.

#### E1 = Zobrazenie prevádzkových hodín

Počítanie prevádzkových hodín beží akonáhle je jeden alebo obidva ventilátory v prevádzke. Prestavenie počítadla prevádzkových hodín je možné vykonať len vo výrobe.

#### E2 = Protimrazová ochrana rekuperátora

0 až 10°C

#### E3 = Minimálny vetrací stupeň

Minimálny vetrací stupeň je možné nastaviť medzi 0 až 1. Ak je nastavený stupeň 0, je možné zariadenie KWL vypnúť. Ak je definovaný stupeň, nie je možné použiť stupeň 0, ani v týždennom programe.

#### E9 = Adresa ovládača

Adresu ovládača je možné aj dodatočne zmeniť. Je potrebné dať si pozor, aby sa adresy neopakovali a boli použité len raz.

#### E11 = Verzia software

Požiadavka na zobrazenie stavu verzie software v riadiacej doske a v ovládači.

#### E12 = Návrat k nastaveniam z výroby

Všetky parametre je možné zmeniť a vrátiť sa k nastaveniam z výroby. Ak nepožadujete vymazanie týždenného programu, je to možné voliteľne vopred nastaviť.

#### E13 = Monitorovanie stavu motorov

Monitorovanie otáčok: U motorov sú sledované otáčky. Ak otáčky klesnú na stupni 1 pod 1100 min<sup>-1</sup>. Nasleduje automaticky zvýšenie na stupeň 2. Ak by aj napriek tomu otáčky po 10 sekundách boli pod 1100 min<sup>-1</sup>, dôjde k odstaveniu zariadenia KWL a spätné klapky sa uzatvoria. To isté platí aj pre rovnaké otáčky na stupňoch 2 – 4.

Monitorovanie prúdu: EI. prúd motorov je neustále snímaný. Ak je dosiahnutá minimálna alebo maximálna hodnota, je zariadenie KWL odstavené a spätné klapky sa uzatvoria.

Monitorovanie napätia: Výstupy napätia z riadiacej dosky sú neustále merané, ak je dosiahnutá minimálna alebo maximálna hodnota je zariadenie KWL odstavené a spätné klapky sa uzatvoria.

#### Kódy chybových hlásení:

E1 → stav napájania ventilátora pre prívod vzduchu

E2 → stav napájania ventilátora pre odvod vzduchu

E3 → prekročenie maximálneho prúdenia na prívode vzduchu

E4 → prekročenie maximálneho prúdenia na odvode vzduchu

E5 → pokles pod minimálne prúdenie na prívode vzduchu

E6 → pokles pod minimálne prúdenie na odvode vzduchu

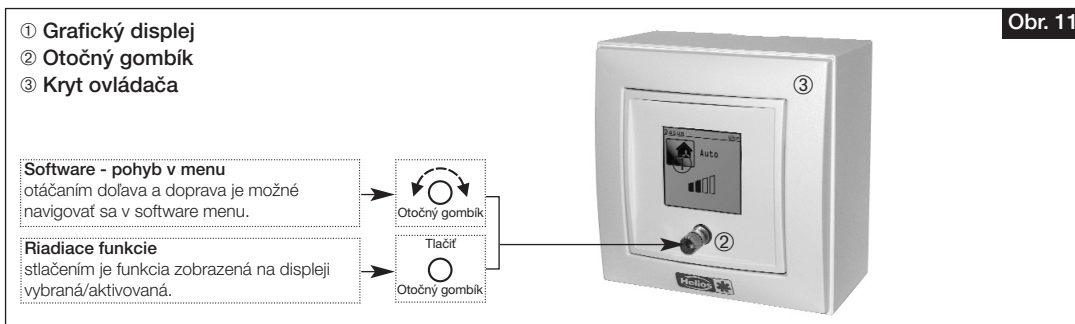
E7 → skrat na svorkovnici prívodu vzduchu

E8 → skrat na svorkovnici odvodu vzduchu

E9 → napájacie napätie 24V

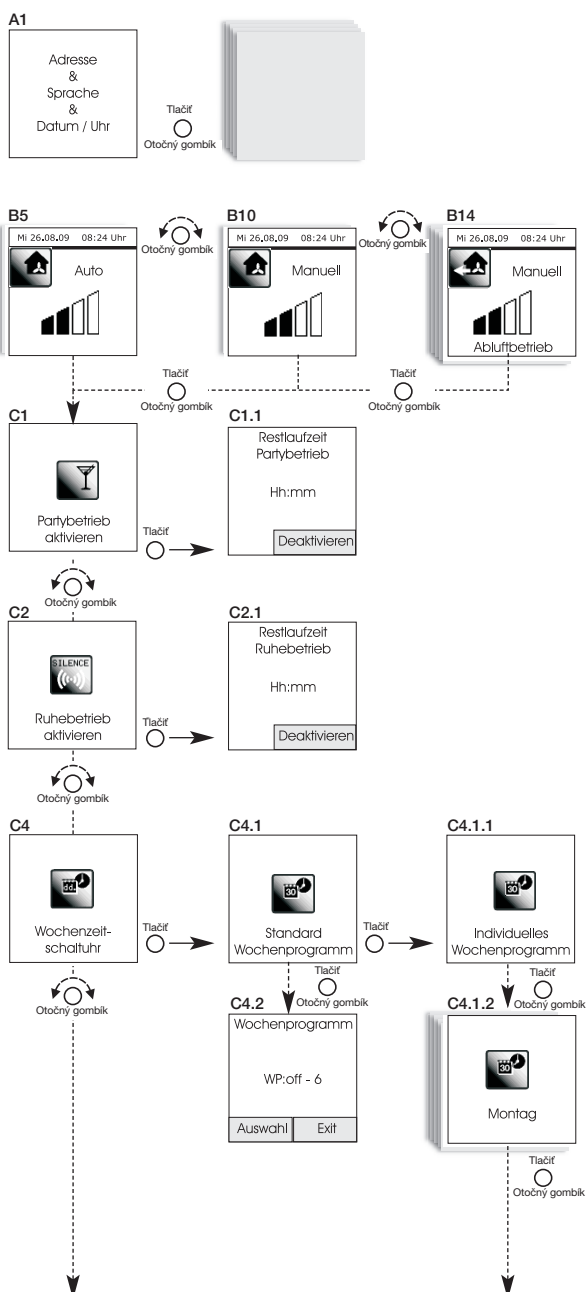
#### 4.1 Ovládač KWL-BC..

Stenové zariadenie EcoVent je regulované pomocou KWL-BCU/BCA (pre montáž pod omietku alebo na omietku). Umožňuje manuálnu/automatickú 4-stupňovú prevádzku. S ovládačom je dodávaný 3 metre dlhý riadiaci kábel s konektormi RJ 12 na oboch koncoch. Je možné pripojenie až 4 ovládačov. V takom prípade musí každý ovládač dostať vlastnú IP adresu, ktorá je vyvolaná jedenkrát pri zapnutí.



#### Menu

#### 4.2 Ovládacie menu



#### Erstinbetriebnahme (A1) / Prvé uvedenie do prevádzky (A1)

- Adresse 1-2-3-4 / Adresa 1-2-3-4
- Spracheinstellungen / Nastavenia jazyka
- Datum/Uhr / Dátum/Čas

POZNÁMKY: .....

#### Lüftungsstufen / Vetracie stupne (B1-B7)

- Automatikbetrieb / Automatická prevádzka

#### Lüftungsstufen / Vetracie stupne (B8-B14)

- Manueller Betrieb / Manuálna prevádzka

#### Partybetrieb aktivieren / Aktivácia Party prevádzky (C1)

- Anzeige Restlaufzeit / Zobrazenie zostávajúceho času
- Partybetrieb / Party prevádzka (C1.1)

POZNÁMKY: .....

#### Ruhebetrieb / Tichá prevádzka (C2)

- aktivieren/deaktivieren / aktivácia/deaktivácia
- Anzeige Restlaufzeit / Zobrazenie zostávajúceho času (C2.1)

POZNÁMKY: .....

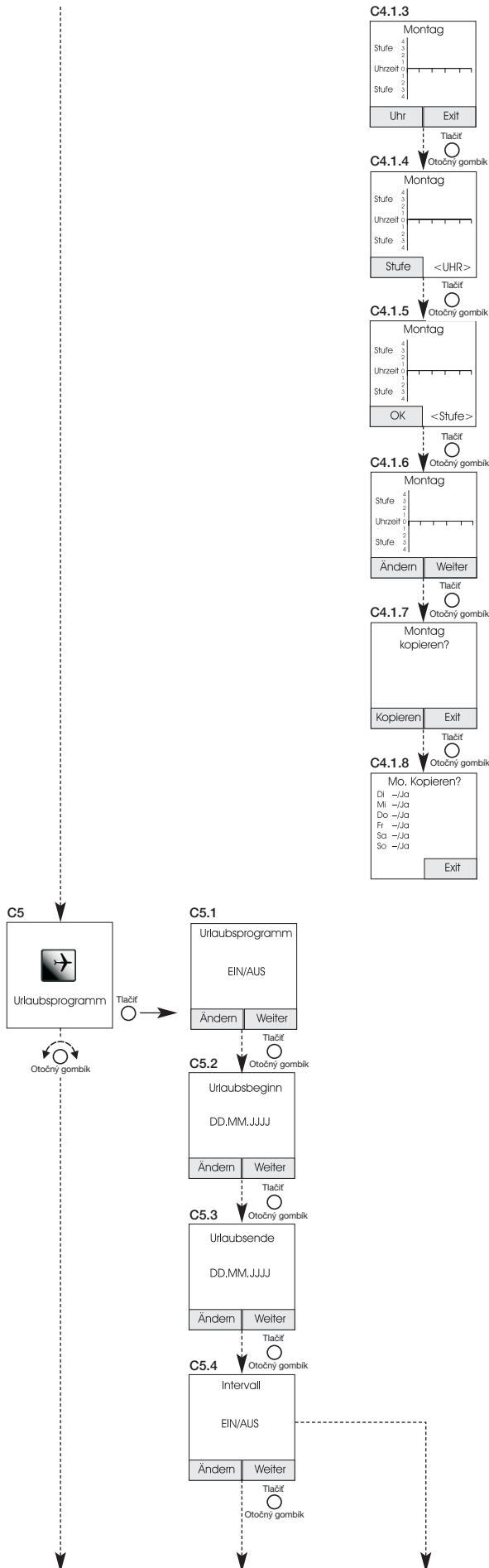
#### Wochenzeitschaltuhr / Týždenné časové spínacie hodiny (C4)

- Standardwochenprogramm / Štandardný týždenný program (C4.1)
- Individuelles Wochenprogramm / Individuálny týždenný program (C4.1.1)

#### Wochenprogramm / Týždenný program (C4.2)

- Wochentag Mo. bis So. / Deň v týždni Po. až Ne. (C4.1.2)
- Auswahl / Výber





**Montag / Pondelok (C4.1.3)**  
Uhr / Čas

**Montag / Pondelok (C4.1.4)**  
Stufe / Stupeň

**Montag / Pondelok (C4.1.5)**  
Ändern / Zmenit  
Weiter / Ďalej

**Montag / Pondelok (C4.1.6)**  
Kopieren / Kopírovať  
Exit / Koniec

**Montag kopieren / Kopírovať pondelok (C4.1.7)**

**Montag kopieren / Kopírovať pondelok (C4.1.8)**

**Urlaubsprogramm / Dovolenkový program (C5)**  
**Urlaubsprogramm / Dovolenkový program (C5.1)**  
EIN/AUS / ZAP/VYP  
Werkseinstellung AUS / Nastavenia z výroby vypnuté

**POZNÁMKY:** .....

**Urlaubsbeginn / Začiatok dovolenky (C5.2)**  
Datum einstellen / Nastaviť dátum

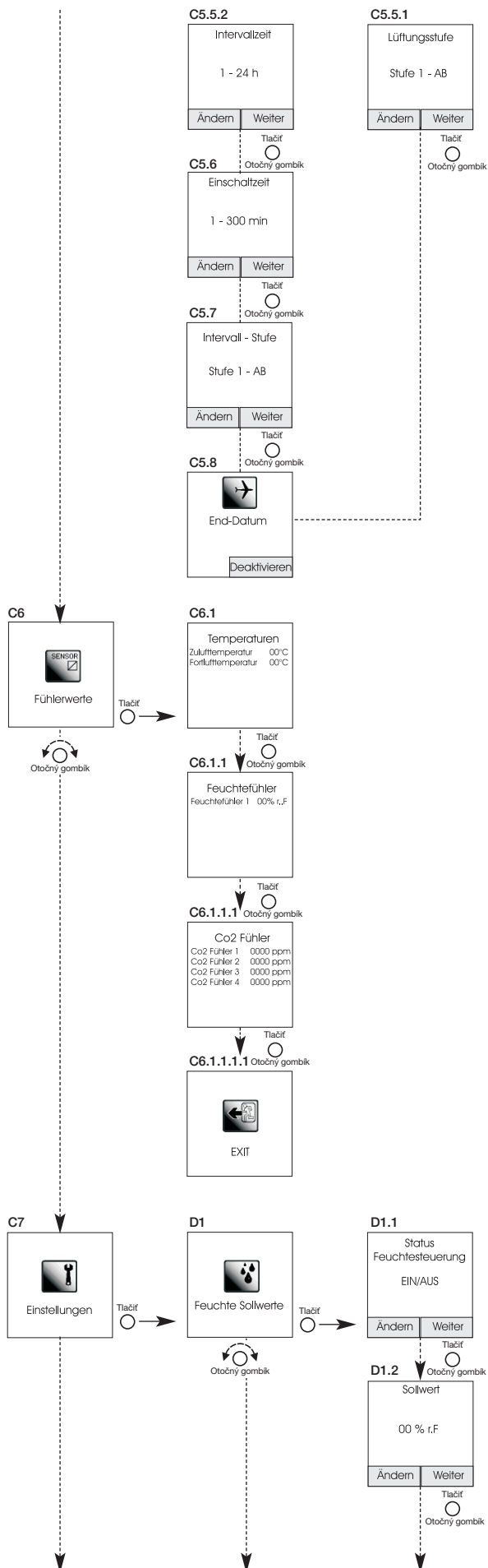
**POZNÁMKY:** .....

**Urlaubsende / Koniec dovolenky (C5.3)**  
Datum einstellen / Nastaviť dátum

**POZNÁMKY:** .....

**Intervall / Interval (C5.4)**  
EIN/AUS / ZAP/VYP  
Werkseinstellung AUS / Nastavenia z výroby vypnuté

**POZNÁMKY:** .....



**Intervallzeit / Čas intervalu (C5.5.2)**  
 1-24 h *Werkseinstellung 1h / Nastavenie z výroby 1hod.*  
**Lüftungsstufe / Vetrací stupeň (C5.5.1)**  
 Stufe 1 - AB

**POZNÁMKY:** .....

**Einschaltzeit / Čas zopnutia (C5.6)**  
 1-300 Minuten / 1-300 minút  
*Werkseinstellung 5 / Nastavenie z výroby 5 min.*

**POZNÁMKY:** .....

**Intervall - Stufe / Interval - Stupeň (C5.7)**  
 Stufe 1 - AB / Stupeň 1 - AB  
*Werkseinstellung 1 / Nastavenie z výroby 1*

**POZNÁMKY:** .....

**Automatikbetrieb / Automatická prevádzka (C5.8)**  
 End-Datum / Koniec - Dátum  
*Wird angezeigt wenn Urlaub aktiv ist. / Zobrazuje sa, ak je dovolenkový režim aktívny.*

**Fühlerwerte / Hodnoty snímačov (C6)**  
**Temperaturen / Teploty (C6.1)**  
 Zuluft / Prívod vzduchu  
 Fortluft / Výfuk vzduchu

**Feuchtefühler / Snímač vlhkosti (C6.1.1)**  
 Feuchtefühler 1 / Snímač vlhkosti 1

**CO<sub>2</sub>-Fühler / CO<sub>2</sub> snímače (C6.1.1.1)**  
 CO<sub>2</sub>-Fühler 1-4 / CO<sub>2</sub> snímač 1-4

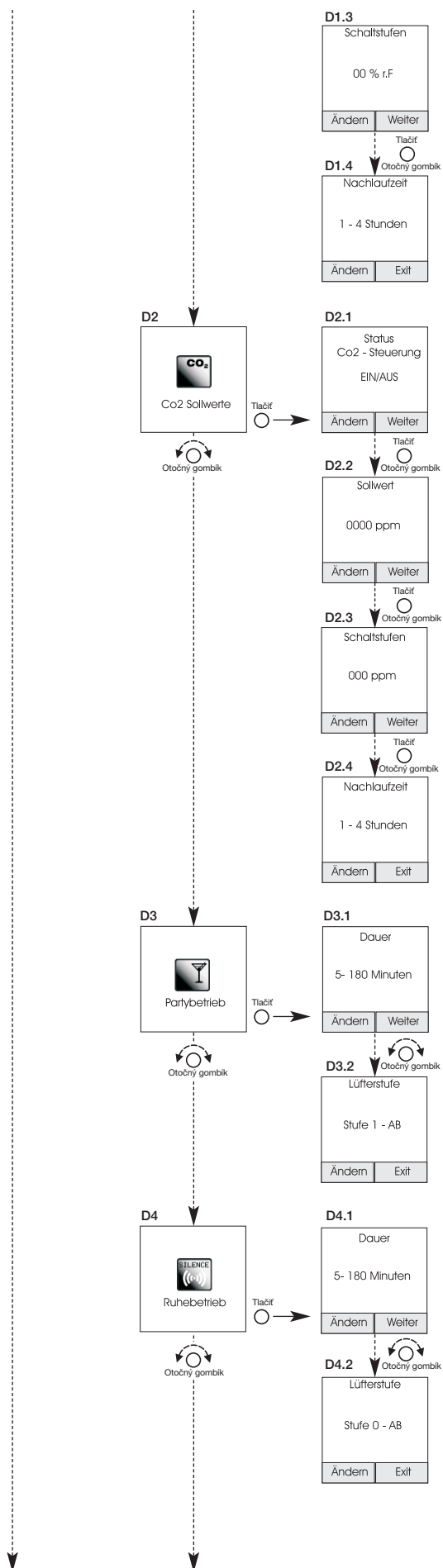
**EXIT / Koniec (C6.1.1.1.1)**  
 Fühlerwerte verlassen / Odišť z hodnôt snímačov vlhkosti

**Einstellungen / Nastavenia (C7)**  
**Feuchte-Sollwerte / Želané hodnoty vlhkosti (D1)**  
**Feuchtestuerung / Regulácia podľa priebehu vlhkosti (D1.1)**  
 EIN/AUS / ZAP/VYP  
*Werkseinstellung EIN / Nastavenie z výroby zapnuté*

**POZNÁMKY:** .....

**Sollwert / Želaná hodnota (D1.2)**  
 00 % r.F / 00 % r.V. relativna vlhkosť  
*Werkseinstellung 50 / Nastavenie z výroby 50 %*

**POZNÁMKY:** .....



**Schaltstufen / Stupeň zapnutia (D1.3)**  
00 % r.F / 00 % relatívna vlhkosť  
Werkseinstellung 50 / Nastavenie z výroby 50 %

**Nachlaufzeit / Čas dobehu (D1.4)**  
1-4 Stunden / 1-4 hodiny  
Werkseinstellung 0 / Nastavenie z výroby 0

**CO<sub>2</sub>-Sollwerte / CO<sub>2</sub> požadované hodnoty (D2)**  
**Status CO<sub>2</sub>-Steuerung / Stav CO<sub>2</sub> regulácie (D2.1)**  
EIN/AUS  
Werkseinstellung EIN / Nastavenie z výroby zapnuté

**POZNÁMKY:** .....

**Sollwert / Požadovaná hodnota (D2.2)**  
0000 ppm

**Schaltstufen / Stupeň zopnutia (D2.3)**  
0000 ppm

**Nachlaufzeit / Čas dobehu (D2.4)**  
1-4 Stunden / 1-4 hodiny  
Werkseinstellung 0 / Nastavenie z výroby 0

**POZNÁMKY:** .....

**Partybetrieb / Párty prevádzka (D3)**  
**Dauer / Trvanie (D3.1)**  
5-180 Minuten / 5-180 minút  
Werkseinstellung 120 / Nastavenie z výroby 120

**POZNÁMKY:** .....

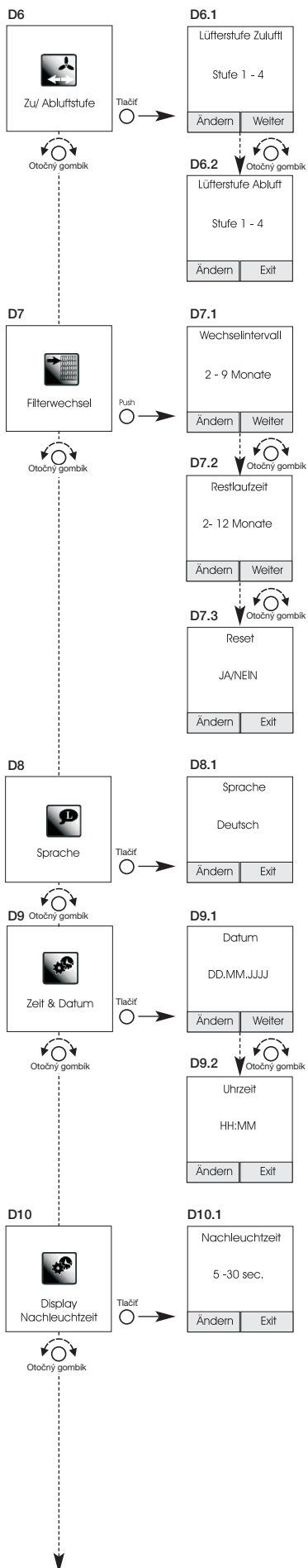
**Lüfterstufe / Stupeň vetrania (D3.2)**  
Stufe 1 - AB / Stupeň 1- AB  
Werkseinstellung 4 / Nastavenie z výroby 4

**Ruhebetrieb / Tichá prevádzka (D4)**  
**Dauer / Trvanie (D4.1)**  
5-180 Minuten / 5-180 minút  
Werkseinstellung 120 / Nastavenie z výroby 120

**POZNÁMKY:** .....

**Lüfterstufe / Stupeň vetrania (D4.2)**  
Stufe 0 - AB / Stupeň 0 - AB  
Werkseinstellung 0 / Nastavenie z výroby 0

**POZNÁMKY:** .....



**Zu- Abluftstufe / Stupeň prívodu a odvodu vzduchu (D6)**  
**Lüfterstufe Zuluft / Stupeň vetrania pre prívod vzduchu (D6.1)**  
 Stufe 1-4 / Stupeň 1-4  
 Werkseinstellung 2 / Nastavenie z výroby 2

**POZNÁMKY:** .....

**Lüfterstufe Abluft / Stupeň vetrania pre odvod vzduchu (D6.2)**  
 Stufe 1-4 / Stupeň 1-4  
 Werkseinstellung 2 / Nastavenie z výroby 2

**POZNÁMKY:** .....

**Filterwechsel / Výmena filtrov (D7)**  
**Wechselintervall / Interval výmeny (D7.1)**  
 2-9 Monate / 2-9 mesiacov  
 Werkseinstellung 6 / Nastavenie z výroby 6

**POZNÁMKY:** .....

**Restlaufzeit / Zostávajúci čas do uplynutia (D7.2)**  
 2-12 Monate / 2-12 mesiacov

**POZNÁMKY:** .....

**Reset / Reset (D7.3)**  
 JA/NEIN / ÁNO/NIE

**POZNÁMKY:** .....

**Sprache / Jazyk (D8)**  
**Sprache / Jazyk (D8.1)**  
 Deutsch / Nemecky

**Zeit & Datum / Čas a dátum (D9)**  
**Datum / Dátum (D9.1)**  
 Datum einstellen / Nastaviť dátum

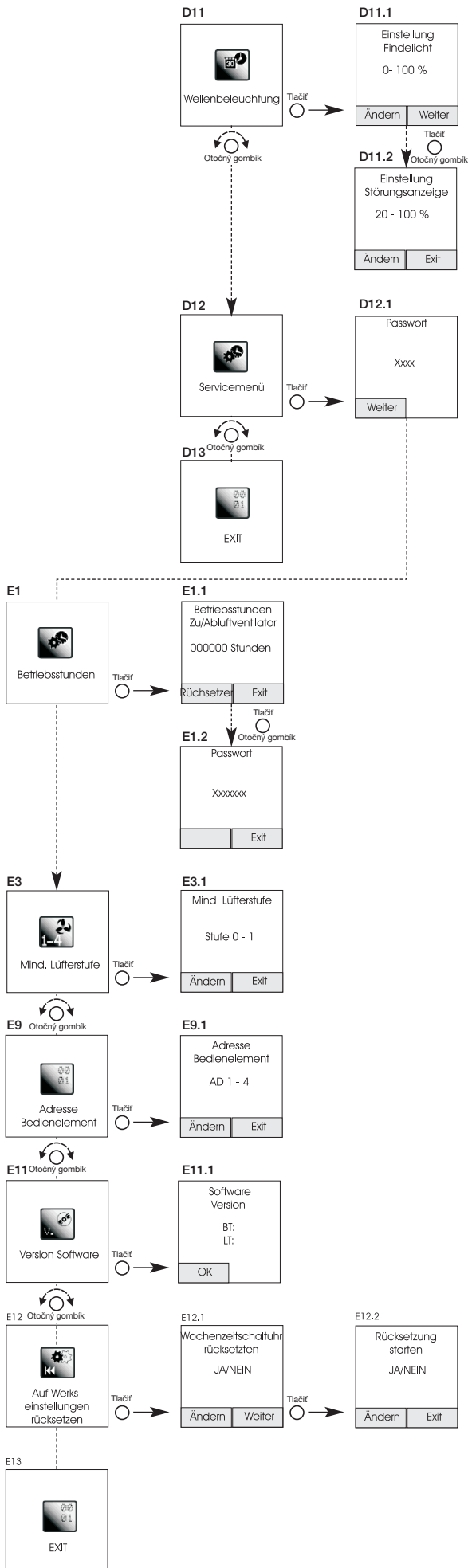
**POZNÁMKY:** .....

**Uhrzeit / Čas (D9.2)**  
 Stunden und Minuten einstellen / Nastaviť hodiny a minúty

**POZNÁMKY:** .....

**Display Nachleuchtzeit / Trvanie podsvietenia displeja (D10)**  
**Nachleuchtzeit / Čas podsvietenia (D10.1)**  
 5-30 sec. / 5-30 sekúnd  
 Werkseinstellung 10 / Nastavenie z výroby 10

**POZNÁMKY:** .....



**Wellenbeleuchtung / Podsvietenie otočného gombíka (D11)**  
**Einstellung Findelicht / Nastavenie signalizačného svetla (D11.1)**  
 0-100 % / 0-100 %  
*Werkseinstellung 50 / Nastavenie z výroby 50*

**POZNÁMKY:** .....

**Einstellung / Nastavenie**  
**Störungsanzeige / Signalizácie porúch (D11.2)**  
 20-100 % / 20-100 %  
*Werkseinstellung 80 / Nastavenie z výroby 80*

**POZNÁMKY:** .....

**Servicemenü / Servisné menu (D12)**  
**Passwort / Heslo (D12.1)**  
 5255 / 5255

**Exit / Koniec (D13)**

**Betriebsstunden / Prevádzkové hodiny (E1)**  
**Betriebsstunden / Prevádzkové hodiny**  
**Zu-/Abluftventilator / Prívodný/odvodný ventilátor (E1.1)**

**Passwort / Heslo (E1.2)**  
 Xxxxxx / Xxxxxxx

**POZNÁMKY:** .....

**Mind. Lüfterstufe / Minimálny stupeň vetrania (E3)**  
**Mind. Lüfterstufe / Minimálny stupeň vetrania (E3.1)**  
 Stufe 0-4 / Stupeň 0-4  
*Werkseinstellung 1 / Nastavenie z výroby 1*

**POZNÁMKY:** .....

**Adresse Bedienelement / Adresa ovládača (E9)**  
**Adres. Bedienelement / Adresa ovládača (E9.1)**  
 AD 1-4 / AD 1-4  
*Werkseinstellung 1 / Nastavenie z výroby 1*

**POZNÁMKY:** .....

**Version Software / Verzia software (E11)**  
**Software Bedienteil / Software v ovládači**  
**Softw. Hauptplatine / Software v riadiacej doske (E11.1)**

**Auf Werkseinstellungen / K nastaveniam z výroby (E12)**  
**Wochenzeitschaltuhr rücksetzen / Týždenné časové spínacie**  
**hodiny anulovať (E12.1)**  
 JA/NEIN / ÁNO/NIE  
**Rücksetzung starten / Vymazať týždenný program (E12.2)**  
 JA/NEIN / ÁNO/NIE

**POZNÁMKY:** .....

**EXIT / Koniec (E13)**



KAPITOLA 5

ELEKTRICKÉ ZAPOJENIE

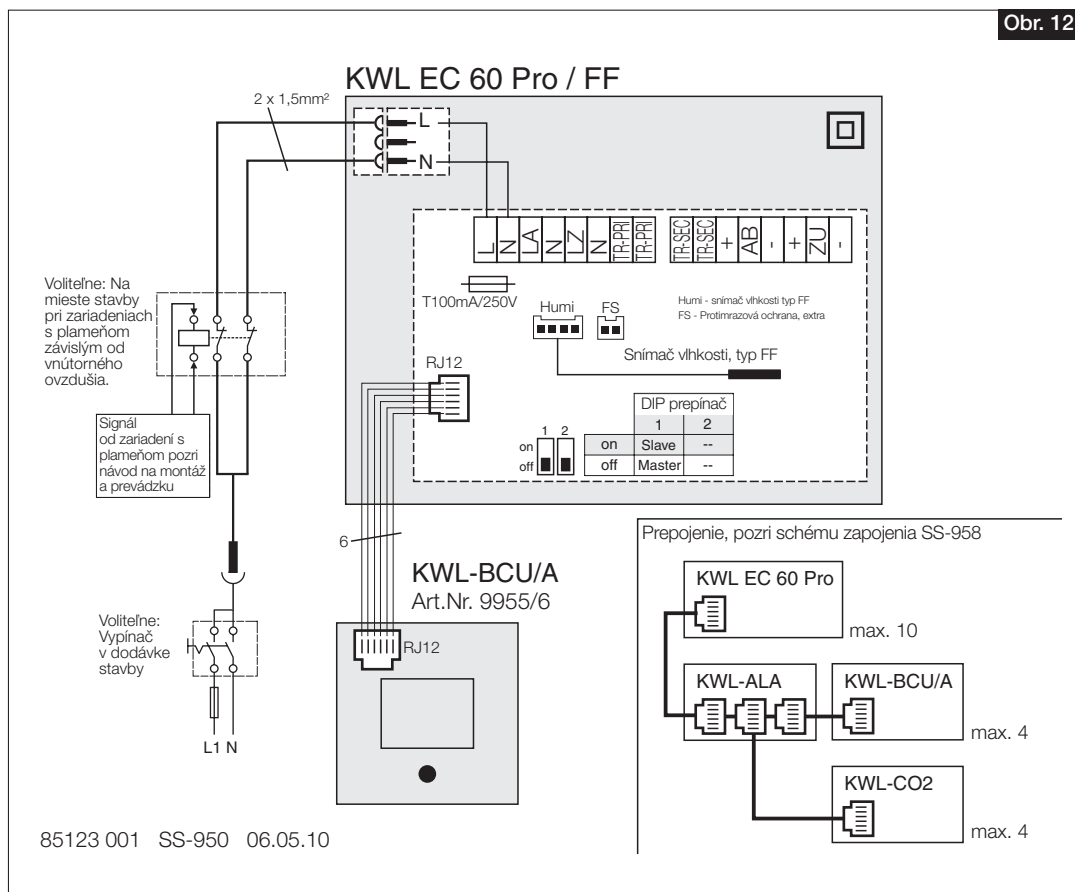
**POZOR** ⚠

5.0 Elektrické zapojenie

Pred akýmikoľvek údržbárskymi a inštalačnými prácami alebo pred otvorením spínacej skrinky odpojte všetky póly zariadenia od el. siete! Elektrické zapojenie smú vykonávať len autorizované odborne spôsobilé osoby podľa nasledovnej schémy el. zapojenia.

Musia byť dodržané všetky príslušné normy a bezpečnostné predpisy.

5.1 Schéma el. zapojenia SS-950 pre KWL EC 60 Pro / FF

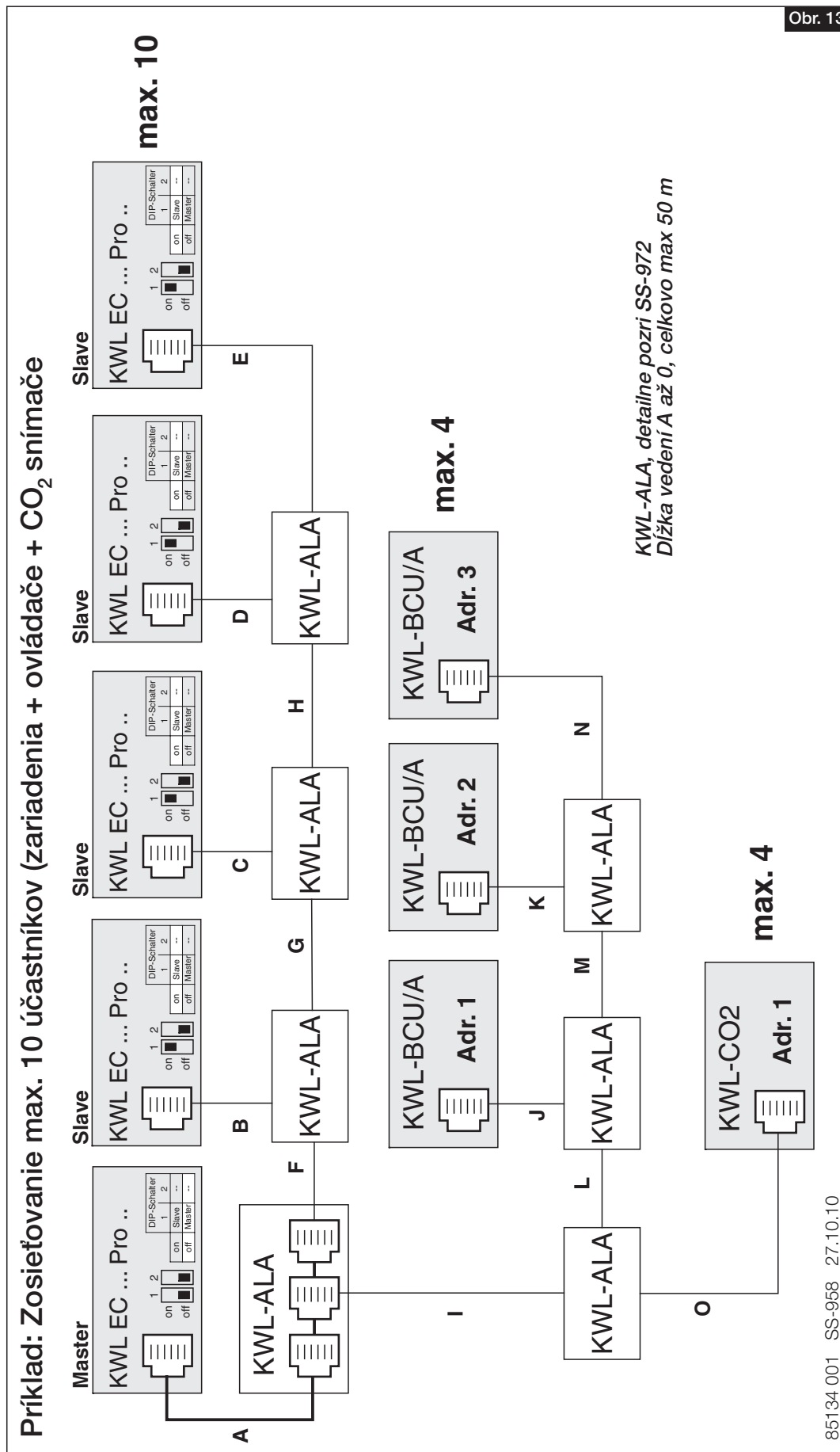


Obr. 12

**POZNÁMKA** ⓘ

Káble k ovládaču nesmú byť vedené paralelne so silovým vedením el. napájania.

5.2 Schéma el. zapojenia SS-958 pre KWL EC 60 Pro / FF





## KAPITOLA 6

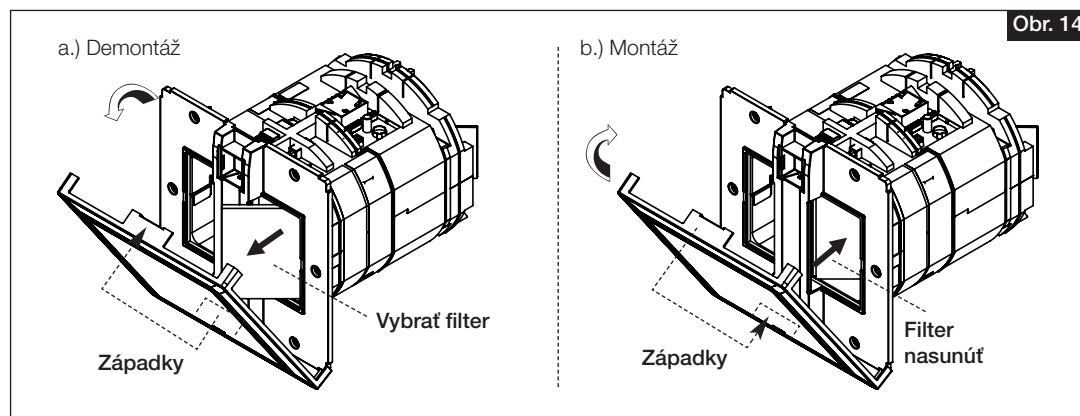
### ČISTENIE A ÚDRŽBA

#### 6.0 Odvod kondenzátu

Počas vykurovacieho obdobia kondenzuje vlhkosť odvádzaného vzduchu na vodu. Pri kúpeľi, saunovaní ako aj sušení prádla alebo v novostavbe môže dochádzať k značnej tvorbe kondenzátu. Kondenzát musí zo zariadenia vedieť voľne otekať. Preto počas údržbárskych prác napr. v jeseni pred začiatkom vykurovacej sezóny zabezpečte, aby odtok kondenzátu bol vyvedený na vonkajšiu fasádu a aby kondenzát mohol voľne otekať.

#### 6.1 Výmena filtrov

Aby bolo možné vymeniť filtre, musí byť demontovaná čelná interiérová doska zariadenia. Na to je potrebné jemne nadvihnúť horné západky a čelnú dosku potiahnuť. Následne vyťahnite filtre z ľavej a pravej strany zariadenia (Obr. 14, a). Pri montáži filtrov postupujeme opačne (Obr. 14, b).



#### 6.2 Čistenie – Údržba

Pred akýmkoľvek čistiacimi a údržbárskymi prácami odpojte všetky póly zariadenia od el. siete!  
**Nebezpečie elektrického úrazu, pohyblivých častí (ventilátory) a horúcich povrchov.**

##### – Filtre

Zariadenie KWL EC 60 Pro... je na prívode a odvode vzduchu vybavené filtermi G4 (podľa DIN EN 1946, T.2):

##### • Prívod/odvod:

Náhradný filter (hrubý) G4	ELF-KWL 60/4/4	Obj. č. 0945
Náhradný filter (jemný) F7	ELF-KWL 60/7/7	Obj. č. 0946

Filtre kontrolujte príp. čistite pravidelne podľa stupňa znečistenia prívodu a odvodu vzduchu (nebezpečenstvo tvorby plesní, zobrazenie na ovládači je nastavené z výroby na každých 6 mesiacov). Najneskôr po jednom cykle vyčistenia (povysávanie) alebo 1 roku prevádzky musia byť z hygienických dôvodov vymenené.

**Ak sú filtre vlhké alebo na povrchu je pleseň, musia byť okamžite vymenené!**

**POZOR** 

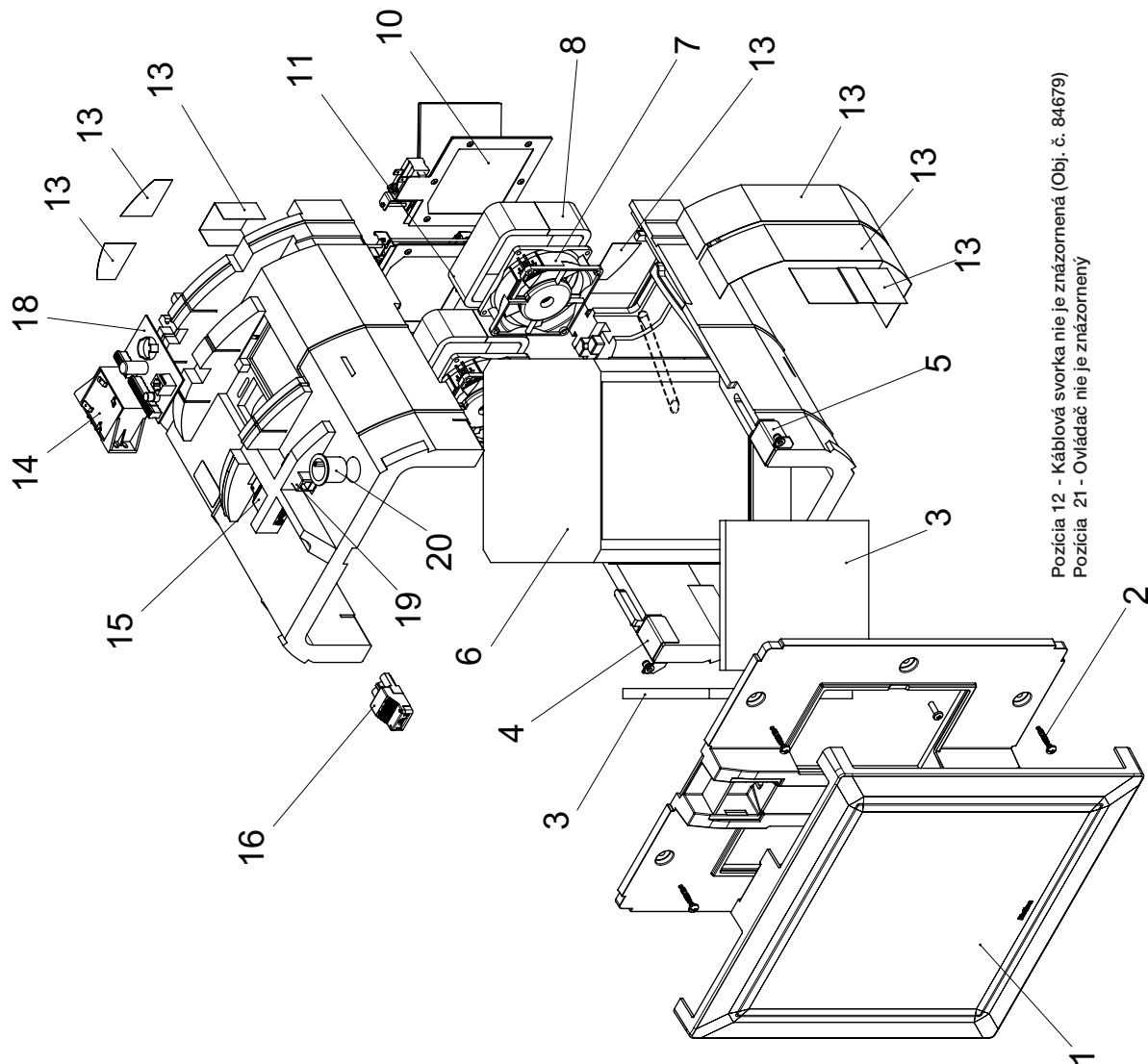
**POZNÁMKA** 

## KWL 60 EC Pro / ... Pro FF

1. 2-dielna fasáda (Obj. č. 84688)
2. Sada upevňovacích skrutiek
3. Filter (ľavý/pravý)
4. Vodiaci plech fasáda vľavo
5. Vodiaci plech fasáda vpravo
6. Krížový výmenník
7. Axialný ventilátor (Obj. č. 84693)
8. Tlmíče vibrácií axiálneho ventilátora
10. Ochr. mriežka proti víťakom vpravo
11. Ochr. mriežka proti víťakom vľavo
13. Textilná páska (nie ako náhradný diel)
14. Trato (Obj. č. 84679)
15. Zásuvka
16. Zásuvka (Obj. č. 84694)
18. Riešiaci doska KWL EC 60 Pro (Obj. č. 84683)
20. Snímač vlhkosti (Obj. č. 84685)

1. Two-parts indoor facia (Ref.No. 84688)
2. Fixing screws-set
3. Filter (left/right)
4. Holding plate facia left
5. Holding plate facia right
6. Cross low heat exchanger
7. Axial fan (Ref.No. 84693)
8. Anti-vibration device axial fan
10. Fly-screen right
11. Fly-screen left
13. Textile tape (no spare part)
14. Transformer (Ref.No. 84679)
15. Plug
16. Jack (Ref.No. 84694)
18. Main circuit board KWL EC 60 Pro (Ref.No. 84683)
20. Humidity sensor (Ref.No. 84685)

1. 2-teilige Fassade (Art.-Nr. 84688)
2. Befestigungsschrauben-Set
3. Filter (links/rechts)
4. Halblech Fassade links
5. Halblech Fassade rechts
6. Kreuzstromwärmetauscher
7. Axiallüfter (Art.-Nr. 84693)
8. Schwingungsdämpfer Axiallüfter
10. Fliegenschutzgitter rechts
11. Fliegenschutzgitter links
13. Gewebeband (kein Ersatzteil)
14. Trato (Art.-Nr. 84679)
15. Stecker
16. Buchse (Art.-Nr. 84694)
18. Hauptplatine KWL EC 60 Pro (Art.-Nr. 84683)
20. Feuchtefühler (Art.-Nr. 84685)



Pozícia 12 - Káblková svorka nie je znázornená (Obj. č. 84679)  
 Pozícia 21 - Ovládací nie je znázornený



značka profesionálov