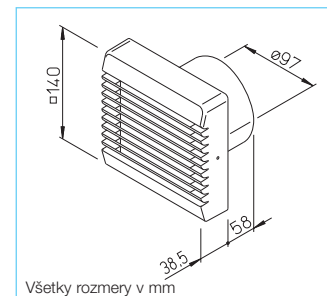
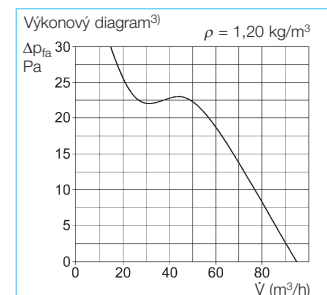


HR 90 KE



Všetky rozmery v mm



■ Miniventilátory vo vysokej kvalite vypracovania s elektrickou vnútornou klapkou. Lamely ukryté za prednou stenou sa nehlučne a automaticky otvárajú a zatvárajú ovládaním vypínača ventilátora. Tým je zaistená bezpečnosť bezklapkového ukončenia na prívode vonkajšieho vzduchu. Vybavenie ventilátora guľičkovými ložiskami s dlhou životnosťou umožňuje bezúdržbovú prevádzku, nehluchý chod a montáž v každej polohe.

Nevtieravý tvar HR 90 KE harmonicky zapadne i do dizajnovo náročných riešených priestorov. Lamely obrátené nahor zabraňujú pohľadu do často rušivého a znečisteného priestoru ventilátora. Univerzálne použiteľný ventilátor pre odvetranie kúpeľní, WC a iných malých miestností.

■ Výhody guľičkových ložísk

- Spoľahlivý, s kludným chodom aj pri nepretržitej prevádzke.
- Údržba, mazanie a čistenie nie sú potrebné. Guľičkové ložiská obsahujú dostatok maziva pre celú dobu životnosti cca 30 000 prevádzkových hodín.
- Hlukovo skúšané ložiská s dlhou dobou životnosti zaručujú kludný beh bez škrápania, aj pri ťažkých podmienkach nasadenia.
- Guľičkové ložiská a motor sú dimenzované na trvalé zataženie, konštantný výkon a funkčnosť po celú dobu životnosti.
- Použiteľné v zóne 1 vo vlhkých miestnostiach podľa DIN VDE 0100-701.
- Montáž pod omietku vsunutím do potrubia a šachty menovitého priemeru 100 mm.
- Vďaka malej montážnej hĺbke a malým rozmerom je použiteľný prakticky všade.
- Nevtieravý dizajn, biela farba.
- Všetky súčasti z vysokokvalitného plastu.
- Ochrana pred nebezpečným dotykom podľa DIN EN ISO 13857.
- Motor s ochranou proti prehriatiu, bezporuchový, bezúdržbový pre trvalú prevádzku.
- Elektrický prívodný kábel je možné viesť nad alebo pod omietkou.
- Praktická rýchla montáž elektrického prívodu bez skrutiek pomocou svoriek.
- Upevnenie vsunutím do potrubia s priemerom 100 mm alebo do väčších otvorov skrutkami.

Typ	HR 90 KE	HR 90 KEZ
Obj. č.	0334	0335
Zabudovaný dobový spínač ¹⁾ , Dobeh cca 2-8 min.		áno ²⁾
Elektrická vnútorná uzatváracia klapka	áno	áno
Objemový prietok vzduchu, vol. prúdenie m ³ /h ³⁾	95	95
Obežné koleso-ø mm	93	93
Otáčky min ⁻¹	2550	2550
Napätie/Frekvencia 50/60 Hz	230 V	230 V
Prikon W	17	20
Menovitý prúd A	0,12	0,14
Hladina akustického tlaku dB(A) v 1 m	44	44
Schéma zapojenia č.	SS-483	SS-484
Trieda ochrany II, krytie	IP 45	IP 45
Maximálna teplota prúdiaceho vzduchu	+40 °C	+40 °C
Hmotnosť cca kg	0,60	0,62

¹⁾ ovplyvní oneskorenie nábehu o cca 1 min.

²⁾ potrebný NYM-O 3 x 1,5 mm²

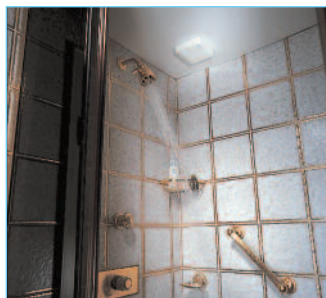
³⁾ potrubím na strane výfuku, dĺžka 2 x D

■ Poznámka

HR 90 K 12 V –
s ochranným nízkym napätím
na dopyt

Miniventilátor HR 90 KE

špeciálne pre montáž do stropu Ventilátory s guľičkovými ložiskami sú vhodné pre zvislú montáž do stropu. Montážna príručka MF 90 (príslušenstvo) zabraňuje vniknutiu kondenzátu do ventilátora zo zvislých potrubí.



Montáž bez použitia skrutiek

HR 90 KE umožňuje montáž elektrického prívodu prostredníctvom svoriek. Čelný kryt možno jednoducho nasadiť pomocou západky. Bočné zásuvné západky zjednodušujú montáž do potrubia s priemerom 100 mm.



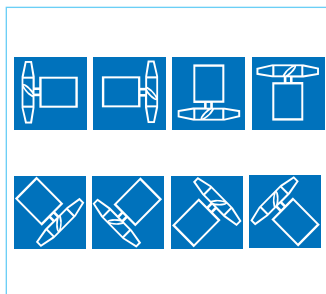
Použite v zóne 1 v kúpeľniach a vlhkých priestoroch

Modely HR 90 KE majú krytie IP X5 (ochrana proti striekajúcej vode) a sú použiteľné podľa DIN VDE 0100-701 v zóne 1.

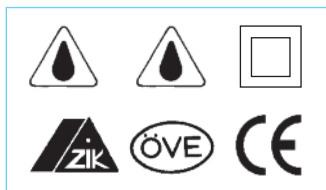


Montáž v každej polohe

HR 90 KE sú sériovo vybavené elektrickou vnútornou uzatváracou klapkou a vysokokvalitnými guľičkovými ložiskami. To umožňuje montáž na stenu ako aj na strop v každej polohe - vodorovne, zvisle alebo šikmo.



Skúšobné značky



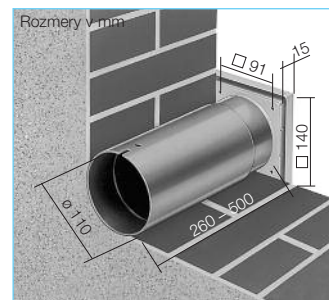
Príslušenstvo

Sada pre montáž do steny

Typ WES 90 Obj. č. 0717

Obsahuje dve do seba sa zasúvajúce plastové rúry slúžiace ako chránička pri montáži do steny. Vonkajšie zakončenie je možné dvomi spôsobmi:

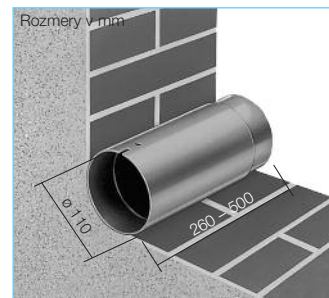
- rámik s tromi lamelami ako samočinná uzatváracia klapka
- rámik s pevnou mriežkou, všetky diely z kvalitného plastu



Teleskopický prechod stenou

Typ TWH 90 Obj. č. 6352

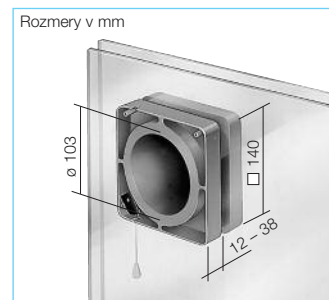
Zhodné s WES, avšak bez samočinnnej klapky a mriežky.



Sada pre montáž do okna

Typ FES 90 Obj. č. 0462

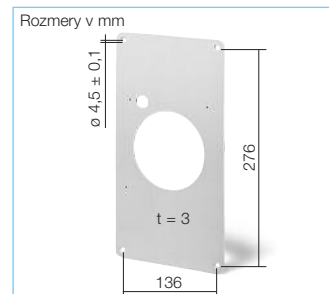
Pre montáž všetkých modelov HR 90 KE do jednoduchých a zdvojených okien, tenkých stien a dosiek. Možné nastavenie na hrúbku platne/steny od 1 do 40 mm. Vonkajší kryt tvorí plochá protidažďová žalúzia prečnievajúca iba 29 mm. Ovládanie tiaholovým vypínačom.



Montážny kryt

MBR 90/160/300 Obj. č. 0281

Z kvalitného odolného plastu, farba alpská biela. Ideálne do starých budov. Všetky modely HR 90 KE je možné bez námahy zabudovať do všetkých štvorhranných šachtových otvorov. Kryt možno podľa charakteru interiéru natrieť alebo otapetovať.



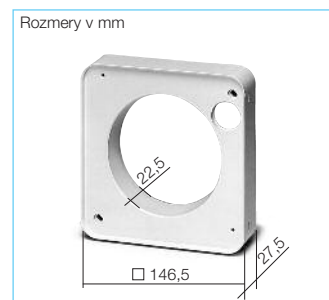
Montážna príručka

Typ MF 90 Obj. č. 0819

Oblasti použitia:

- Pri montáži do stropu zabraňuje vnikaniu kondenzátu zo zvislého potrubia do ventilátora.
- Pre jednoduché pripojenie prívodných káblov pri nepriaznivom výstupe zo steny, pretože ventilátor vyčnieva o 23 mm nad úroveň steny.
- Pre jednoduchú montáž ventilátora v úzkych šachtách. U 90° kolien s krátkym pripojením potrubia skracuje MF hĺbku osadenia ventilátora.
- Pri montáži do tenkých stien je možné zmenšiť montážnu hĺbku ventilátora nasledovne: použitím 1 montážnej príručky na 35 mm, použitím 2 montážnych prírub na 7 mm.

Farba: alpská biela.



Príslušenstvo - detaily Strana

Ohybné vetracie hadice, strešné prestupy a vetracie mriežky	345
Prívodné elementy	368
Regulátory otáčok, dobehové regulátory a spínače	381