

Predpis pre montáž a prevádzku č. 90 672

Z dôvodov bezpečnosti, bezchybnej prevádzky a funkčnosti výrobku je absolútne nevyhnutné pozorné prečítanie a dodržiavanie nasledovných inštrukcií.

▪ Preberanie

Počas preberania overte stav a totožnosť objednaného tovaru. V prípade poškodenia reklamujte tovar u prepravcu. Neodkladajte reklamáciu. Neskoré reklamácie a nároky budú odmietnuté.

▪ Uskladnenie

Pri skladovaní je potrebné zabezpečiť nasledovné: Chráňte motory a vypínače suchým, vzducho- a prachotesným obalom (plastový sáčok s vysušujúcim médiom a indikátormi vlhkosti). Miesto skladovania musí byť chránené pred otrasmi, vodou a výkyvmi teplôt.

Pri mnohoročnom skladovaní alebo nespúšťaní motora je absolútne nevyhnutné pred uvedením ventilátora do prevádzky vykonanie inšpekcie stavu ložísk prípadne obnova mazacej náplne a skúška tesnosti izolácie motora.

Pri ďalších transportoch (predovšetkým na dlhšie vzdialenosti) je nevyhnutné skontrolovať, či balenie výrobku zodpovedá spôsobu dopravy a charakteru prepravnej trasy.

Škody, ktorých príčinou je nevhodné zaobchádzanie pri preprave, skladovaní a prevádzke sú preukázateľné a tieto nepodliehajú záruke výrobcu.

▪ Oblasť použitia

Ventilátory sú použiteľné na prívod a odvod normálneho príp. jemne prašného, takmer neagresívneho a mierne vlhkého vzduchu pri teplotách od - 20 °C do + 40 °C a za podmienok zodpovedajúcich priebehu výkonovej krivky ventilátora. Objemový prietok vzduchu pri E-typoch je znížený tým, že pri teplotách nižších ako 0 °C klapka zmenší otvor pre prúdenie vzduchu.

Prevádzku za sťažených podmienok ako sú napr. vyššia vlhkosť, dlhodobjšie nespúšťanie ventilátora, silnejšie znečistenie a iné nadštandardné podmienky vyplývajúce z klimatických, technických a elektronických vplyvov je potrebné konzultovať s výrobcom a požadovať povolenie pre takúto prevádzku. Je to z dôvodu, že sériové vyhotovenie nemusí vyhovovať prevádzke za takýchto podmienok.

Ventilátory môžu byť použité len v súlade s účelom, na ktorý sú určené. Ventilátory nemajú byť prevádzkované vo vonkajšom prostredí a počas prevádzky nesmú prísť do kontaktu s vodou.

▪ Elektrické zapojenie

POZOR: Všetky práce vykonávať so zariadeniami úplne izolovanými od zdroja napätia.

Elektrické zapojenie vykonajte podľa príslušnej schémy zapojenia uvedenej v tomto návode. Elektrické zapojenie môžu vykonávať len autorizované, odborne spôsobilé osoby. Je prísne predpísaný hlavný vypínač napätia na odpojenie všetkých pólov od elektrickej siete s minimálne 3 mm kontaktným otvorom. Všetky príslušné bezpečnostné a montážne predpisy a národné normy musia byť dodržané. Rovnako musia byť dodržané všetky inštrukcie uvedené v tomto návode na montáž a prevádzku.

Napojenie káblu vykonať tak, aby sa zabránilo prípadnému vniknutiu vody po káble. Prívodný kábel by sa nemal dotýkať ostrých hrán a predmetov.

▪ Použitie pri vetraní priestorov

Predpokladom na dosiahnutie očakávaného výkonu ventilátora je dôležité zabezpečiť dostatočný systematický prívod vzduchu. Pri prevádzkovaní na pracoviskách, kde sa manipuluje s otvoreným ohňom a ktoré závisia od situovania komínov, musí byť na týchto miestach za akýchkoľvek prevádzkových podmienok zabezpečený dostatočný prívod vzduchu.

▪ Informácie o výkone

Výrobný štítok obsahuje všetky informácie o elektrických parametroch. Tieto je potrebné preveriť a porovnať so stavom na mieste.

Výkony ventilátorov boli určené skúšobným pracoviskom podľa DIN 24163, časť 2. Platia za podmienok menovitých otáčok a normálneho vyhotovenia, bez prekážok na nasávaní a výfuku vzduchu. Rozdielna inštalácia, ktorá sa odchyľuje od týchto skutočností, nevhodná montáž a nevhodná prevádzka ventilátorov môže viesť k zníženiu výkonu ventilátorov.

Pozor: Ventilátor dosiahne max. výkon len vtedy, ak je voľný priestor na nasávaní a výfuku vzduchu. Pre dostatočné chladenie motora musí byť zabezpečená minimálna plocha pre prúdenie vzduchu, ktorá zodpovedá 20% z celkového voľného prierezu ventilátora.

▪ Ochrana proti nebezpečnému dotyku

Pri montáži je nevyhnutné dodržiavať platné predpisy na ochranu zdravia a bezpečnosti pri práci. Musí byť zabránené akémukoľvek kontaktu s rotujúcimi časťami.

Je nutné ubezpečiť sa, že sa v oblasti nasávania nenachádzajú žiadne textilie (napr. záclony) a iné predmety, ktoré môže ventilátor ľahko strhnúť prúdením vzduchu ako napr. oblečenie ľudí.

▪ Hladina hlučnosti

V katalógu uvádzané hodnoty hlučnosti sa môžu podstatne líšiť od reálnych hodnôt dosiahnutých pri konkrétnej montáži. Do veľkej miery sú ovplyvnené absorpčnými schopnosťami priestoru, miestom montáže ventilátora a inými faktormi.

▪ Montáž

Uvoľnite kryt použitím primeraného náradia a vytvorením ľahkého tlaku na západky, ktoré sú v kryte na pravom a ľavom boku. Kruhové časti ventilátora vsuňte do potrubia s menovitým priemerom 100 mm alebo pripevnite o stenu pomocou troch skrutiek a hmoždínok (nevyhnutné pri montáži do stropu). Požadovaná veľkosť otvoru je min. $\varnothing = 105$ mm, max. $\varnothing = 125$ mm. Pribalené tesnenie pomáha utesniť tolerancie spájaných častí. V prípade použitia sa tesniaca páska nalepí na vonkajšiu stranu plášťa motora.

Ak sa ventilátor montuje vo vertikálnej polohe (hrdlo ventilátora smerom hore) je nevyhnutné použiť MF 90 (príslušenstvo).

Pozor: Pri montáži dávajte pozor na to, aby konštrukcia ventilátora nebola natlačená do potrubia alebo zdeformovaná. Vyhnete sa šúchaniu obežného kolesa o konštrukciu ventilátora.

Potom, ako bolo vykonané elektrické zapojenie (pozri tiež kapitolu elektrické zapojenie), môže byť naspäť namontovaný kryt ventilátora a mriežka. Ventilátor je pripravený na spustenie.

Kryt ventilátora sa nesmie odstraňovať, kým nie je ventilátor odpojený od napätia.

▪ Funkcia dobehového spínača

Miniventilátory s dobehovým spínačom majú oneskorený nábeh, ktorý je závislý od teploty v miestnosti. Čas dobehu je tiež závislý od teploty v miestnosti, avšak závisí predovšetkým od dĺžky doby zapnutia. Pre dosiahnutie ideálneho fungovania sa prosím ubezpečte, že ventilátor nie je namontovaný blízko horúceho potrubia.

▪ Uvedenie do prevádzky

Je nutné vykonať nasledovné kontrolné činnosti:

- preveriť, či použitie ventilátora je v zhode s účelom, na ktorý je určený podľa predpisov a návodu výrobcu,
- preveriť, či frekvencia a napätie v elektrickej sieti súhlasia s údajmi na výrobnom štítku ventilátora,
- skontrolovať, či je ventilátor dostatočne pevne prichytený,
- uistiť sa, že všetky komponenty, predovšetkým skrutky, matice a ochranné mriežky pevne držia na určenom mieste,
- skontrolovať, či je možné voľne hýbať s obežným kolesom ventilátora,
- zistiť, či odber prúdu súhlasí s údajmi o výkonoch na výrobnom štítku ventilátora,
- preveriť tesnenie prívodného káblu a pevnú pozíciu káblových žíl v svorkovnici,
- uvedenie do prevádzky môže byť vykonané jedine vtedy, ak je znemožnený akýkoľvek priamy kontakt s obežným kolesom ventilátora.

▪ Indikátory porúch - príčiny porúch

- Aktivovanie motorovej tepelnej ochrany môže byť spôsobené silným znečistením, ťažkým chodom obežného kolesa a/alebo guľčikovými ložiskami. Príčinou môže byť aj zvýšená teplota vinutia motora spôsobená nedostatočným chladením motora alebo príliš vysokou teplotou prúdiaceho vzduchu.
- Abnormálne hluky môžu byť zapríčinené guľčikovými ložiskami po životnosti.
- Vibrácie a otrasy môžu byť spôsobené nevyváženým alebo znečisteným obežným kolesom alebo nevhodnou montážou ventilátora.

- K významnému poklesu výkonu môže dôjsť vtedy, ak sa ventilátor pri svojej činnosti dostane do neprípustnej oblasti výkonu (spojené s vyššou hlučnosťou). To hovorí o nedostatočnom prívode vzduchu ako kompenzáciu za odsávaný vzduch alebo o vyšších tlakových stratách vzduchotechnického systému ako sa predpokladalo pri navrhovaní ventilátora.

- **Údržba**

Pozor: Všetky práce vykonávať v stave bez napätia.

Nadmierne usádzanie špiny, prachu, mastnoty atď. na obežné koleso, motor, ochranné mriežky a predovšetkým medzi plášťom ventilátora a obežným kolesom sú neprípustné. Preto je nevyhnutné periodické čistenie.

Ak zariadenie plní významnú technicko-zabezpečovaciu funkciu je potrebné vykonávať údržbu max. každých 6 mesiacov, v prípade dlhodobejšieho neprevádzkovania pri opätovnom uvedení do prevádzky.

- **HR 90 modely:**

HR 90 K	Základný model, s guľičkovými ložiskami, $V = 95 \text{ m}^3/\text{h}$
HR 90 KZ	Ako HR 90 K, avšak so zabudovaným dobehovým spínačom
HR 90 KE	Ako HR 90 K, avšak s elektrickou spätnou uzatváracou klapkou
HR 90 KEZ	Ako HR 90 KE, avšak so zabudovaným dobehovým spínačom

- **Príslušenstvo, vypínače a regulátory**

Použitie príslušenstva, ktoré neodporúča a neponúka výrobca Helios je neprípustné. Na takto vzniknuté eventuálne škody sa nevzťahuje záruka výrobcu.

-pre všetky typy

Montážna sada do steny WES 90

Obj.č. 0717

Pre montáž do steny. Pozostáva z dvoch teleskopických plastových rúr a alternatívneho vonkajšieho uzatvorenia.

Montážna sada do okna FES 90

Obj.č. 0462

Pre montáž do okien s jednou vrstvou alebo dvoma vrstvami skla, do tenkých stien a dosiek. Vhodné pre okná/ steny s hrúbkou 1-40 mm pomocou montážneho rámčeka.

Prechodka MBR 90/160/300

Obj.č. 0281

Ideálna pre použitie pri renováciách domov. L'ahká inštalácia do existujúcich otvorov v štvorhranných potrubíach.

Montážna podložka MF 90

Obj.č. 0819

Farba: biela. Pre inštalácie na strop, inštalácie na tenké steny, pri znevýhodnených pozíciách káblového dopojenia alebo priestoru na stenách a rovných potrubí.

- **Nároky vyplývajúce zo záruky – výhrada výrobcu**

V prípade nerešpektovania predchádzajúcich upozornení a zásahu cudzích osôb do ventilátora budú akékoľvek záručné opravy a nároky zamietnuté. To isté v rámci záruky platí aj pre výrobcu.

- **Predpisy – normy**

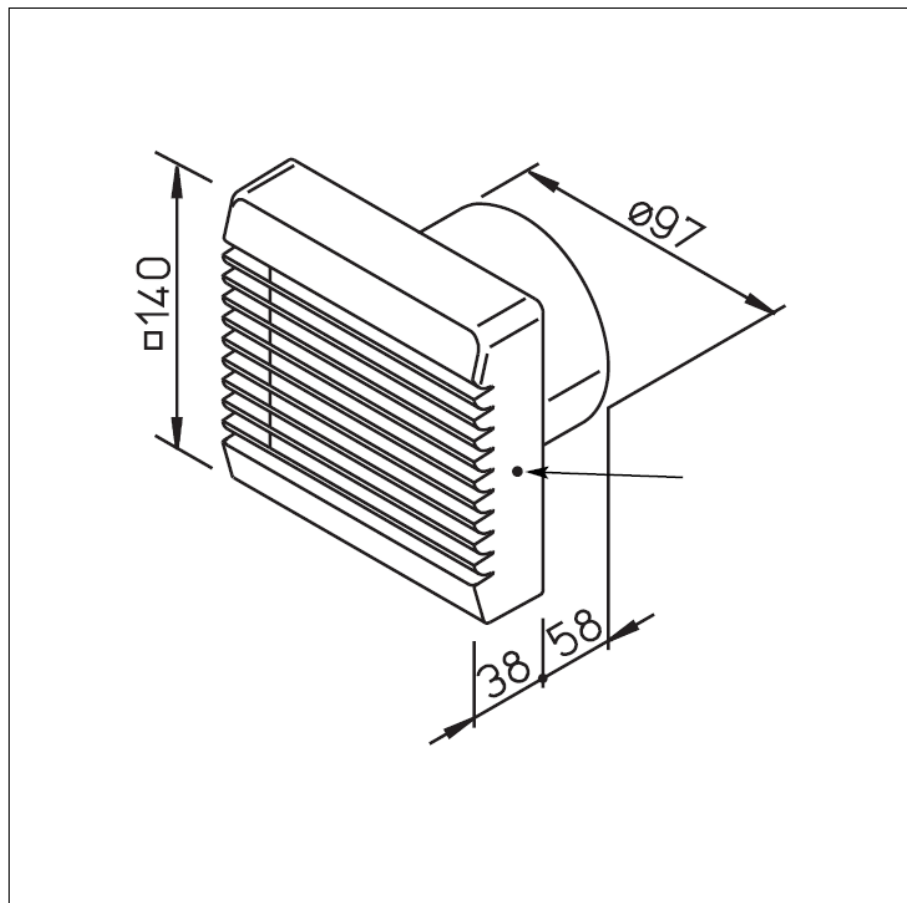
Naše výrobky sú vyrobené v súlade s príslušnými platnými európskymi normami a smernicami.



▪ **Poznámka k montáži**

Uvoľnite kryt použitím primeraného náradia a vytvorením ľahkého tlaku na západky, ktoré sú v kryte na pravom a ľavom boku.

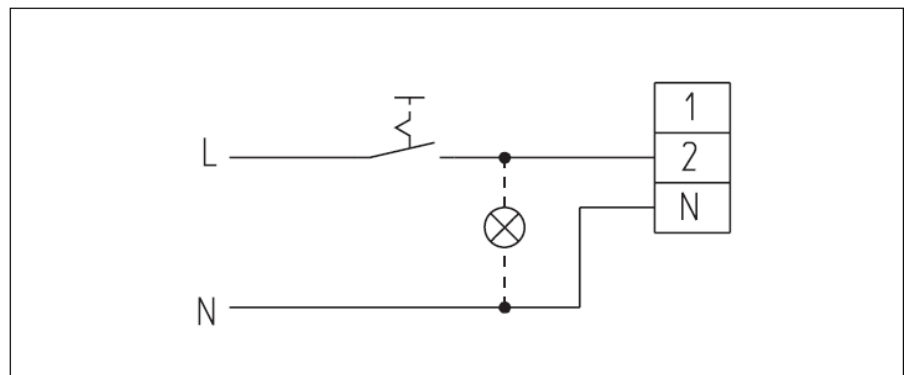
Priložte kryt na správne miesto a zacvaknite ho. Preto prosím dávajte pozor na to, aby bol kryt svorkovnice umiestnený nad svorkovnicou.



▪ **Schéma elektrického zapojenia**

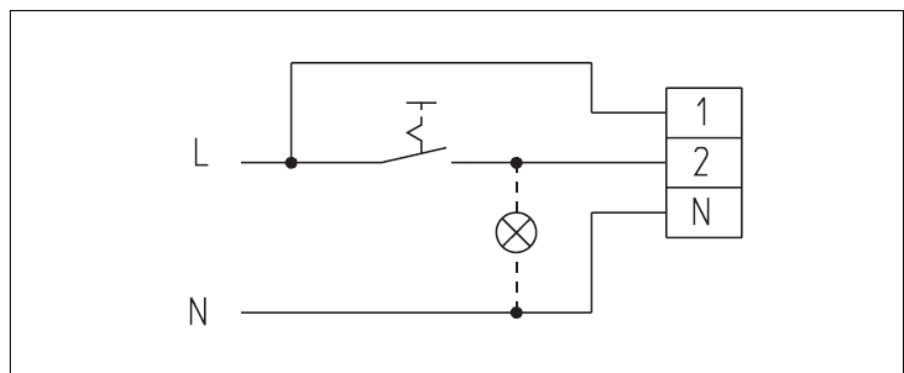
SS-483

Pre typy:
HR 90 K
HR 90 KE



SS-484

Pre typy:
HR 90 KZ
HR 90 KEZ



▪ **Montážna šablóna**

Pre modely HR 90 K (montáž do okna pozri návod príslušenstva „FES 90“)

