

Helios Ventilatoren

**MONTAGE- UND BETRIEBSVORSCHRIFT
INSTALLATION AND OPERATING INSTRUCTIONS
NOTICE DE MONTAGE ET D'UTILISATION**

DE

EN

FR



Zentrales Lüftungsgerät
Central ventilation unit
Unité de ventilation centrale

**KWL 170 W
KWL 170 W ET**

Kompaktes Wandgerät mit Wärmerückgewinnung
und EC-Technik

Compact wall-mounted unit with heat recovery
and EC technology

Centrale murale compacte avec récupération de chaleur
et technologie EC



INHALTSVERZEICHNIS

MONTAGE- UND BETRIEBSVORSCHRIFT

KAPITEL 1 SICHERHEIT	SEITE 3
1.1 Grundlegende Hinweise	Seite 3
1.2 Warnhinweise	Seite 3
1.3 Sicherheitshinweise	Seite 3
1.4 Einsatzbereich	Seite 4
1.5 Personalqualifikation	Seite 4
KAPITEL 2 GRUNDLEGENDE HINWEISE	SEITE 5
2.1 Transport	Seite 5
2.2 Sendungsannahme	Seite 5
2.3 Einlagerung	Seite 5
2.4 Feuerstätten	Seite 5
2.5 Lüftungsleitungen	Seite 5
2.6 Vorschriften und Richtlinien	Seite 6
2.7 Gewährleistungsansprüche – Haftungsausschluss	Seite 6
KAPITEL 3 PRODUKTINFORMATION	SEITE 7
3.1 Geräteübersicht	Seite 7
3.2 Funktionsbeschreibung	Seite 7
3.3 Technische Daten	Seite 8
3.4 Abmessungen	Seite 9
3.5 Zubehör	Seite 9
KAPITEL 4 MONTAGE	SEITE 10
4.1 Einbauhinweise	Seite 10
4.1.1 Positionierung	Seite 10
4.1.2 Gerät an Aufstellbedingungen anpassen	Seite 10
4.2 Gerät montieren	Seite 11
4.3 Kugelsiphon montieren	Seite 12
4.4 Lüftungsleitungen anschließen	Seite 13
KAPITEL 5 ELEKTRISCHER ANSCHLUSS	SEITE 13
5.1 Gerät anschließen	Seite 13
5.1.1 Anschlussplan	Seite 14
5.1.2 Verdrahtungsplan	Seite 15
5.2 Anschlüsse für Netzwerk und Zubehör	Seite 15
5.2.1 Netzwerk anschließen	Seite 15
5.2.2 Zubehör anschließen	Seite 15
KAPITEL 6 INBETRIEBNAHME	SEITE 16
6.1 Erstinbetriebnahme	Seite 16
6.2 Inbetriebnahmeassistent durchführen	Seite 16
6.3 Einregulierung	Seite 17
6.3.1 Voraussetzungen für die Einregulierung	Seite 17
6.3.2 Druckmessung zur Einregulierung der Anlage durchführen	Seite 17
6.3.3 Volumenstrommessung zur Einregulierung der Anlage (Feinjustierung) durchführen	Seite 21

KAPITEL 7 BEDIENUNG	SEITE 22
7.1 Bedienungsmöglichkeiten	Seite 22
7.1.1 Lokaler Webserver	Seite 22
7.1.2 easyControls Cloud-Dienst	Seite 22
7.1.3 Bedienelement	Seite 22
7.1.4 Gebäudeleittechnik (GLT)	Seite 22
7.2 Geräteeinstellungen über easyControls 3.0	Seite 22
7.2.1 Startseite	Seite 22
7.2.1.1 Lüftungsprofile	Seite 22
7.2.1.2 Filterwechsel	Seite 23
7.2.1.3 Temperaturen	Seite 23
7.2.1.4 Gerätedaten	Seite 23
7.2.1.5 Sensoren	Seite 23
7.2.1.6 Temperaturen und Sensoren	Seite 23
7.2.1.7 Wochenprogramm	Seite 24
7.2.2 Gerätedaten	Seite 24
7.2.2.1 Status des Lüftungsgerätes	Seite 24
7.2.2.2 Zeit, Datum	Seite 24
7.2.2.3 Daten des Lüftungsgerätes	Seite 24
7.2.3 Service Menü	Seite 24
7.2.3.1 Temperaturen	Seite 24
7.2.3.2 Eigendiagnose	Seite 24
7.2.3.3 Testmodus	Seite 24
7.2.3.4 Fehlerprotokoll	Seite 24
7.2.4 Einstellungen	Seite 25
7.2.4.1 Sprache	Seite 25
7.2.4.2 Freigabecode	Seite 25
7.2.4.3 Cloud-Dienst	Seite 25
7.2.4.4 Nutzerebene	Seite 25
7.2.4.5 Kindersicherung	Seite 25
7.2.4.6 License	Seite 25
7.2.5 Konfiguration	Seite 25
7.2.5.1 Ventilatoreinstellung	Seite 25
7.2.5.2 Sensoreneinstellungen	Seite 25
7.2.5.3 Wärmetauscher Frostschutz	Seite 25
7.2.5.4 Modbus Einstellungen	Seite 25
7.2.5.5 Eingangs Einstellungen	Seite 25
7.2.5.6 Relais Einstellungen	Seite 26
7.2.5.7 Konfiguration	Seite 26
7.2.5.8 Heizungseinstellungen	Seite 26
7.2.5.9 Bypass Einstellungen	Seite 26
7.2.5.10 Wärmetauscher	Seite 26
7.2.5.11 speichern / wiederherstellen	Seite 26
KAPITEL 8 WARTUNG UND SERVICE	SEITE 27
8.1 Gerät warten	Seite 27
8.2 Filter warten und reinigen	Seite 27
8.2.1 Filter warten	Seite 27
8.2.2 Filter wechseln	Seite 27
8.3 Wärmetauscher warten und reinigen	Seite 28
8.3.1 Wärmetauscher warten	Seite 28
8.3.2 Wärmetauscher reinigen	Seite 28
8.4 Kondensatablauf warten	Seite 28
8.5 Stilllegen und Entsorgen	Seite 29

KAPITEL 1 SICHERHEIT

 **GEFAHR**
 **WARNUNG**
 **VORSICHT**
ACHTUNG

1.1 Grundlegende Hinweise

Zur Sicherstellung einer einwandfreien Funktion und zur eigenen Sicherheit sind alle nachstehenden Vorschriften genau durchzulesen und zu beachten. Die national einschlägigen Normen, Sicherheitsbestimmungen und Vorschriften (z.B. DIN EN VDE 0100) sowie die Technischen Anschlussbedingungen des örtlichen Energieversorgungsunternehmens sind unbedingt zu beachten und anzuwenden.

Dieses Dokument ist Teil des Produktes und als solches zugänglich und dauerhaft aufzubewahren, um einen sicheren Betrieb des Lüftungsgerätes zu gewährleisten. Alle anlagenbezogenen Sicherheitsvorschriften müssen eingehalten werden. Nach der Endmontage muss dem Betreiber (Mieter/Eigentümer) das Dokument ausgehändigt werden.

1.2 Warnhinweise

Nebenstehende Symbole sind sicherheitstechnische Warnhinweise. Zur Vermeidung von Gefahrensituationen und Verletzungsrisiken, müssen alle Warnhinweise sowie Sicherheitsvorschriften in diesem Dokument unbedingt beachtet werden!

 **GEFAHR**

Warnung vor Gefahren, die bei Missachtung der Maßnahmen **unmittelbar zu Tod oder schweren Verletzungen** führen.

 **WARNUNG**

Warnung vor Gefahren, die bei Missachtung der Maßnahmen zu **Tod oder schweren Verletzungen** führen können.

 **VORSICHT**

Warnung vor Gefahren, die bei Missachtung der Maßnahmen zu **Verletzungen** führen können.

ACHTUNG

Warnung vor Gefahren, die bei Missachtung der Maßnahmen zu **Sachschäden** führen können.

1.3 Sicherheitshinweise



Schutzbrille

Dient zum Schutz vor Augenverletzungen.



Arbeitsschutzkleidung

Dient vorwiegend zum Schutz vor Erfassen durch bewegliche Teile. Keine Ringe, Ketten oder sonstigen Schmuck tragen.



Schutzhandschuhe

Schutzhandschuhe dienen zum Schutz der Hände vor Reibung, Abschürfungen, Einstichen oder tieferen Verletzungen sowie vor Berührung mit heißen Oberflächen.



Sicherheitsschuhe

Sicherheitsschuhe dienen zum Schutz vor schweren herabfallenden Teilen und verhindern Ausrutschen auf rutschigem Untergrund.



Haarnetz

Das Haarnetz dient vorwiegend zum Schutz vor Erfassen von langen Haaren durch bewegliche Teile.

Für Einsatz, Anschluss und Betrieb gelten besondere Bestimmungen. Bei Zweifel ist Rückfrage erforderlich. Weitere Informationen sind den einschlägigen Normen und Gesetzestexten zu entnehmen.

Bei allen Arbeiten am Lüftungsgerät sind die allgemein gültigen Arbeitsschutz- und Unfallverhütungsvorschriften einzuhalten!

Alle anlagenbezogenen Sicherheitsvorschriften sind einzuhalten! Ggf. müssen weitere länderspezifische Vorschriften eingehalten werden!

Folgende Sicherheitshinweise sind zu beachten und einzuhalten:

- Das Gerät kann von Kindern ab 8 Jahren und darüber sowie von Personen mit verringerten physischen, sensorischen oder mentalen Fähigkeiten oder Mangel an Erfahrung und Wissen benutzt werden, wenn sie beaufsichtigt oder bezüglich des sicheren Gebrauchs des Gerätes unterwiesen wurden und die daraus resultierenden Gefahren verstehen.
- Kinder dürfen nicht mit dem Gerät spielen. Reinigung und Wartung dürfen nicht von Kindern durchgeführt werden.
- Der Kontakt mit rotierenden Teilen muss verhindert werden. Das Gerät darf nur mit geschlossener Geräteabdeckung und Verrohrung betrieben werden.

- Eine gleichmäßige Zuströmung und ein freier Ausblas sind zu gewährleisten!
- Bei Betrieb von raumluftabhängigen Feuerstätten muss bei allen Betriebsbedingungen bauseits für ausreichend Zuluft gesorgt werden. Abstimmung mit dem Schornsteinfeger ist erforderlich. Die örtlich geltenden Vorschriften und Gesetze sind zu beachten und einzuhalten!
- Vor allen Installations-, Wartungs- und Reinigungsarbeiten oder vor Öffnen des Anschlussraums sind folgende Punkte einzuhalten:
 - Gerät allpolig vom Netz trennen und gegen Wiedereinschalten sichern!
 - Der Stillstand rotierender Teile ist abzuwarten!
 - Nach dem Stillstand rotierender Teile ist eine Wartezeit von 5 Minuten einzuhalten, da durch interne Kondensatoren auch nach der Trennung vom Netz gefährliche Spannungen auftreten können!
- Nach allen Arbeiten am Gerät ist sicherzustellen, dass keine Fremdkörper im Gerät verbleiben!
- Ein Öffnen des Geräts darf nur von einer autorisierten Elektrofachkraft durchgeführt werden.
- Das Gerät ist so konstruiert, dass ein Wechseln der Filter ohne Abnehmen der frontseitigen Türe möglich ist. Diese Tätigkeit darf somit auch durch den Nutzer erfolgen.
- Ist das Netzkabel des Gerätes beschädigt, muss dieses durch den Helios Kundendienst oder eine qualifizierte Elektrofachkraft ersetzt werden.

1.4 Einsatzbereich

– Bestimmungsgemäßer Einsatz

Das zentrale Lüftungsgerät **KWL 170 W/W ET** mit Wärmerückgewinnung, ist für die zentrale Be- und Entlüftung von Wohnhäusern und Etagenwohnungen konzipiert. Das Gerät ist zur Förderung normaler oder leicht staubhaltiger (Partikelgröße < 10 µm), wenig aggressiver und feuchter Luft, in gemäßigttem Klima und im Bereich seiner Leistungskennlinie geeignet. Die zulässige Temperatur des Fördermediums beträgt max. +40 °C.

Zulässig ist ein Betrieb nur bei Festinstallation innerhalb von Gebäuden. Das Gerät ist zur Montage an der Wand, in einer Vorwand oder zum Einbau in einen Schrank vorgesehen. Die serienmäßige Ausstattung erlaubt die Aufstellung und den Einsatz in frostfreien Räumen von +5 °C bis +40 °C und einer relativen Feuchte < 90 % (nicht kondensierend).

Ein bestimmungsfremder Einsatz ist nicht zulässig!

– Vernünftigerweise vorhersehbarer Fehlgebrauch

Das Gerät ist nicht zum Betrieb unter erschwerten Bedingungen, wie z.B. hohe Feuchtigkeit, aggressive Medien, längere Stillstandzeiten, starke Verschmutzung (z.B. fetthaltige Luft), übermäßige Beanspruchung durch klimatische, technische oder elektronische Einflüsse, geeignet. Gleiches gilt für die mobile Verwendung des Gerätes (Fahr-, Flugzeuge, Schiffe, usw.). Ein Einsatz unter diesen Bedingungen ist nur mit Einsatzfreigabe seitens Helios möglich, da die Serienausführung hierfür nicht geeignet ist.

Der Betriebspunkt darf nicht außerhalb des Kennlinienfelds des Gerätes liegen.

– Missbräuchlich, untersagter Einsatz

Die Förderung von Feststoffen oder Feststoffanteilen > 10 µm im Fördermedium sowie Flüssigkeiten ist nicht gestattet. Fördermedien, die die Werkstoffe des Ventilators angreifen sowie abrasive Medien sind nicht zulässig.

Der Einsatz in explosionsgefährdeten Bereichen ist nicht gestattet.

Das Gerät darf nicht ohne Verrohrung oder mit offener Geräteabdeckung betrieben werden.

1.5 Personalqualifikation

Elektroanschlüsse und die elektrotechnische Inbetriebnahme sowie Wartungs- und Reinigungsarbeiten dürfen nur von Elektrofachkräften ausgeführt werden.

Installationsarbeiten dürfen von eingewiesenen Fachkräften (z.B. Industriemechaniker, Mechatroniker, Lüftungsbauer oder Personen mit vergleichbarer Ausbildung) ausgeführt werden.

Die Bedienung des Gerätes sowie der Filterwechsel und die Wartung des Kondensatablaufes dürfen durch den Nutzer erfolgen.

KAPITEL 2 GRUNDLEGENDE HINWEISE

 VORSICHT



 VORSICHT



 VORSICHT



 VORSICHT



 GEFAHR

2.1 Transport

Das Gerät ist werkseitig so verpackt, dass es gegen normale Transportbelastungen geschützt ist. Der Transport muss sorgfältig durchgeführt werden.

Bei Weiterversand, vor allem über längere Distanzen (z.B. Seeweg) ist zu prüfen, ob die Verpackung für Transportart und -weg geeignet ist. Schäden, deren Ursache in unsachgemäßem Transport, Einlagerung oder Inbetriebnahme liegen, sind nachweisbar und unterliegen nicht der Gewährleistung.

Verletzungsgefahr/Sachschaden durch Herunterfallen des Geräts!

Das Gerät kann beim Anheben herunterfallen oder beim Transport von der Palette rutschen und Personen stoßen oder quetschen.

- > Sicherheitsschuhe tragen.
- > Gerät mit mindestens 2 Personen bewegen.
- > Ladung gegen verrutschen sichern.

Verletzungsgefahr durch Herunterfallen loser Gegenstände!

Beim Transport können lose beiliegende Teile herunterfallen und Personen stoßen.

- > Sicherheitsschuhe tragen.

2.2 Sendungsannahme

Die Sendung ist sofort bei Anlieferung auf Beschädigungen und Typenrichtigkeit zu prüfen. Falls Schäden vorliegen, unverzüglich Schadensmeldung unter Hinzuziehung des Transportunternehmens veranlassen. Bei nicht fristgerechter Reklamation gehen evtl. Ansprüche verloren.

Verletzungsgefahr durch scharfkantige Kartonagen!

Beim Entfernen der Verpackung kann man sich an der Kartonage schneiden.

- > Schutzhandschuhe tragen.

Verletzungsgefahr durch Herunterfallen loser Gegenstände!

Beim Auspacken können lose beiliegende Teile herunterfallen und Personen stoßen.

- > Sicherheitsschuhe tragen.

2.3 Einlagerung

Es wird empfohlen, das Gerät bis zur Aufstellung in der Originalverpackung zu belassen, um mögliche Beschädigungen und Verschmutzungen zu vermeiden.

Bei Einlagerung über einen längeren Zeitraum sind zur Verhinderung schädlicher Einwirkungen folgende Maßnahmen zu treffen:

- Schutz durch trockene, luft- und staubdichte Verpackung (Kunststoffbeutel mit Trockenmittel und Feuchtigkeitsindikatoren).
- Der Lagerort muss erschütterungsfrei, wassergeschützt und frei von übermäßigen Temperaturschwankungen sein. Schäden, deren Ursprung in unsachgemäßem Transport, unsachgemäßer Einlagerung oder Inbetriebnahme liegen, sind nachweisbar und unterliegen nicht der Gewährleistung.

2.4 Feuerstätten

Die einschlägig geltenden Vorschriften für den gemeinsamen Betrieb von Feuerstätte, Wohnungslüftung und Dunstabzugshaube (Informationen über den Bundesverband des Schornsteinfegerhandwerkszentralinnungsverband (ZIV)) sind zu beachten!

Allgemeine baurechtliche Anforderungen

Ein zentrales Lüftungsgerät mit Wärmerückgewinnung darf nur dann in Räumen mit raumluftabhängigen Feuerstätten installiert und betrieben werden, wenn die Abgasabführung der Feuerstätte durch besondere Sicherheitseinrichtungen (bauseits) überwacht wird, die im Auslösefall das Lüftungsgerät spannungsfrei schalten.

Des Weiteren müssen die Verbrennungsluftleitungen und/oder Abgasanlagen der raumluftabhängigen Feuerstätten, in Zeiten in denen die Feuerstätte nicht betrieben wird, absperbar sein.

Erstickungsgefahr durch Rauchgasentwicklung!

Beim gemeinsamen Betrieb von Lüftungsgerät und Feuerstätte können Abgase der Feuerstätte in den Raum gezogen werden.

- > Das Lüftungsgerät darf nur mit Unterdruckwächter betrieben werden.
- > Das Unterdrucküberwachungssystem muss in der Gerätezuleitung eingebunden sein.
- > Die Verwendung eines Digitaleingangs als Abschaltung für die Unterdrucküberwachung ist nicht zulässig.

Wir empfehlen vor der Beschaffung einer Unterdrucküberwachung für Feuerstätten mit dem zuständigen Schornsteinfeger zu sprechen, um evtl. Wünsche zu berücksichtigen.

2.5 Lüftungsleitungen

Bei der Planung und Ausführung von Lüftungsleitungen sind möglichst kurze Lüftungsleitungen anzustreben. Dabei ist auf dichte Verbindungen und Übergänge zu achten. Zur Vermeidung von Schmutzablagerungen, hohem Druckverlust und hohem Geräuschpegel, sind glattwandige Rohre zu verwenden. Für die Hauptleitungen (Außenluft, Fortluft, Zuluft und Abluft) ist der Rohrdurchmesser DN 125 mm vorzusehen. Für Stichleitungen kann der Durchmesser in Abhängigkeit der Luftmenge entsprechend reduziert werden. Die Zuluft ist den Wohn- und Schlafräumen zuzuführen, die Abluft in den Nutzräumen abzuführen.

Zur Vermeidung von Kondensat an den Außen- und Fortluftleitungen sowie eventuell vorhandener Vorheizregister oder Luftfilter-Boxen sind diese in geeigneter Weise bauseits zu dämmen. Verlaufen Zu- und Abluftleitungen durch unbeheizte Räume, sind diese zur Vermeidung von Wärmeverlusten ebenfalls zu dämmen. Die Mindestdämmstärken gemäß DIN 1946-6 sind einzuhalten.

Zur Einregulierung des Gerätes sollten Zu- und Abluftöffnungen mit einstellbaren Ventilen (Zubehör) versehen werden. Bei der Absaugung von verschmutzter Abluft ist ein Filter (Zubehör) vorzuschalten. Aus hygienischen Gründen und auf Grund von Brandgefahr dürfen Dunstabzugshauben nicht an das Rohrsystem angeschlossen werden. Zur Sicherstellung der Luftzirkulation innerhalb des Wohnraums sind ausreichende Überströmöffnungen (Türspalte, Türlüftungsgitter) vorzusehen. **Bestehende Brandschutzvorschriften sind unbedingt zu beachten.**

Abweichende Ausführungen sowie ungünstige Einbau- und Betriebsbedingungen können zu einer Reduzierung der Förderleistung oder zu einem erhöhten Schallpegel führen. Die Angaben für das luftseitige Geräusch an den Rohrschlüssen zum Gerät erfolgen als A-bewerteter Schalleistungspegel (L_{WA}). Angaben in A-bewertetem Schalldruck (L_{PA}) werden von raum- und installationsspezifischen Gegebenheiten beeinflusst. Dadurch können Abweichungen zu den Angaben auftreten.

Um die geplanten Leistungsdaten (z.B. optimaler Volumenstrom, niedriger Schallpegel und geringe Stromaufnahme) zu erreichen, ist auf eine korrekt geplante und ausgeführte Luftverteilung (Außenluft/Zuluft und Abluft/Fortluft) zu achten. Des Weiteren muss die Luftverteilung entsprechend dimensioniert sein.

2.6 Vorschriften und Richtlinien

Bei ordnungsgemäßer Installation und bestimmungsgemäßem Betrieb entspricht das Gerät den zum Zeitpunkt seiner Herstellung gültigen Vorschriften und CE-Richtlinien.

2.7 Gewährleistungsansprüche – Haftungsausschluss

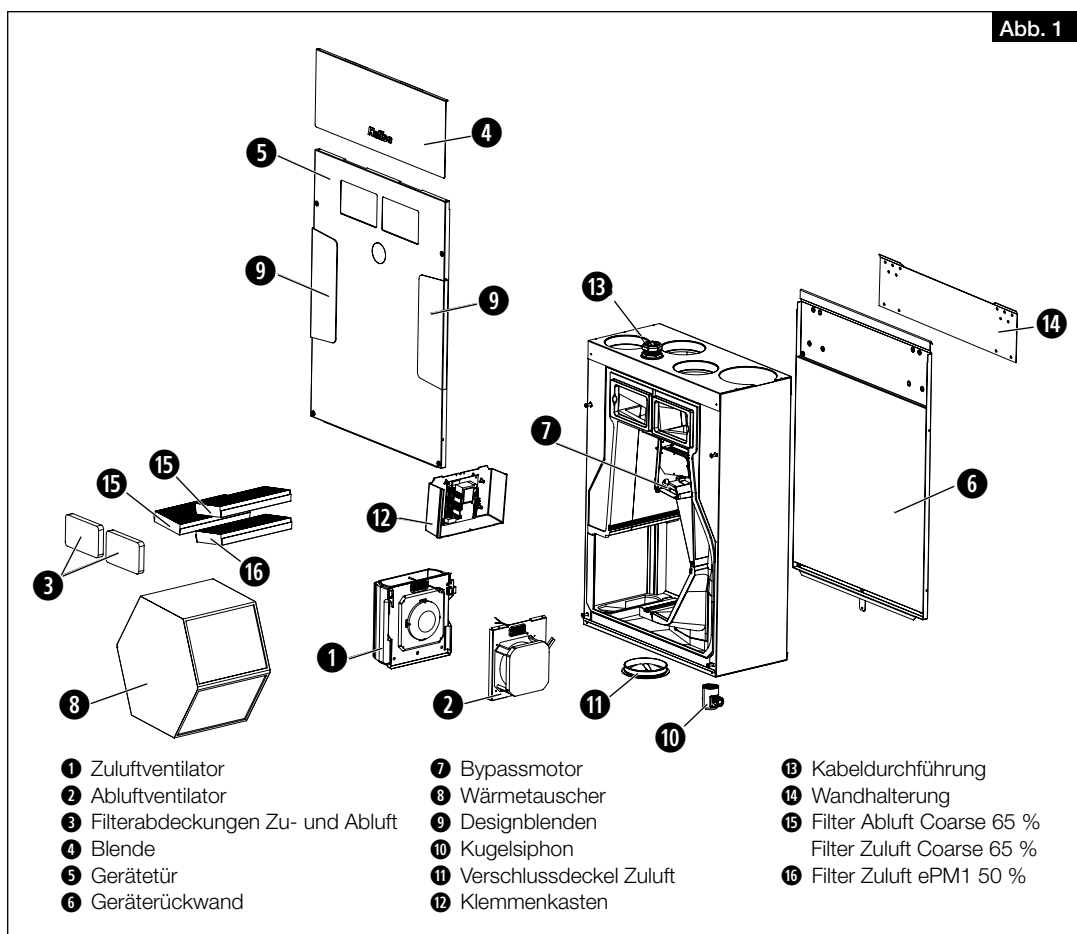
Alle Ausführungen der zum Gerät gehörenden Dokumentationen müssen beachtet werden, sonst entfällt die Gewährleistung. Gleiches gilt für Haftungsansprüche an den Hersteller.

Der Gebrauch von Zubehörteilen, die nicht von Helios empfohlen oder angeboten werden, ist nicht zulässig. Eventuell auftretende Schäden unterliegen nicht der Gewährleistung.

Veränderungen und Umbauten am Gerät sind nicht zulässig und führen zum Verlust der Konformität. Jegliche Gewährleistung und Haftung ist in diesem Fall ausgeschlossen.

KAPITEL 3 PRODUKT- INFORMATION

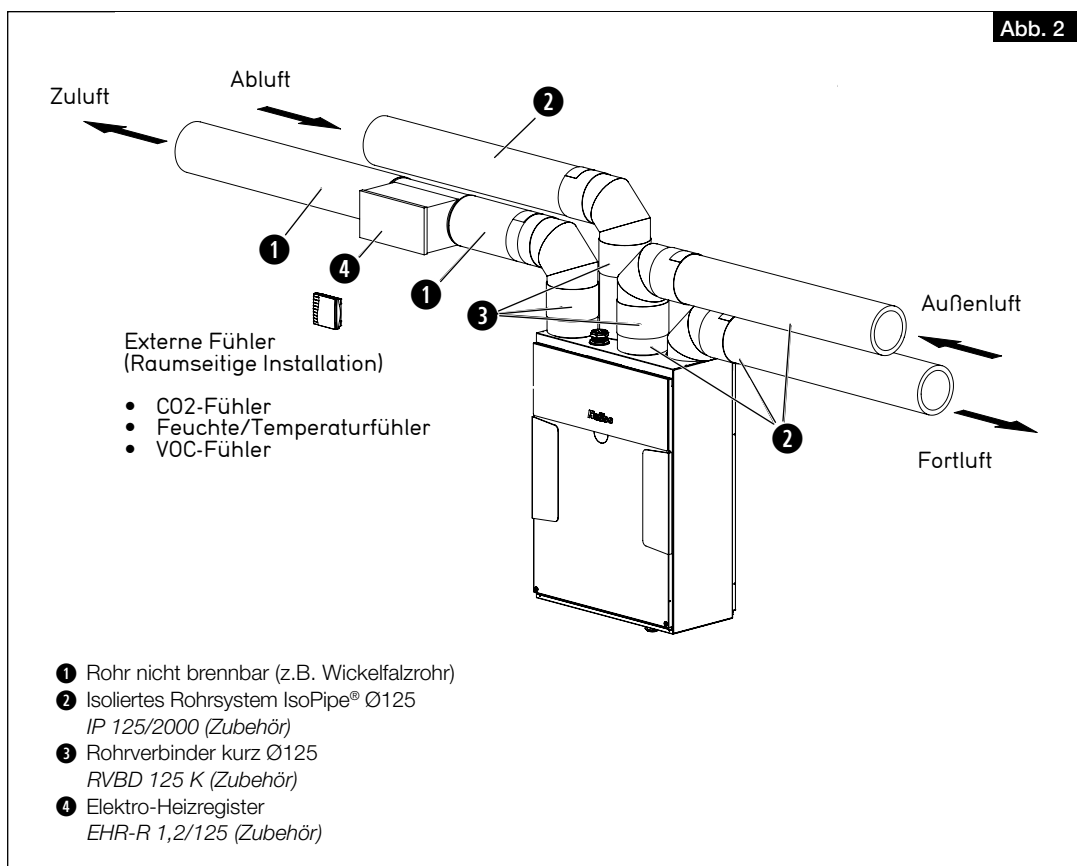
3.1 Geräteübersicht



3.2 Funktionsbeschreibung

Im Gerät befindet sich ein Wärmetauscher. Der Wärmetauscher entzieht der verbrauchten Raumluft (Abluft) kontinuierlich Wärme und überträgt diese an die frische Außenluft, die als vorgewärmte und gefilterte Zuluft allen an das Rohrsystem angeschlossenen Räumen zugeführt wird. Die verbrauchte Luft wird über das Rohrsystem aus den angeschlossenen Räumen abgesaugt. Sie strömt durch das Rohrsystem zum Lüftungsgerät zurück, gibt Wärme ab und wird durch die Fortluftleitung ins Freie geführt (s. Abb. 2).

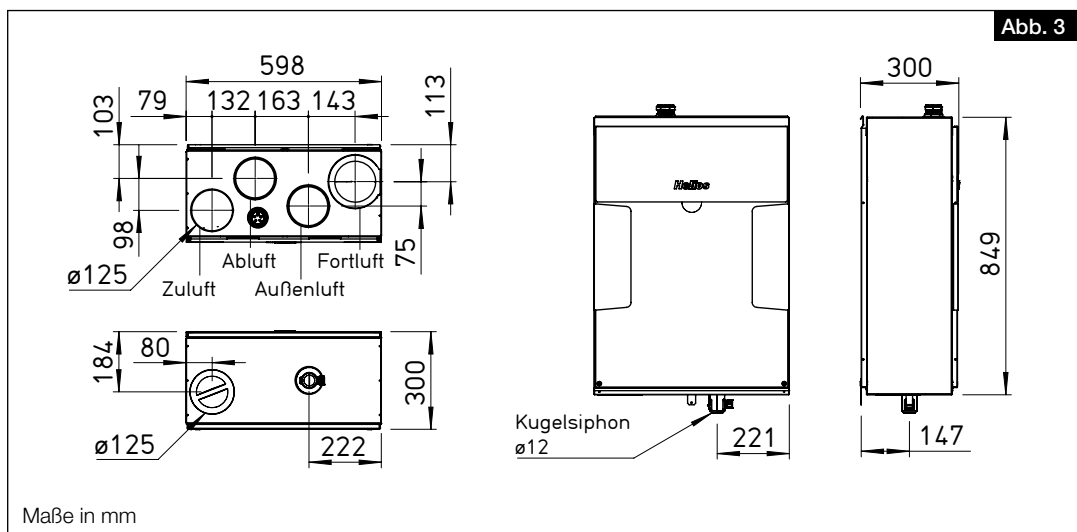
Der Wärmebereitstellungsgrad ist von den Faktoren Luftfeuchtigkeit und dem Temperaturunterschied zwischen Außen- und Abluft abhängig. Geräte mit Enthalpie-Wärmetauscher (KWL 170 W ET) gewinnen neben der Wärme auch Feuchtigkeit aus der Abluft zurück, die den Räumen mit der Zuluft wieder zugeführt wird.



3.3 Technische Daten

Technische Daten	KWL 170 W/W ET
Spannung/Frequenz	1~ 230 V~/50 Hz ±6 %
Nennstrom – Lüftungsbetrieb	0,7 A
Nennstrom – Vorheizung	4,4 A
Nennstrom – max. gesamt	0,7 A (5,1 A inkl. Vorheizung)
Elektrische Vorheizung (Ausgang)	1,0 kW (Zubehör)
Elektrische Zuleitung bis Unterverteiler	NYM-J 3 x 1,5 mm ²
Maximale Förderleistung V _{max} bei 100 Pa	180 m ³ /h (KWL 170 W) 184 m ³ /h (KWL 170 W ET)
Temperatur Arbeitsbereich	-20 °C bis +40 °C
Temperatur Aufstellbereich	+5 °C bis +40 °C (< 90 % relative Feuchte, nicht kondensierend)
Schutzart	IP34
Schutzklasse	I
Gewicht	36 kg (KWL 170 W) 38,5 kg (KWL 170 W ET)
Wärmetauscher	Kunststoff

3.5 Abmessungen



3.6 Zubehör

Zur Erweiterung des KWL® Systems stehen weiteres Zubehör sowie passende Systemkomponenten zur Verfügung. Weitere Informationen und Details finden Sie auf HeliosSelect unter www.HeliosSelect.de.

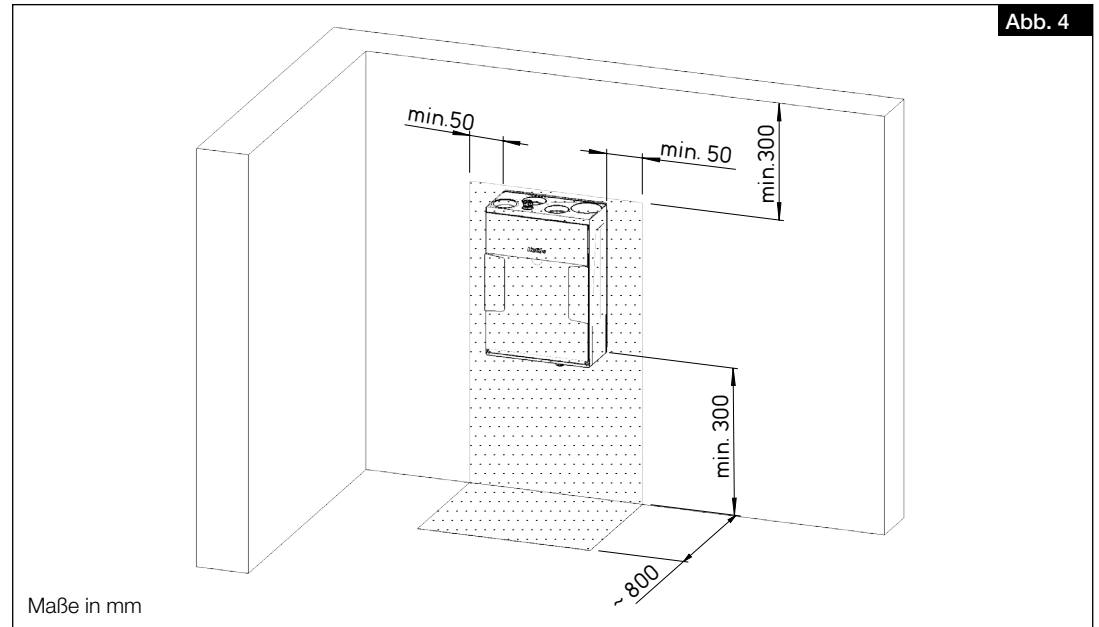
KAPITEL 4 MONTAGE

4.1 Einbauhinweise

4.1.1 Positionierung

Das Gerät ist zur Installation innerhalb der Wohneinheit bzw. des Gebäudes, an der Wand oder zum Einbau in einen Schrank, vorgesehen. Aufgrund der Betriebsgeräusche wird empfohlen, das Gerät in einem Nebenraum (z.B. Waschkraum, Technikraum oder Abstellraum) zu installieren. Es ist darauf zu achten, dass im Installationsbereich ein Abwasseranschluss vorhanden ist.

Für Wartungs- und Installationsarbeiten muss das Gerät bzw. der Klemmenkasten frei zugänglich sein. Die erforderlichen Mindestabstände zu Wand, Boden und Decke sind zu beachten und einzuhalten (s. Abb. 4).

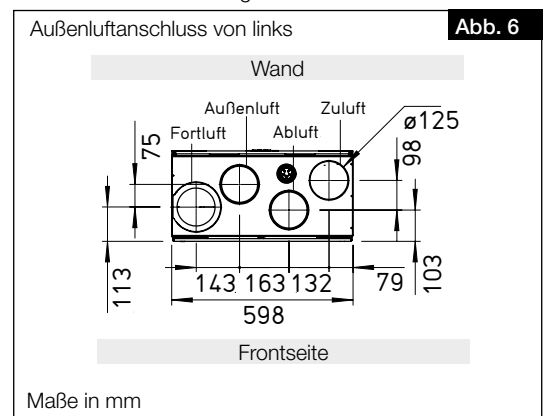
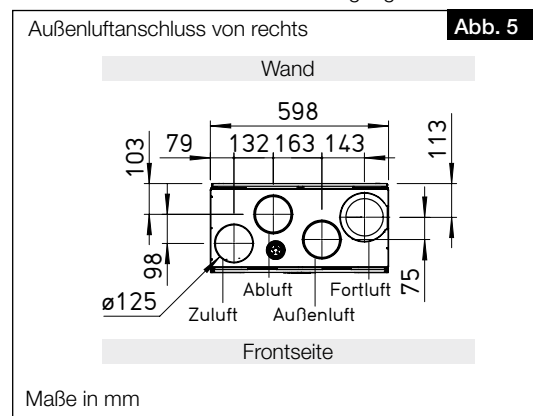


1. Die Aufstellung darf nur in frostfreien Räumen erfolgen, da die Gefahr des Einfrierens besteht. Die Raumtemperatur darf nicht unter +5 °C absinken.
2. Bei Aufstellung in beheizten Räumen und Räumen mit hoher Luftfeuchtigkeit, kann es im Bereich der Außen- und Fortluftleitungen sowie an der Außenseite des Gerätes zur Bildung von Kondensat kommen. In diesem Fall ist an der Außenseite der Verrohrung eine dampfdiffusionsdichte Dämmung flächig anzubringen. Die Mindestdämmstärken gemäß DIN 1946-6 sind einzuhalten.
3. Für eine leichte Zugänglichkeit des Gerätes, muss ausreichend Platz vorgesehen werden. Über und unter dem Gerät sind mindestens 30 cm für Wartungsarbeiten freizuhalten (vgl. Abb. 4).
4. Zur Installation des externen Klemmenkastens müssen zusätzlich 30 cm Platz auf einer Seite des Gerätes vorgesehen werden (vgl. Abb. 4).
5. Um einen sicheren Kondensatablauf zu gewährleisten, muss das Gerät von der Unterkante mindestens 300 mm über dem Boden installiert sein (vgl. Abb. 4).
6. Um Schallübertragungen zu vermeiden, muss je nach Bausubstanz bauseits eine geeignete Schallentkopplung vorgesehen werden.
7. Ist eine externe Nachheizung verbaut, muss die Lüftungsleitung mind. 0,5 m vor und nach dem Heizregister aus nicht brennbarem Material bestehen.

4.1.2 Gerät an Aufstellbedingungen anpassen

Das Gerät lässt sich je nach Bedarf an die Aufstellbedingungen anpassen. Hierzu kann der Anschluss für die Außenluft wahlweise von der rechten oder linken Seite des Gerätes erfolgen.

Im Auslieferungszustand befindet sich der Anschluss für die Außenluft auf der rechten Seite des Gerätes (s. Abb. 5). Darüber hinaus kann die Zuluftversorgung wahlweise oben oder unten am Gerät erfolgen.



⚠ WARNUNG


Für den Umbau des Gerätes wie folgt vorgehen:

⚠ Verletzungsgefahr durch Herunterfallen der Gerätetür bzw. -rückwand sowie des Wärmetauschers!

Die Gerätetür bzw. -rückwand kann beim Abnehmen bzw. der Wärmetauscher beim Herausnehmen herunterfallen und schwere Verletzungen verursachen.

- > Sicherheitsschuhe tragen.
- > Gerätetür bzw. -rückwand sowie Wärmetauscher vorsichtig, mit beiden Händen, abnehmen.

– Anpassung Fortluftseite

1. Blende (magnetisch) der Gerätetür nach oben aushängen und abnehmen.
2. Schrauben der Gerätetür und -rückwand herausdrehen und diese abnehmen.
3. Gerät um 180° drehen.
4. Soll die Zuluftversorgung von oben erfolgen, Geräterückwand wieder aufsetzen und mittels Schrauben handfest anziehen. Keinen Akkuschrauber oder ähnliches verwenden!
5. Gerätetür für weitere Montageschritte geöffnet lassen.

– Anpassung Zuluftversorgung oben/unten

1. Blende (magnetisch) der Gerätetür nach oben aushängen und abnehmen.
2. Schrauben der Gerätetür herausdrehen und diese abnehmen.
3. Wärmetauscher entnehmen.
4. Zuluftventilatoreinheit an den Metallbügel vorsichtig in Richtung Gerätemitte herausziehen.
5. Beide Kabelstecker lösen und Stecker aus den Befestigungslaschen ausfädeln.
6. Zuluftventilatoreinheit um 180° drehen (offene Ventilatorseite zeigt jetzt nach unten).
7. Kabelstecker wieder in die vorgesehenen Halterungen (rund/eckig) einführen und Stecker verbinden.
8. Zuluftventilatoreinheit wieder in den Korpus einschieben und auf festen Sitz prüfen.
9. Gerätetür für weitere Montageschritte geöffnet lassen.

4.2 Gerät montieren

1. Beiliegende Wandschiene waagrecht (Haltelasche nach oben) mit geeigneten Befestigungsmitteln an der Wand montieren (s. Abb. 7 und Abb. 8).



Abb. 7



Abb. 8

⚠ WARNUNG

⚠ Verletzungsgefahr durch hohes Gewicht des Wärmetauschers!

Der Wärmetauscher kann beim Herausnehmen aus dem Gerät herunterfallen und schwere Verletzungen verursachen.

- > Sicherheitsschuhe tragen.
- > Den Wärmetauscher vorsichtig, mit beiden Händen, aus dem Gerät entnehmen.

2. Zur Reduzierung des Gewichtes den Wärmetauscher aus dem Gerät entnehmen (s. Abb. 9).
3. Gerät an den Haltelaschen in die Wandschiene einhängen und mittels unteren Haltebügel zusätzlich an der Wand fixieren (s. Abb. 10).

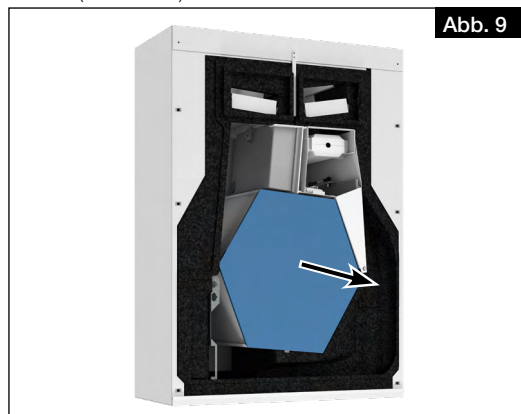


Abb. 9

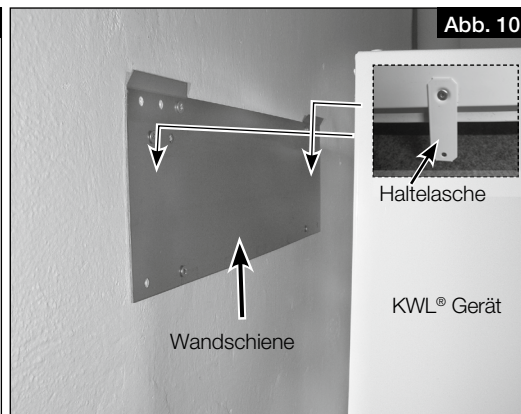


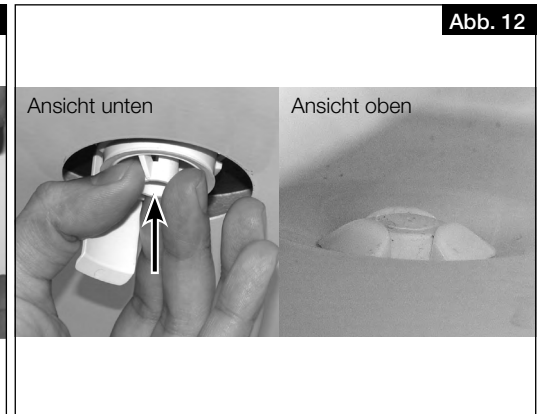
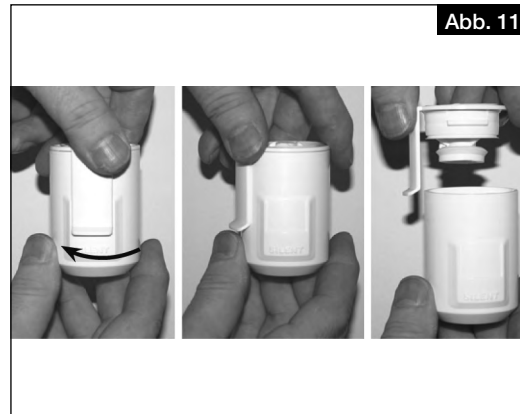
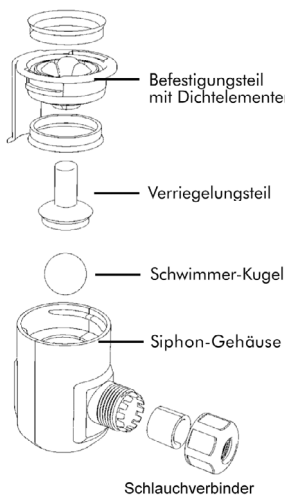
Abb. 10

4. Sicherstellen, dass das Gerät fest an der Wand montiert ist.
5. Gerätetür wieder aufsetzen und mittels Schrauben handfest anziehen. Keinen Akkuschrauber oder ähnliches verwenden!

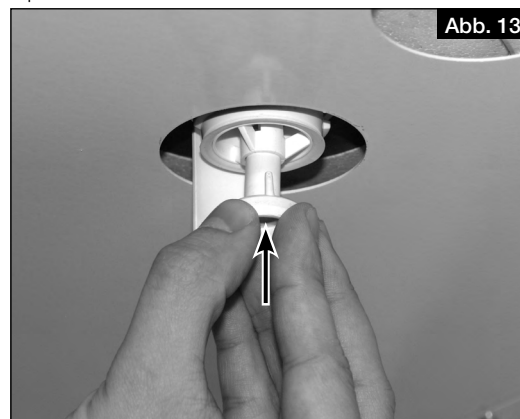
4.3 Kugelsiphon montieren

Während der Heizperiode kann es durch den Prozess der Wärmerückgewinnung, im Wärmetauscher zur Bildung von Kondensat kommen. Das Kondensat muss frei aus dem Gerät ablaufen können. Hierzu muss der beiliegende Kugelsiphon (Lieferumfang) in der Bodenwanne des Gerätes montiert werden.

1. Kugelsiphon öffnen. Hierzu das Befestigungsteil 1/4-Drehung aufdrehen (s. Abb. 11).
2. Befestigungsteil von unten in die Öffnung der Bodenwanne stecken, bis die Krallen an der Blechkante der Bodenplatte einrasten (s. Abb. 12).



3. Verriegelungsteil bis zum Anschlag einstecken (s. Abb. 13).
4. Anschließend den Kondensatschlauch (DN 12 mm; nicht im Lieferumfang enthalten) in den Schlauchverbinder des Siphon-Gehäuses einstecken und von Hand festschrauben (s. Abb. 14).



5. Siphon-Gehäuse aufstecken und mit einer 1/4-Drehung im Befestigungsteil einrasten lassen (s. Abb. 15). Darauf achten, dass die Schwimmerkugel lose im Gehäuse liegt!

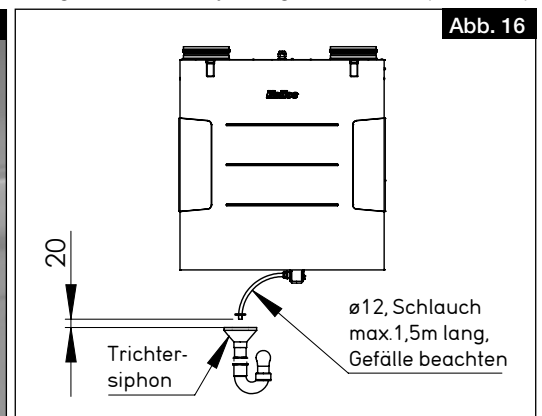
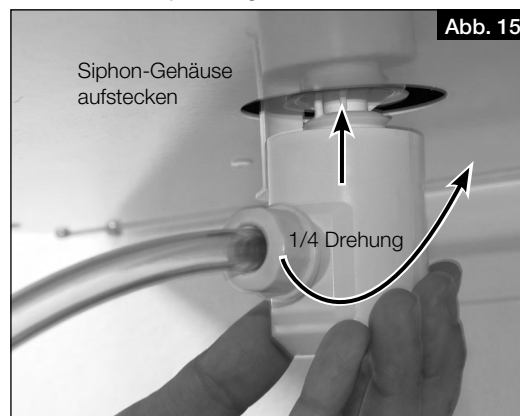
ACHTUNG

Wasserschaden im Gerät durch Bildung von Kondensat.

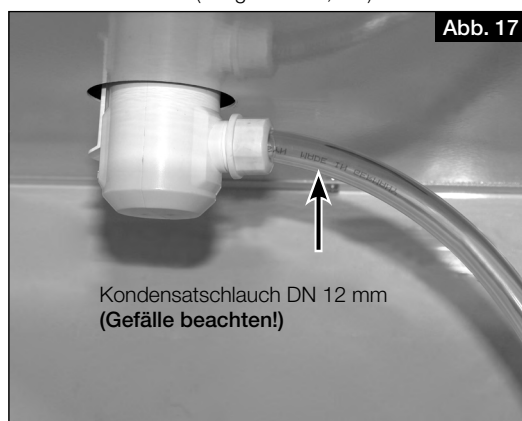
Durch eine geschlossene Ableitung des Kondensats können Druckverhältnisse entstehen, welche einen kontrollierten Ablauf des Kondensats aus dem Gerät verhindern. Zudem können Gase aus der Abwasserleitung in das Gerät gelangen, was in Kombination mit Feuchtigkeit zur Entstehung eines Nährbodens für Mikroorganismen führen kann.

> Der Kondensatschlauch muss 20 mm über dem offenen Abfluss bzw. möglichen Wasserstand enden (s. Abb. 16).

> Der vom Kugelsiphon abgehende Kondensatschlauch muss mit einem Gefälle nach unten, frei abtropfend in einen Trichtersiphon abgeleitet werden und darf nicht in ein geschlossenes System geführt werden (s. Abb. 16).



6. Kondensatschlauch (Länge max. 1,5 m) an das Entwässerungssystem des Gebäudes anschließen (s. Abb. 17).



7. Kugelsiphon kontrollieren:

- Um die Dichtheit zu gewährleisten, darf der Kugelsiphon bei bauseitiger Montage keinen seitlichen Belastungen durch den Kondensatschlauch ausgesetzt sein!
- Der Rohrverlauf der Kanalisation darf hinter dem Siphon nicht ansteigen! Darauf achten, dass bei der Installation keine Luftsäcke entstehen!
- Der Kondensatablauf muss frostsicher verlegt sein!

ACHTUNG

Wasserschaden im Gerät durch Bildung von Kondensat.

Ist die Funktion „Kälterückgewinnung“ aktiviert und der Stopfen in der Kondensatwanne wurden nicht entfernt, kann dies zu einem Wasserschaden im Gerät führen, da das Kondensat nicht frei ablaufen kann.

> Wird die Funktion „Kälterückgewinnung“ verwendet, muss der Stopfen in der Kondensatwanne entfernt werden.

> Die Funktion muss in der Steuerung des Gerätes entsprechend der Verwendung aktiviert bzw. deaktiviert sein.

4.4 Lüftungsleitungen anschließen

Das Gerät ist mit vier Muffen (Ø 125 mm) für den Anschluss an das Rohrsystem ausgerüstet. Die Lüftungsleitungen müssen fest und dicht an die Muffen angeschlossen sein. Hierzu sind die Rohranschluss-Verbinder RVBD 125 K (Zubehör) zu verwenden.

Die Anordnung der Lüftungsleitungen (Zuluft, Abluft, Außenluft und Fortluft) sind Abb. 5 und Abb. 6 auf Seite 10 zu entnehmen.

KAPITEL 5 ELEKTRISCHER ANSCHLUSS

⚠ GEFAHR

ACHTUNG

5.1 Gerät anschließen

⚠ Lebensgefahr durch elektrischen Schlag!

Ein elektrischer Schlag kann zu Tod oder schweren Verletzungen führen.

> Vor allen Wartungs- und Installationsarbeiten oder vor Öffnen des Schaltraumes ist das Gerät allpolig vom Netz zu trennen.

> Der elektrische Anschluss darf nur von einer autorisierten Elektrofachkraft entsprechend den Anschlussplänen ausgeführt werden.

Geräteschaden durch unbemerktes Zurücksetzen des Thermokontaktschalters der Elektro-Vorheizung!

Unbemerktes Zurücksetzen des Thermokontaktschalters der Elektro-Vorheizung kann zu einem Geräteschaden führen.

> Bei Verwendung einer Elektro-Vorheizung (KWL-EVH), darf das Gerät nicht regelmäßig über eine externe Schaltungsvorrichtung (z.B. Zeitschaltuhr) in der Gerätezuleitung ein- oder ausgeschaltet werden.

1. Gerät entsprechend den Anschlussplänen anschließen. Bei Verwendung einer Elektro-Vorheizung (KWL-EVH) darf keine Zeitschaltuhr in die Gerätezuleitung integriert werden.

2. Revisions- und Hauptschalter installieren.

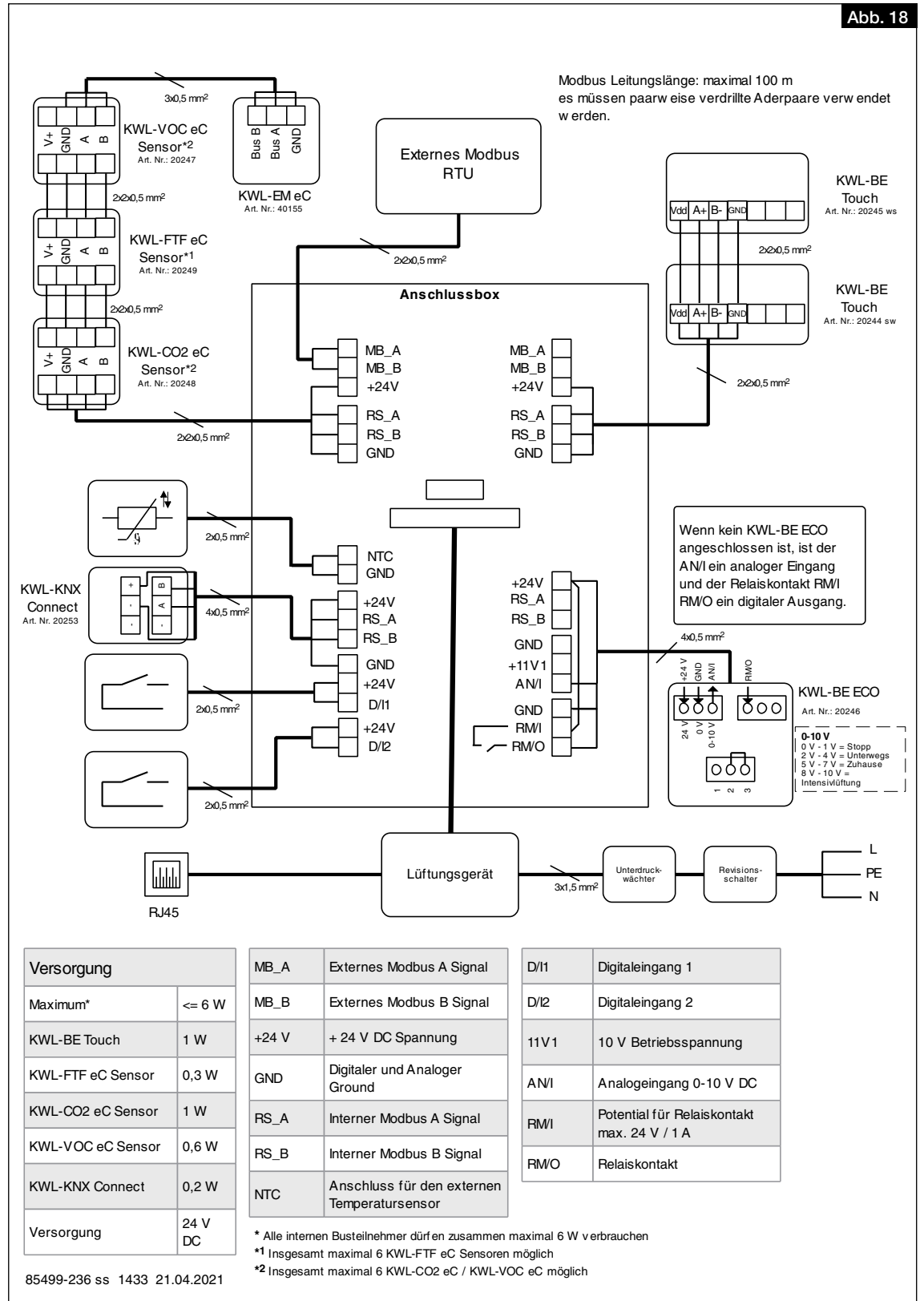
Es muss ein Revisions- und Hauptschalter (Zubehör) in die Gerätezuleitung integriert werden. Die Kontaktöffnung muss dabei mind. 3 mm betragen. Der Revisions- und Hauptschalter muss mit geeigneten Mitteln gegen Wiedereinschalten gesichert werden.

Wird eine Fehlerstrom-Schutzeinrichtung in die Zuleitung des Gerätes verbaut, muss die Fehlerstrom-Schutzeinrichtung die folgenden technischen Merkmale aufweisen: **Typ A oder B mit einem Bemessungsdifferenzstrom von 30 mA.**

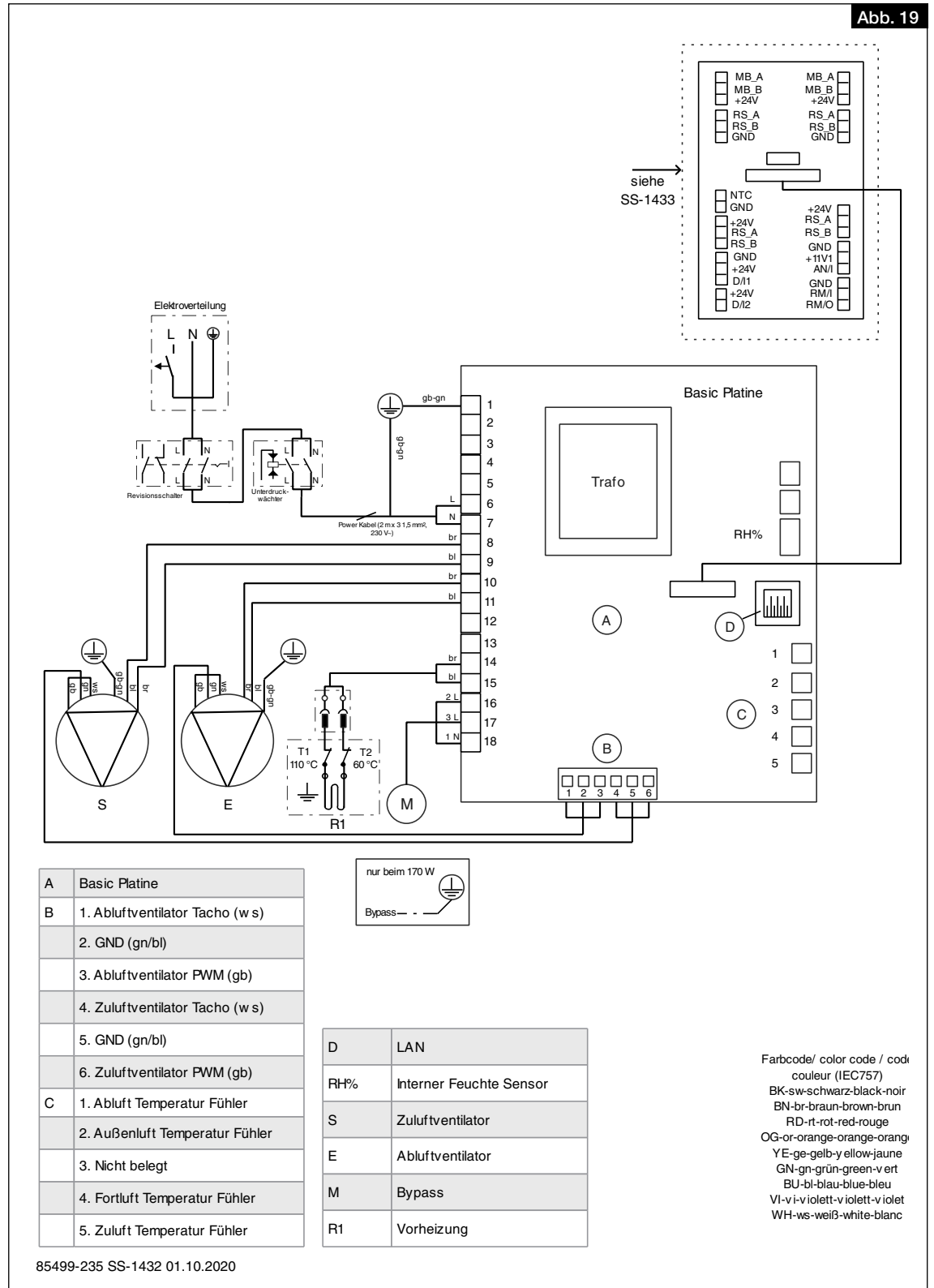
Das Gerät hat einen Schutzleiterstrom von AC 0,7 mA und DC < 0,1 mA.

5.1.1 Anschlussplan

Abb. 18



5.1.2 Verdrahtungsplan



5.2 Anschlüsse für Netzwerk und Zubehör

5.2.1 Netzwerk anschließen

Der Anschluss des Netzwerkes erfolgt über das aus der Kabeldurchführung herausgeführte Netzwerkkabel mit Stecker.
 1. Netzwerkkabel an Router oder PC/Laptop anschließen.

5.2.2 Zubehör anschließen

Der Anschluss des Zubehörs erfolgt, ausgenommen der Elektro-Vorheizung (intern), über den externen Klemmenkasten.
 1. Klemmenkasten öffnen.
 2. Zubehör anschließen, s. Kapitel 5.1.1 „Anschlussplan“, Seite 14.

KAPITEL 6 INBETRIEBNAHME

6.1 Erstinbetriebnahme

Für die Erstinbetriebnahme muss das Gerät ordnungsgemäß an das Stromnetz angeschlossen bzw. mit dem Stromnetz verbunden sein. Anschließend kann der Inbetriebnahmeassistent über den lokalen Webserver oder optional über das Bedienelement KWL-BE Touch (Zubehör) durchgeführt werden.

- **Erstinbetriebnahme über lokalen Webserver**
 - Lokalen Webserver einrichten, s. Kapitel 7.1.1 „Lokaler Webserver“, Seite 22.
 - Inbetriebnahmeassistent durchführen, s. Kapitel 6.2 „Inbetriebnahmeassistent durchführen“.
- **Erstinbetriebnahme über Bedienelement KWL-BE Touch (Zubehör)**
Installation und Inbetriebnahme s. Montage- und Betriebsvorschrift KWL-BE Touch.

① Ohne erfolgreich durchgeführte Erstinbetriebnahme kann das Gerät nicht in Betrieb genommen werden!

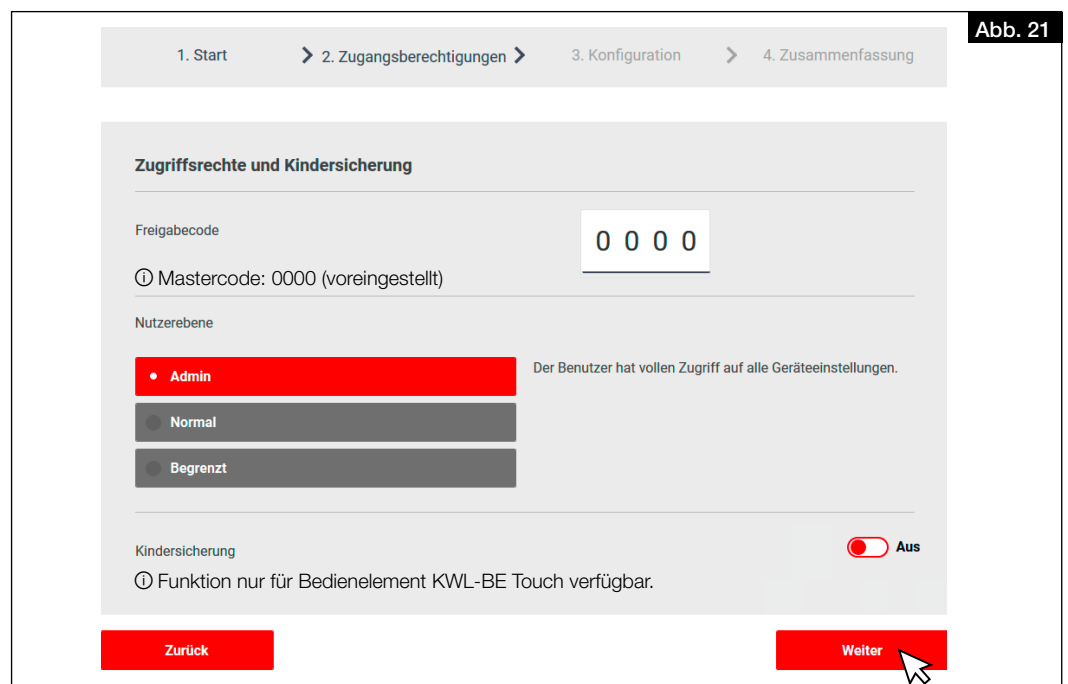
6.2 Inbetriebnahmeassistent durchführen

① Um den Inbetriebnahmeassistenten durchzuführen, muss der lokale Webserver des KWL® Gerätes mit einem mobilen Endgerät verbunden sein (s. Kapitel 7.1.1 „Lokaler Webserver“, Seite 22).

1. Verbindung des lokalen Webserver (KWL® Gerät) mit einem mobilen Endgerät herstellen.
> Der Inbetriebnahmeassistent startet bei erstmaliger Inbetriebnahme automatisch.
Anderenfalls muss das Gerät auf Werkseinstellungen zurückgesetzt werden, um den Inbetriebnahmeassistenten erneut zu starten.

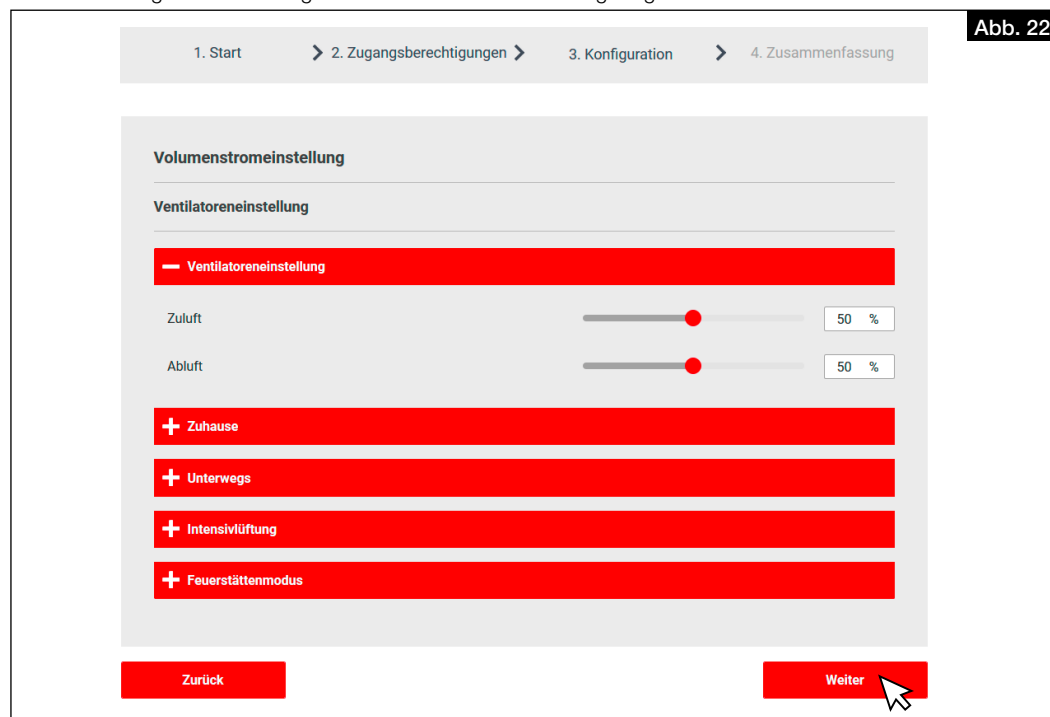


2. Einstellungen für Sprache, Zeit und Datum vornehmen und auf „Weiter“ klicken.
> Die Einstellungen für die Zugangsberechtigungen werden angezeigt.



3. Einstellungen für die Zugangsberechtigung vornehmen und auf „Weiter“ klicken.

> Die Einstellungen für die Konfiguration des Gerätes werden angezeigt.



4. Gerät konfigurieren und auf „Weiter“ klicken.
> Die Zusammenfassung der Einstellungen öffnet sich.
5. Einstellungen prüfen und ggf. anpassen.
6. „Zurück“ klicken, um die Einstellungen anzupassen.
7. „Fertig“ klicken, um die Erstinbetriebnahme abzuschließen.

6.3 Einregulierung

- ① **Das Gerät kann nur nach erfolgreich durchgeführter Erstinbetriebnahme einreguliert werden. Die Einregulierung ist zwingend erforderlich, um eine optimale Funktion des Gerätes zu gewährleisten.**

6.3.1 Voraussetzungen für die Einregulierung

- Die Installation der Lüftungsanlage muss vollständig abgeschlossen sein.
- Lüftungskomponenten wie z.B. Gerät, Verteilerkasten und Ventile müssen frei zugänglich sein.
- Das Gerät muss elektrisch angeschlossen und betriebsbereit sein (auf saubere Filter im Gerät achten!).
- Die Lüftungsventile müssen vollständig geöffnet sein.
- Die Erstinbetriebnahme wurde erfolgreich durchgeführt.
- Alle geplanten Überströmöffnungen (Türspalte, Lüftungsgitter, o.Ä.) zwischen den Räumen müssen vorhanden und frei sein.
- Eine Volumenstromberechnung für die einzelnen Betriebspunkte (gesamt bzw. je Raum) liegt vor. Wir empfehlen die Berechnung nach DIN 1946-6.

6.3.2 Druckmessung zur Einregulierung der Anlage durchführen

Benötigte Ausrüstung:

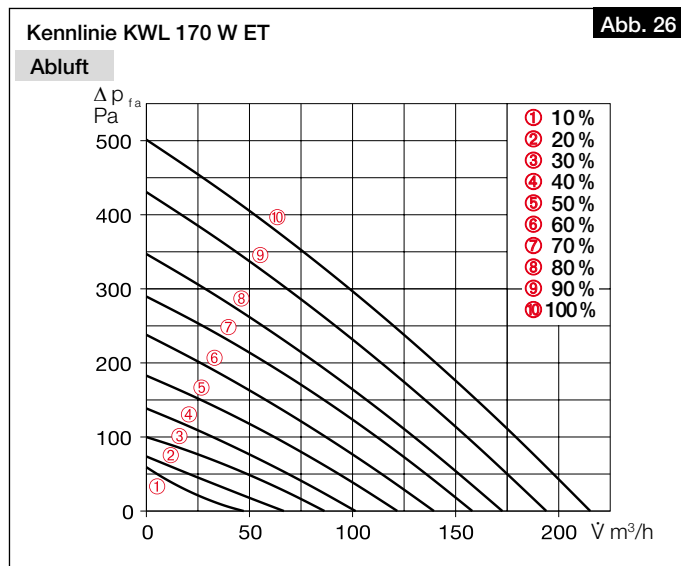
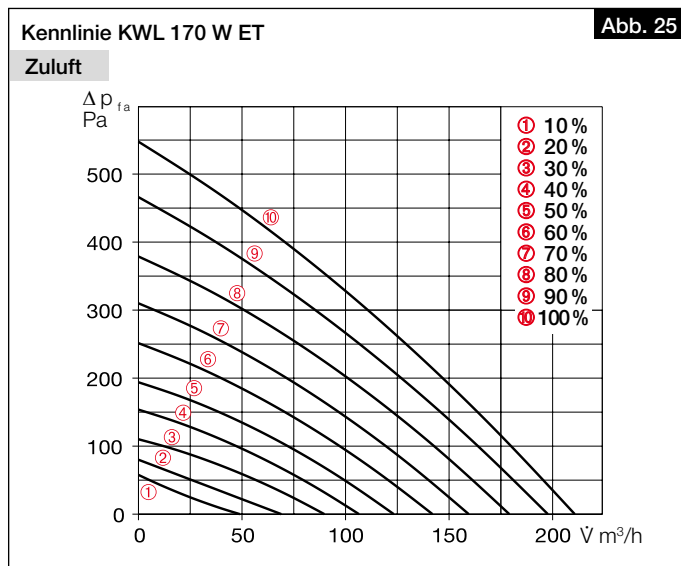
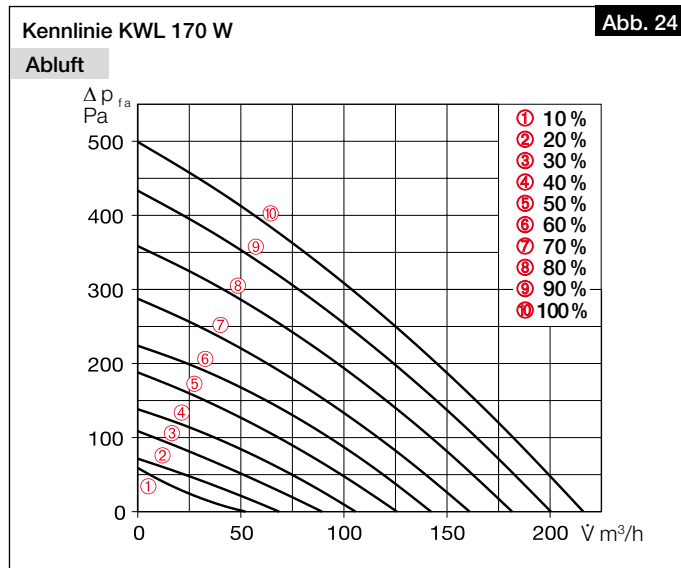
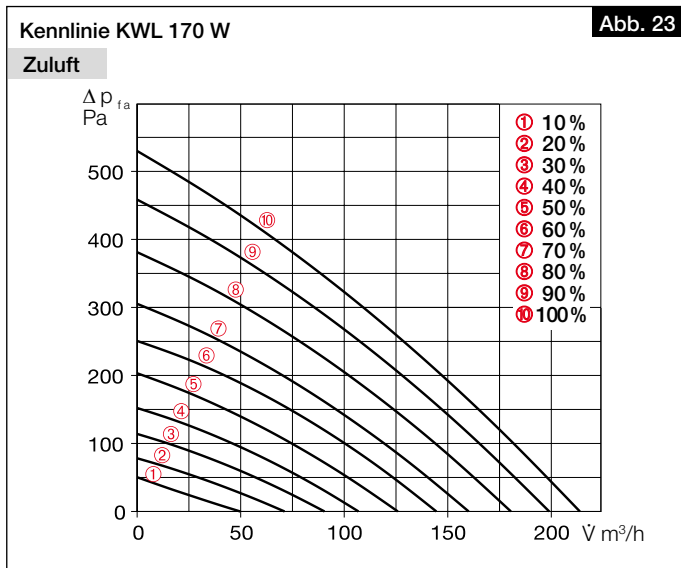
- Druckmessgerät
- Volumenstrommessgerät mit Messtrichter und Beruhigungsstrecke
- Kennlinien für Zu- und Abluft des KWL® Gerätes (in Montage- und Betriebsvorschrift enthalten)
- Auslegungsberechnung

Zur Einregulierung der Anlage muss eine Druckmessung durchgeführt werden, um die Anlagenkennlinie und die entsprechenden Betriebspunkte zu ermitteln.

In der Kennlinie des Gerätes ist der Volumenstrom in Abhängigkeit vom statischen Druck angegeben.

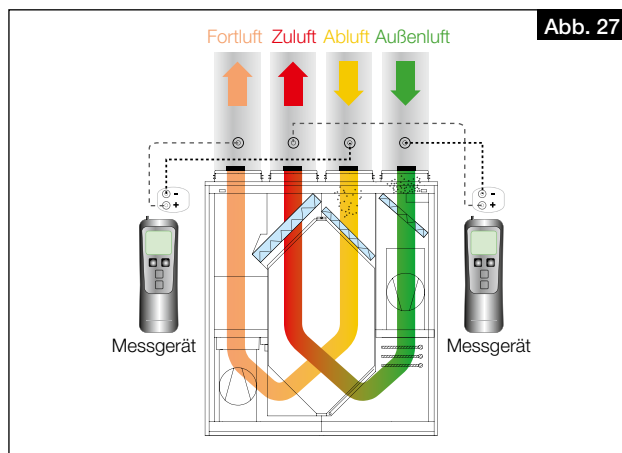
Betriebspunkt: Der Betriebspunkt ist der Punkt, in dem die Kennlinie des Gerätes die Kennlinie der Anlage schneidet.

Volumenstrom: Der Volumenstrom, der sich im Gerät einstellt, kann auf der waagrechten Achse abgelesen werden.



Kennlinien der Anlage für Zu- und Abluft ermitteln:

1. Druckmessstutzen in der Zu- und Abluftleitung sowie der Fort- und Außenluftleitung des Gerätes installieren (s. Abb. 27).
- ① **Ca. 20 cm gerade Beruhigungsstrecke zum Messstutzen einhalten!**



2. Über die Software easyControls 3.0 oder das Bedienelement KWL-BE Touch für die Ventilatorleistungen folgende Werte im jeweiligen Lüftungsprofil hinterlegen: **Unterwegs: 30 % / Zuhause: 50 % / Intensivlüftung: 80 %** (vgl. Abb. 28).
3. Nacheinander die einzelnen Lüftungsprofile (Unterwegs, Zuhause, Intensivlüftung) auswählen und jeweils den statischen Differenzdruck zwischen Ab- und Fortluft und Zu- und Außenluft messen.

- Die ermittelten Differenzdrücke der Zu- und Außenluftmessung in die Kennlinie des Gerätes für Zuluft (s. Abb. 23 und Abb. 25), entsprechend der im Lüftungsprofil hinterlegten Ventilatorleistungen, eintragen (vgl. Abb. 28 und Abb. 29).
- Die ermittelten Differenzdrücke der Ab- und Fortluftmessung in die Kennlinie des Gerätes für Abluft (s. Abb. 24 und Abb. 26), entsprechend der im Lüftungsprofil hinterlegten Ventilatorleistungen, eintragen (vgl. Abb. 28 und Abb. 29).

Abb. 28

Startseite Gerätedaten Service Menü Einstellungen Konfiguration

Lüftungsprofile

ZUHAUSE

Einstellungen für Zuhause

Ventilatorleistung	50%
Zuluft	15 °C
rel. Feuchte	Ein
CO2/VOC	Ein

Anpassen

UNTERWEGS

Einstellungen für Unterwegs

Ventilatorleistung	30%
Zuluft	15 °C
rel. Feuchte	Ein
CO2/VOC	Ein

Anpassen

INTENSIVLÜFTUNG

Einstellungen für Intensivlüftung

Ventilatorleistung	80%
Zuluft	15 °C
rel. Feuchte	Ein
CO2/VOC	Ein
Dauer	00:50

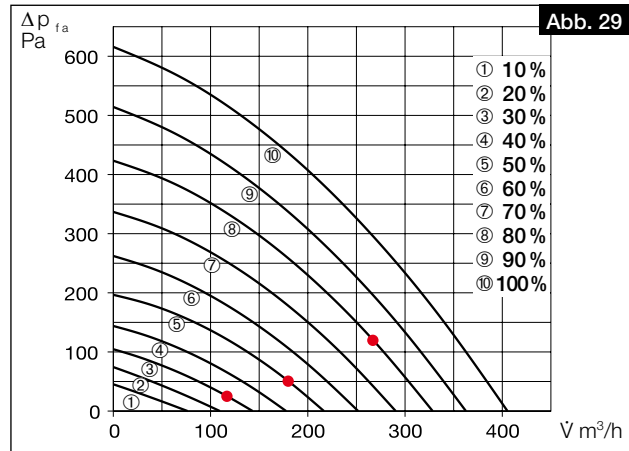
Anpassen

FEUERSTÄTTENMODUS

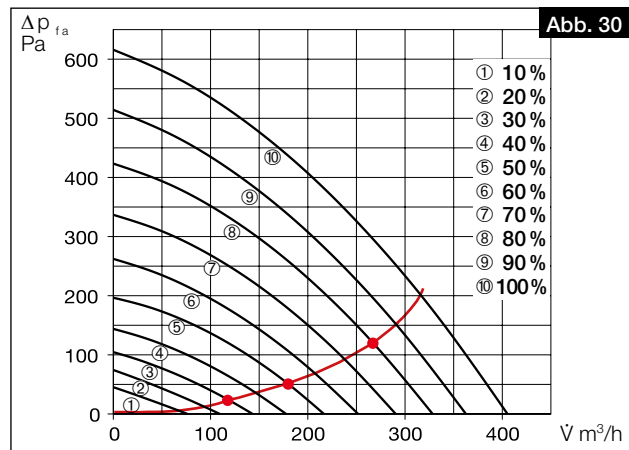
Einstellungen für Feuerstättenmodus

Zuluftventilator	50%
Abluftventilator	50%
Dauer	00:15

Anpassen



- Werden die einzelnen Messpunkte verbunden, entsteht die Anlagenkennlinie für Zu- bzw. Abluft (vgl. Abb. 30).



Ventilatorleistungen ermitteln:

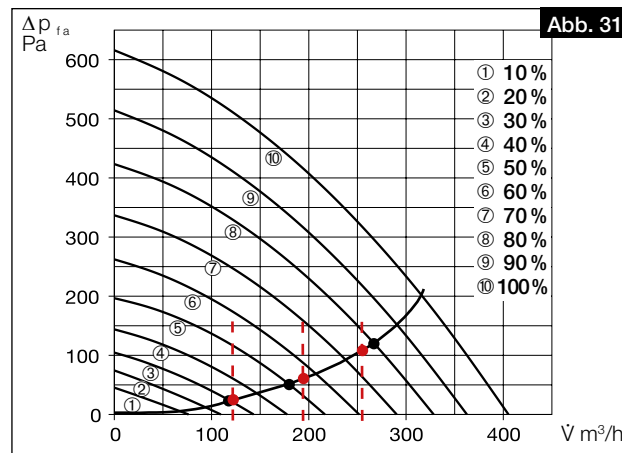
1. Volumenströme aus der Auslegungsberechnung für die drei Lüftungsprofile „Zuhause“, „Unterwegs“ und „Intensivlüftung“ in die Kennlinie des Gerätes für Zu- und Abluft eintragen (vgl. Abb. 31).

① Wir empfehlen folgende Werte in den Lüftungsprofilen zu hinterlegen:

- Reduzierte Lüftung ≙ Lüftungsprofil „Unterwegs“
- Nennlüftung ≙ Lüftungsprofil „Zuhause“
- Intensivlüftung ≙ Lüftungsprofil „Intensivlüftung“

Gesamt-Luftvolumenströme durch ventilatorgestützte Lüftung nach DIN 1946-6:2019-12

Lüftungsart	Lüftung zum Feuchteschutz	Reduzierte Lüftung	Nennlüftung	Intensivlüftung
Volumenstrom Ventilator [m³/h]	59	138	197	256



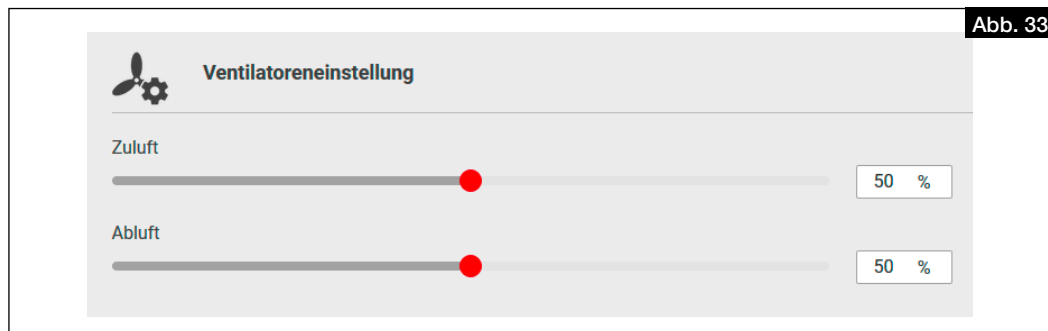
2. An den Schnittpunkten der Volumenströme mit der Anlagenkennlinie können nun näherungsweise die einzustellenden Ventilatorleistungen (in %) der Lüftungsprofile abgelesen werden. Diese über die Software easyControls 3.0 oder das Bedienelement KWL-BE Touch in das entsprechende Lüftungsprofil eintragen (vgl. Abb. 31 und Abb. 32).

Beispiel: Lüftungsprofil „Unterwegs“ = 31 %
 Lüftungsprofil „Zuhause“ = 55 %
 Lüftungsprofil „Intensivlüftung“ = 78 %

Abb. 32 shows the 'easyControls 3.0' software interface. It is divided into four panels:

- ZUHAUSE:** Ventilatorleistung is set to 55%. Other settings include Zuluft at 15 °C, rel. Feuchte set to 'Ein', and CO2/VOC set to 'Ein'. An 'Anpassen' button is at the bottom.
- UNTERWEGS:** Ventilatorleistung is set to 31%. Other settings include Zuluft at 15 °C, rel. Feuchte set to 'Ein', and CO2/VOC set to 'Ein'. An 'Anpassen' button is at the bottom.
- INTENSIVLÜFTUNG:** Ventilatorleistung is set to 78%. Other settings include Zuluft at 15 °C, rel. Feuchte set to 'Ein', CO2/VOC set to 'Ein', and Dauer set to 00:50. An 'Anpassen' button is at the bottom.
- FEUERSTÄTTENMODUS:** Zuluftventilator is set to 50%, Abluftventilator is set to 50%, and Dauer is set to 00:15. An 'Anpassen' button is at the bottom.

3. Unter dem Menüpunkt „Startseite“ das Lüftungsprofil „Zuhause“ auswählen.
4. Den Menüpunkt „Konfiguration“ auswählen.
5. Unter „Ventilatoreinstellung“ die Ventilatorleistungen für Zu- und Abluft gemäß der ermittelten Werte für die Nennlüftung eintragen (vgl. Abb. 33).



6.3.3 Volumenstrommessung zur Einregulierung der Anlage (Feinjustierung) durchführen

- Volumenströme an allen Ventilen im Zu- und Abluftstrang messen.
- Volumenströme jeweils für Zu- und Abluftstränge aufsummieren.
- Bei Abweichungen zu den gewünschten Volumenströmen, diese entsprechend durch Erhöhen oder Verringern anpassen.
- Ventile entsprechend der Auslegung einregulieren.
- Volumenströme an allen Ventilen im Zu- und Abluftstrang erneut messen, um die korrekte Einregulierung und den Gesamtvolumenstrom zu prüfen.

KAPITEL 7 BEDIENUNG

7.1 Bedienungsmöglichkeiten

7.1.1 Lokaler Webserver

Das Gerät kann über den lokalen Webserver mittels einem Webbrowser, über ein mobiles Endgerät (z.B. Notebook, PC, Tablet, Smartphone) konfiguriert werden. Es ist keine Anmeldung/Registrierung des Gerätes erforderlich.

Lokalen Webserver einrichten:

1. Gerät über ein Ethernet-Kabel RJ45 (nicht im Lieferumfang enthalten) an den Router oder direkt an ein Notebook/PC anschließen.
2. Arbeitsplatz öffnen und auf Netzwerk klicken, vgl. Abb. 34.
3. Doppelklick auf das entsprechende Gerät, vgl. Abb. 34.
> Die Steuerung easyControls 3.0 öffnet sich automatisch über den lokalen Webserver im Webbrowser.

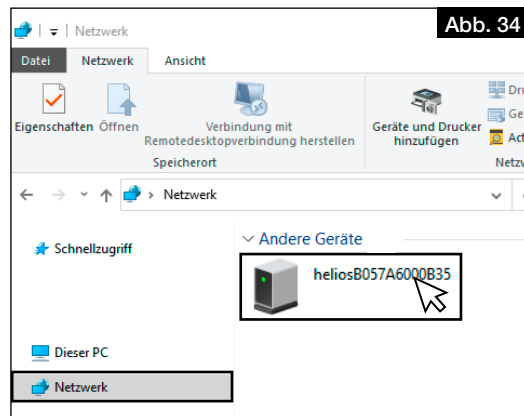


Abb. 34

4. Geräteeinstellungen vornehmen, s. Kapitel 7.2 „Geräteeinstellungen über easyControls 3.0“, Seite 22.

- ① **Um das Gerät in Betrieb nehmen zu können, muss der Inbetriebnahmeassistent durchgeführt werden, s. Kapitel 6.2 „Inbetriebnahmeassistent durchführen“, Seite 16.**

7.1.2 easyControls Cloud-Dienst

Über den easyControls Cloud-Dienst können Anwender, Servicetechniker oder Wohnungsbaugesellschaften jederzeit extern Geräteeinstellungen ändern und Statusinformationen abrufen.

Für die Nutzung des easyControls Cloud-Dienst ist die Anmeldung mit Benutzername und Passwort erforderlich.

- ① **Das KWL® Gerät muss mit dem Internet verbunden sein.**

7.1.3 Bedienelement

Über das Bedienelement Schiebeschalter KWL-BE Eco (Zubehör) oder das Komfortbedienelement KWL-BE Touch (Zubehör) können die Bedien- und Steuerungsmöglichkeiten des KWL® Gerätes erweitert werden.

Die Installation, Inbetriebnahme sowie eine detaillierte Funktionsbeschreibung ist der Montage- und Betriebsvorschrift des entsprechenden Bedienelementes zu entnehmen.

7.1.4 Gebäudeleittechnik (GLT)

Über die serienmäßige Modbus-Schnittstelle (RS 485) oder ein optional erhältliches KNX Modul KWL-KNX Connect (Zubehör), kann das KWL® Gerät in ein Netzwerk der Gebäudeleittechnik eingebunden werden.

- ① **Die zugehörige Betriebsanleitung „KWL® easyControls Modbus“ kann auf HeliosSelect unter www.HeliosSelect.de bei dem entsprechenden Artikel heruntergeladen werden.**

7.2 Geräteeinstellungen über easyControls 3.0



easyControls 3.0 ist die Software für eine smarte und komfortable Bedienung der KWL® Geräte über ein mobiles Endgerät. Es können Einstellungen zu den folgenden Bereichen vorgenommen werden:

- Startseite (s. Kapitel 7.2.1 „Startseite“, Seite 22)
- Gerätedaten (s. Kapitel 7.2.2 „Gerätedaten“, Seite 24)
- Service Menü (s. Kapitel 7.2.3 „Service Menü“, Seite 24)
- Einstellungen (s. Kapitel 7.2.4 „Einstellungen“, Seite 25)
- Konfiguration (s. Kapitel 7.2.5 „Konfiguration“, Seite 25)

7.2.1 Startseite

7.2.1.1 Lüftungsprofile

Es sind 4 Lüftungsprofile auswähl- bzw. einstellbar.

Die Lüftungsprofile können über den Button  ausgeklappt und über den Stift  eingestellt werden. Zugeklappt sind die Lüftungsprofile für die Nutzung auswählbar.

- ① **Sensoren werden nur angezeigt, wenn diese angeschlossen sind.**

ZUHAUSE

Lüftungsprofil bei Anwesenheit von Personen.

Folgende Parameter sind einstellbar:

- Ventilatorleistung
- Zuluft

Hier ist die Solltemperatur für die Zuluft einzustellen.

① **Ohne Nachheizung (optional; als Zubehör erhältlich) liegt die maximal erreichbare Solltemperatur 2-3 °C unter der Ablufttemperatur.**

① **Der Bypass muss für die Regelung der Zulufttemperatur eingeschaltet sein.**

- rel. Feuchte
- CO₂/VOC

UNTERWEGS

Lüftungsprofil bei Abwesenheit von Personen.

Folgende Parameter sind einstellbar:

- Ventilatorleistung
- Zuluft
- rel. Feuchte
- CO₂/VOC

INTENSIVLÜFTUNG

Lüftungsprofil bei Anwesenheit vieler Personen oder wenn eine intensive Lüftung gewünscht ist.

Folgende Parameter sind einstellbar:

- Ventilatorleistung
- Zuluft
- rel. Feuchte
- CO₂/VOC
- Dauer

FEUERSTÄTTENMODUS

Lüftungsprofil bei Verwendung von z.B. einem Kamin.

Folgende Parameter sind einstellbar:

- Zuluftventilator
- Abluftventilator
- Dauer

① **Bei diesem Lüftungsprofil kann ein leichter Überdruck eingestellt werden, um zu verhindern, dass Rauch in die Wohnung zieht. Diese Funktion ersetzt nicht den Unterdruckwächter!**

7.2.1.2 Filterwechsel

Es sind folgende Informationen zum Filterwechsel abruf- bzw. über den Stift  einstellbar:

- **Filter gewechselt**

Zeigt das Datum des letzten Filterwechsels an.

① **Dieses Datum muss bei jedem Filterwechsel aktualisiert werden, um den Filterwechsel zu quittieren.**

- **Nächster Wechsel**

Zeigt das Datum des nächsten Filterwechsels an.

- **Wechselintervall**

Zeigt das Intervall für den Filterwechsel an. Das Intervall für den Filterwechsel ist je nach Verschmutzungsgrad einstellbar zwischen 1 und 12 Monaten.

① **Die Filter sind je nach Bedarf jedoch mind. 1x jährlich zu wechseln (Werkseinstellung: 6 Monate).**

7.2.1.3 Temperaturen

Es werden die aktuellen Temperaturen von Zuluft, Abluft, Fortluft und Außenluft angezeigt.

7.2.1.4 Gerätedaten

Es werden folgende Gerätedaten angezeigt:


- **Lüftung**
- **Wärmetauscher-Status**
- **Relative Luftfeuchtigkeit**
- **CO₂/VOC**

7.2.1.5 Sensoren

Es werden die Daten der angeschlossenen Sensoren angezeigt.




7.2.1.6 Temperaturen und Sensoren

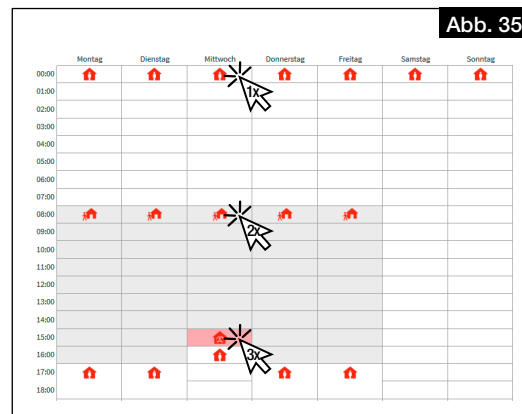
Grafische Darstellung der Temperaturen und der angeschlossenen Sensoren.

① **Um die Daten abzufragen, müssen diese zuerst über den Button  aktualisiert werden.**

① **Die Temperaturen und Sensoren können durch Klicken auf die entsprechende Legende an- oder abgewählt werden.**

7.2.1.7 Wochenprogramm

- **Wochenprogramm ein-/ausschalten**
- **Wochenprogramm erstellen/bearbeiten**
Durch Klicken auf ein Feld ändert sich das Lüftungsprofil in folgender Reihenfolge (vgl. Abb. 35):
 -  Lüftungsprofil „Zuhause“ (1x klicken)
 -  Lüftungsprofil „Unterwegs“ (2x klicken)
 -  Lüftungsprofil „Intensivlüftung“ (3x klicken)
 - Lüftungsprofil löschen (4x klicken)
- **Wochenprogramm löschen**



7.2.2 Gerätedaten

7.2.2.1 Status des Lüftungsgerätes

Folgende Daten zum Status des Lüftungsgerätes werden angezeigt bzw. können angepasst werden:

- **Status**
Lüftungsgerät ein-/ausschalten.
- **Letzte Stromunterbrechung**
Anzeige der Tage seit der letzten Stromunterbrechung.
- **Betriebszeit**
Anzeige der Betriebszeit in Tagen.

7.2.2.2 Zeit, Datum

Folgende Date zu Zeit und Datum können angepasst werden:

- **Datum**
- **Zeit**
- **Sommerzeit**
- **24 h Format**

7.2.2.3 Daten des Lüftungsgerätes

Folgende Daten des Lüftungsgerätes werden angezeigt:

- **Modell**
- **Seriennummer**
- **Typ**
- **Softwareversion**
- **rel. Feuchtesensoren (Anzahl)**
- **CO₂/VOC Sensoren (Anzahl)**
- **Ausrichtung**
- **UUID**
- **Cloud-Dienst**
- **IP-Adresse**
- **Gateway**
- **Maske**

7.2.3 Service Menü

7.2.3.1 Temperaturen

Es werden die aktuellen Temperaturen angezeigt:

- **Zuluft**
- **Fortluft**
- **Außenluft**
- **Abluft**

7.2.3.2 Eigendiagnose

Über einen Selbsttest können die Verfügbarkeit und Funktion folgender Komponenten geprüft werden:

- **Wärmerückgewinnung**
- **Bypass**
- **Heizregister**
- **Zusatzheizung**

7.2.3.3 Testmodus

Der Testmodus kann für folgende Komponenten durchgeführt werden:

- **Ventilatorstest**
- **Heizregistertest**
- **Bypass Test**

7.2.3.4 Fehlerprotokoll

Ein Fehlerprotokoll wird angezeigt.

7.2.4 Einstellungen

7.2.4.1 Sprache

Gewünschte Sprache für die Benutzeroberfläche auswählen.

7.2.4.2 Freigabecode

Freigabecode ändern.

- ① **Standardmäßig ist der Freigabecode 0000 voreingestellt.**

7.2.4.3 Cloud-Dienst

Gerät mit dem easyControls Cloud-Dienst verbinden oder Cloud-Dienst trennen. Beim Verbinden mit dem Cloud-Dienst öffnet sich die Startseite zur Anmeldung automatisch.

7.2.4.4 Nutzerebene

Es sind 3 Nutzerebenen verfügbar:

- **Admin:** Der Benutzer hat vollen Zugriff auf alle Geräteeinstellungen.
- **Normal:** Der Benutzer kann die Daten des Lüftungsgerätes ansehen und einige Einstellungen ändern. Der Zugriff auf die Konfiguration ist gesperrt.
- **Begrenzt:** Der Benutzer kann den Lüftungsmodus wechseln und Gerätedaten ansehen. Der Benutzer kann jedoch keine Systemeinstellungen bearbeiten.

7.2.4.5 Kindersicherung

Mit der Kindersicherung kann das Bedienelement KWL-BE Touch durch die Vergabe eines PIN-Code gesperrt werden.

7.2.4.6 License

Hier können die Lizenzbedingungen abgerufen werden.

7.2.5 Konfiguration

7.2.5.1 Ventilatoreneinstellung

Ventilatorleistung für Zu- und Abluftventilator einstellen.

- **Zuluft**
- **Abluft**

- ① **Die Ventilatorleistungen dürfen nur bei der Einregulierung geändert werden!**

7.2.5.2 Sensoreneinstellungen

Parameter der angeschlossenen Sensoren einstellen:

- **Temperatursteuerung abhängig von**

- **Zuluft**
- **Abluft**

Die eingestellte Zulufttemperatur ändert sich in Abhängigkeit von der Ablufttemperatur (bis zu 10 °C).

- **Abluft Plus**

Die eingestellte Zulufttemperatur ändert sich in Abhängigkeit von der Ablufttemperatur (bis zu 10 °C). Zusätzlich erhöht das Lüftungsgerät die Ventilatorleistung, wenn die Möglichkeit besteht, die Raumtemperatur über die Außenluft abzusenken.

- **rel. Feuchte**

- **Automatisch**

- ① **Die Grenzwerte werden automatisch anhand des Feuchteverlaufes der letzten Tage ermittelt.**

- **Manuell**

- **%RH-Grenze**

- **CO2/VOC Grenze**

7.2.5.3 Wärmetauscher Frostschutz

Einstellung der Randbedingungen für Frostschutz:

- **Passivhaus**

- ① **Bei Passivhaus zwingend auszuwählen.**

- **DiBt**

7.2.5.4 Modbus Einstellungen

Folgende Parameter sind einstellbar:

- **Adresse**
- **Baud-Rate**
- **Parität**
- **Stoppbit**

7.2.5.5 Eingangs Einstellungen

Einstellungen der Eingänge ansehen oder bearbeiten:


- **Analogeingang**

- Nicht verwendet
- Stopp (0-1 V), Unterwegs (2-4 V), Zuhause (5-7 V), Intensivlüftung (8-10 V)

- **Digitaleingang 1 / Digitaleingang 2**

- Nicht verwendet
- Feuerstättenmodus Aus / Ein (0 V / 24 V)
- Zuhause / Unterwegs (0 V / 24 V)

- Not-Aus/Normalbetrieb (0 V / 24 V)
- Intensivlüftung Aus/Ein (0 V / 24 V)
- Normalbetrieb / Bypass (0 V / 24 V)
- Wochenprogramm Aus / Ein (0 V / 24 V)
- Konfigurierbarer Eingang Aus / Ein (0 V / 24 V)

① Der konfigurierbare Eingang kann über den Stift  eingestellt werden.

7.2.5.6 Relais Einstellungen

Relais-Funktion einstellen und bearbeiten:

- **Wartungsanzeige**
- **Fehlermeldung**
- **Fehlermeldung oder Wartungsanzeige**
- **Not-Aus**
- **Position Bypassklappe**
- **Steuerung EWT**
 - Betriebsmodus
 - Automatisch
 - Manuell
 - Verwendung der EWT Steuerung
 - Beides
 - Vorwärmen
 - Vorkühlen
 - Wintereinstellung
 - Sommereinstellung
 - Kondensatvermeidung
 - Manuell
 - Automatisch
 - Mindest Zulufttemperatur
- **Nicht verwendet**
- **Luft-Vorwärmung**
- **Betriebsmeldung**

7.2.5.7 Konfiguration

Über die Konfigurationsnummer wird dem Gerät die entsprechenden Grundkonfigurationseinstellungen zugeordnet.

① Die Konfigurationsnummer muss nur bei einem Austausch der Platine (z.B. Defekt) angepasst werden. Die Konfigurationsnummer befindet sich auf dem Typenschild.

7.2.5.8 Heizungseinstellungen

Einstellungen für Vor- und Zusatzheizung festlegen:

- **Vorheizung**
 - Elektro-Heizregister
 - Nicht verwendet
- **Zusatzheizung**
 - Elektro-Heizregister
 - Warmwasser-Heizregister
 - Nicht verwendet
- **Einstellung maximale Außentemperatur**

7.2.5.9 Bypass Einstellungen

Einstellungen für den Wärmetauscher-Bypass vornehmen:

- **Bypass**
- **Stufenloser Bypass**
- **Kälterückgewinnung aktivieren: Wurde der Stopfen entfernt?**
- ① Um die Kälterückgewinnung zu aktivieren muss der Stopfen entfernt werden, da Kondensat entstehen kann (vgl. Kapitel 4.3 „Kugelsiphon montieren“, Seite 12).
- ① Diese Funktion ist bei Deckengeräte nicht verfügbar!

7.2.5.10 Wärmetauscher

Typ des Wärmetauschers festlegen:

- **Aluminium**
- **Kunststoff**
- **Enthalpie**

7.2.5.11 speichern / wiederherstellen

Geräte- und Nutzereinstellungen speichern oder wiederherstellen:

- **Inbetriebnahmeinstellungen**
 - Inbetriebnahmeinstellungen speichern
 - Inbetriebnahmeinstellungen wiederherstellen
- **Nutzereinstellungen**
 - Nutzereinstellungen speichern
 - Nutzereinstellungen wiederherstellen
- **Werkzeugeinstellungen wiederherstellen**

KAPITEL 8 WARTUNG UND SERVICE

GEFAHR

WARNUNG

WARNUNG

WARNUNG



WARNUNG



ACHTUNG

8.1 Gerät warten

Das Gerät ist je nach Bedarf, jedoch mindestens einmal im Jahr auf Verschmutzungen und Verunreinigungen zu prüfen (Sichtprüfung).

⚠ Lebensgefahr durch elektrischen Schlag!

Ein elektrischer Schlag kann zu Tod oder schweren Verletzungen führen.

- > Vor Öffnen des Gerätes, ist das Gerät allpolig vom Netz zu trennen.
- > Das Öffnen des Geräts darf nur von einer autorisierten Elektrofachkraft ausgeführt werden.

⚠ Verbrennungsgefahr durch heiße Oberflächen!

Heiße Oberflächen können schweren Verbrennungen verursachen.

- > Gerät 5 Minuten abkühlen lassen bzw. warten, bis die Ventilatoren ausgedreht sind.

⚠ Verletzungsgefahr durch rotierende Ventilatoren!

Rotierende Ventilatoren können Gliedmaße verletzen und schwere Verletzungen verursachen.

- > Vor Arbeiten am Gerät warten bis die Ventilatoren ausgedreht sind.

⚠ Verletzungsgefahr durch Herunterfallen der Blende bzw. der Gerätetür!

Die Blende bzw. die Gerätetür kann beim Abnehmen herunterfallen und schwere Verletzungen verursachen.

- > Sicherheitsschuhe tragen.
- > Blende bzw. Gerätetür vorsichtig, mit beiden Händen, abnehmen.

1. Blende (magnetisch) nach oben aushängen.
2. Schrauben der Gerätetür lösen und diese abnehmen.

⚠ Verletzungsgefahr durch hohes Gewicht des Wärmetauschers!

Der Wärmetauscher kann beim Herausnehmen aus dem Gerät herunterfallen und schwere Verletzungen verursachen.

- > Sicherheitsschuhe tragen.
- > Den Wärmetauscher vorsichtig, mit beiden Händen, aus dem Gerät entnehmen.

3. Wärmetauscher entnehmen.

Beschädigung des Gerätes durch die Verwendung aggressiver Reinigungsmittel.

Aggressive Reinigungsmittel können das Gerät beschädigen.

- > Keine aggressiven Reinigungsmittel verwenden.

4. Verschmutzungen mit einem feuchten Lappen mit etwas Spülmittel entfernen.

8.2 Filter warten und reinigen

8.2.1 Filter warten

Die Filter sind je nach Bedarf oder spätestens alle 6 Monate auf Verunreinigungen und Verschmutzungen zu prüfen (Sichtprüfung) und ggf. zu ersetzen, s. Kapitel „8.2.2 Filter wechseln“ auf Seite 27.

Die maximale Nutzungsdauer der Filter beträgt 1 Jahr. Danach müssen die Filter ersetzt werden.

8.2.2 Filter wechseln

Die Notwendigkeit des Filterwechsels wird angezeigt:

- über die Software **easyControls 3.0** durch das Symbol **⚠**.
- über das Bedienelement **KWL-BE Touch** durch das Symbol **⚠**.
- über das Bedienelement **KWL-BE Eco** durch Blinken der LED.

Die Anordnung der Luftfilter ist dem Geräteaufkleber zu entnehmen. Bei Einbau der Filter ist die Luftrichtung gemäß Geräteaufkleber zu beachten, diese wird durch Pfeile auf den Filtern dargestellt.

Zum Wechseln der Filter wie folgt vorgehen:

1. Blende (magnetisch) nach oben aushängen und Filterabdeckung (Schaumteil) entfernen.
2. Filter nach vorne herausziehen und wechseln (s. Abb. 36).
3. Den Filterwechsel quittieren:
 - über die Software **easyControls 3.0** im Menü „Startseite“ > „Filterwechsel“ das Datum des Filterwechsels eintragen und bestätigen.
 - über das Bedienelement **KWL-BE Touch** über **⚠** bestätigen.
 - über das Bedienelement **KWL-BE Eco** kann der Filterwechsel nicht quittiert werden.

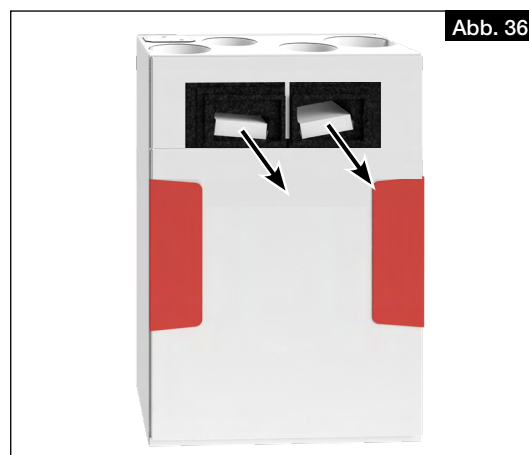
Das Gerät ist außen- und abluftseitig serienmäßig mit Filtern ISO Coarse 65 % ausgestattet.

Die Filter sind als Zubehör erhältlich:

Ersatzluftfilter Grobfilter Coarse 65 % (2 Stk.)

Ersatzluftfilter Feinfilter ePM 1 50 % (1 Stk.)

Die Filter können unter www.Ersatzluftfilter.de bestellt werden.



ELF-KWL 170/4/4
ELF-KWL 170/7

Best.-Nr. 00951
Best.-Nr. 00965

8.3 Wärmetauscher warten und reinigen

8.3.1 Wärmetauscher warten

Der Wärmetauscher ist je nach Bedarf oder mindestens einmal jährlich auf Verunreinigungen und Verschmutzungen zu prüfen (Sichtprüfung) und ggf. zu reinigen, s. Kapitel „8.3.2 Wärmetauscher reinigen“ auf Seite 28.

8.3.2 Wärmetauscher reinigen

GEFAHR

⚠ Lebensgefahr durch elektrischen Schlag!

Ein elektrischer Schlag kann zu Tod oder schweren Verletzungen führen.

- > Vor Öffnen des Gerätes, ist das Gerät allpolig vom Netz zu trennen.
- > Das Öffnen des Geräts darf nur von einer autorisierten Elektrofachkraft ausgeführt werden.

WARNUNG

⚠ Verbrennungsgefahr durch heiße Oberflächen!

Heiße Oberflächen können schweren Verbrennungen verursachen.

- > Gerät 5 Minuten abkühlen lassen bzw. warten, bis die Ventilatoren ausgedreht sind.

WARNUNG

⚠ Verletzungsgefahr durch rotierende Ventilatoren!

Rotierende Ventilatoren können Gliedmaße verletzen und schwere Verletzungen verursachen.

- > Vor Arbeiten am Gerät warten bis die Ventilatoren ausgedreht sind.

WARNUNG



⚠ Verletzungsgefahr durch Herunterfallen der Blende bzw. der Gerätetür!

Die Blende bzw. die Gerätetür kann beim Abnehmen herunterfallen und schwere Verletzungen verursachen.

- > Sicherheitsschuhe tragen.
- > Blende bzw. Gerätetür vorsichtig, mit beiden Händen, abnehmen.

1. Blende (magnetisch) nach oben aushängen.
2. Schrauben der Gerätetür lösen und diese abnehmen.

WARNUNG

⚠ Verletzungsgefahr durch hohes Gewicht des Wärmetauschers!

Der Wärmetauscher kann beim Herausnehmen herunterfallen und schwere Verletzungen verursachen.

- > Den Wärmetauscher vorsichtig, mit beiden Händen, aus dem Gerät entnehmen.

3. Wärmetauscher **1** vorsichtig aus dem Gerät ziehen (s. Abb. 37).



Abb. 37

ACHTUNG

Beschädigung des Wärmetauschers durch die Verwendung aggressiver Reinigungsmittel.

Aggressive Reinigungsmittel können den Wärmetauscher beschädigen.

- > Keine aggressiven Reinigungsmittel verwenden.

4. Wärmetauscher mit einem Staubsauger mit Pinseldüse absaugen oder mit Wasser reinigen.
5. Beim Einbau den Wärmetauscher in die Führungsschiene einsetzen und bis zum Anschlag einschieben. Darauf achten, dass die Dichtungen der Aufnahme nicht beschädigt werden!
6. Gerätetür wieder aufsetzen und mittels Schrauben handfest anziehen. Keinen Akkuschauber oder ähnliches verwenden!

8.4 Kondensatablauf warten

Der Kondensatablauf ist je nach Bedarf jedoch mindestens alle 6 Monate auf seine Funktion zu prüfen und ggf. zu reinigen.

Funktionsprüfung wie folgt durchführen:

– Für Nutzer

1. Siphon demontieren.
Umgekehrte Reihenfolge wie bei der Montage, s. Kapitel 4.3 „Kugelsiphon montieren“, Seite 12.
2. Siphon mit Wasser reinigen.
3. Siphon wieder montieren, s. Kapitel 4.3 „Kugelsiphon montieren“, Seite 12.

– Nur für Elektrofachkraft

⚠ Lebensgefahr durch elektrischen Schlag!

Ein elektrischer Schlag kann zu Tod oder schweren Verletzungen führen.

- > Vor Öffnen des Gerätes, ist das Gerät allpolig vom Netz zu trennen.
- > Das Öffnen des Geräts darf nur von einer autorisierten Elektrofachkraft ausgeführt werden.

GEFAHR

⚠️ WARNUNG

⚠️ Verbrennungsgefahr durch heiße Oberflächen!
 Heiße Oberflächen können schweren Verbrennungen verursachen.
 > Gerät 5 Minuten abkühlen lassen bzw. warten, bis die Ventilatoren ausgedreht sind.

⚠️ WARNUNG

⚠️ Verletzungsgefahr durch rotierende Ventilatoren!
 Rotierende Ventilatoren können Gliedmaßen verletzen und schwere Verletzungen verursachen.
 > Vor Arbeiten am Gerät warten bis die Ventilatoren ausgedreht sind.

⚠️ WARNUNG


⚠️ Verletzungsgefahr durch Herunterfallen der Blende bzw. der Gerätetür!
 Die Blende bzw. die Gerätetür kann beim Abnehmen herunterfallen und schwere Verletzungen verursachen.
 > Sicherheitsschuhe tragen.
 > Blende bzw. Gerätetür vorsichtig, mit beiden Händen, abnehmen.

1. Blende (magnetisch) nach oben aushängen.
2. Schrauben der Gerätetür lösen und diese abnehmen.
3. Mit einer Gießkanne etwas Wasser in die Kondensatwanne gießen.
4. Prüfen, ob das Wasser über den Kondensatschlauch abläuft und den Kondensatablauf ggf. reinigen.

⚠️ GEFAHR

8.5 Stilllegen und Entsorgen

⚠️ Lebensgefahr durch elektrischen Schlag!
Bei der Demontage werden spannungsführende Teile freigelegt, die bei Berührung zu einem elektrischen Schlag führen.
 > **Vor der Demontage das Gerät allpolig vom Netz trennen und gegen Wiedereinschalten sichern!**

Bauteile und Komponenten des Gerätes die ihre Lebensdauer erreicht haben, z.B. durch Verschleiß, Korrosion, mechanische Belastung, Ermüdung und/oder durch andere, nicht unmittelbar erkennbare Einwirkungen, sind nach erfolgter Demontage entsprechend den nationalen und internationalen Gesetzen und Vorschriften fach- und sachgerecht zu entsorgen. Das Gleiche gilt für im Einsatz befindliche Hilfsstoffe wie Öle und Fette oder sonstige Stoffe. Die bewusste oder unbewusste Weiterverwendung verbrauchter Bauteile wie z.B. Laufräder, Wälzlager, Motoren, etc. kann zu einer Gefährdung von Personen, der Umwelt sowie von Maschinen und Anlagen führen. Die entsprechenden, vor Ort geltenden, Betriebsvorschriften sind zu beachten und anzuwenden.

Denken Sie an unsere Umwelt, mit der Rückgabe leisten Sie einen wesentlichen Beitrag zum Umweltschutz!



TABLE OF CONTENTS

INSTALLATION AND OPERATING INSTRUCTIONS

CHAPTER 1 SAFETY	PAGE 3
1.1 Basic information.....	Page 3
1.2 Warning instructions.....	Page 3
1.3 Safety instructions.....	Page 3
1.4 Area of application.....	Page 4
1.5 Personnel qualification.....	Page 4
CHAPTER 2 BASIC INFORMATION	PAGE 5
2.1 Shipping.....	Page 5
2.2 Receipt.....	Page 5
2.3 Storage.....	Page 5
2.4 Fire places.....	Page 5
2.5 Ventilation ducts.....	Page 5
2.6 Regulations and guidelines.....	Page 6
2.7 Warranty claims – Exclusion of liability.....	Page 6
CHAPTER 3 PRODUCT INFORMATION	PAGE 7
3.1 Unit overview.....	Page 7
3.2 Functional description.....	Page 7
3.3 Technical data.....	Page 8
3.4 Dimensions.....	Page 9
3.5 Accessories.....	Page 9
CHAPTER 4 INSTALLATION	PAGE 10
4.1 Installation instructions.....	Page 10
4.1.1 Positioning.....	Page 10
4.1.2 Adjust unit to installation conditions.....	Page 10
4.2 Install unit.....	Page 11
4.3 Install ball siphon.....	Page 12
4.4 Connect ventilation ducts.....	Page 13
CHAPTER 5 ELECTRICAL CONNECTION	PAGE 13
5.1 Connect unit.....	Page 13
5.1.1 Connection diagram.....	Page 14
5.1.2 Wiring diagram.....	Page 15
5.2 Connections for networks and accessories.....	Page 15
5.2.1 Connect network.....	Page 15
5.2.2 Connect accessories.....	Page 15
CHAPTER 6 COMMISSIONING	PAGE 16
6.1 Initial commissioning.....	Page 16
6.2 Run commissioning assistant.....	Page 16
6.3 Adjustment.....	Page 17
6.3.1 Conditions for adjustment.....	Page 17
6.3.2 Perform pressure measurement for adjusting the system.....	Page 17
6.3.3 Perform flow rate measurement for adjusting the system (fine adjustment).....	Page 21

CHAPTER 7 OPERATION.....	PAGE 22
7.1 Operating options.....	Page 22
7.1.1 Local web server.....	Page 22
7.1.2 easyControls cloud service.....	Page 22
7.1.3 Control element.....	Page 22
7.1.4 Building control system.....	Page 22
7.2 Unit settings via easyControls 3.0.....	Page 22
7.2.1 Homepage.....	Page 22
7.2.1.1 Ventilation profiles.....	Page 22
7.2.1.2 Filter replacement.....	Page 23
7.2.1.3 Temperatures.....	Page 23
7.2.1.4 Unit data.....	Page 23
7.2.1.5 Sensors.....	Page 23
7.2.1.6 Temperatures and sensors.....	Page 23
7.2.1.7 Weekly programme.....	Page 24
7.2.2 Unit data.....	Page 24
7.2.2.1 Ventilation unit status.....	Page 24
7.2.2.2 Time, Date.....	Page 24
7.2.2.3 Ventilation unit data.....	Page 24
7.2.3 Service menu.....	Page 24
7.2.3.1 Temperatures.....	Page 24
7.2.3.2 Self-diagnosis.....	Page 24
7.2.3.3 Test mode.....	Page 24
7.2.3.4 Error log.....	Page 24
7.2.4 Settings.....	Page 25
7.2.4.1 Language.....	Page 25
7.2.4.2 Release code.....	Page 25
7.2.4.3 Cloud service.....	Page 25
7.2.4.4 User level.....	Page 25
7.2.4.5 Child-proof lock.....	Page 25
7.2.4.6 Licence.....	Page 25
7.2.5 Configuration.....	Page 25
7.2.5.1 Fan setting.....	Page 25
7.2.5.2 Sensor settings.....	Page 25
7.2.5.3 Heat exchanger frost protection.....	Page 25
7.2.5.4 Modbus settings.....	Page 25
7.2.5.5 Input settings.....	Page 25
7.2.5.6 Relay settings.....	Page 26
7.2.5.7 Configuration.....	Page 26
7.2.5.8 Heating settings.....	Page 26
7.2.5.9 Bypass settings.....	Page 26
7.2.5.10 Heat exchanger.....	Page 26
7.2.5.11 Save / Restore.....	Page 26
CHAPTER 8 SERVICE AND MAINTENANCE.....	PAGE 27
8.1 Unit maintenance.....	Page 27
8.2 Filter maintenance and cleaning.....	Page 27
8.2.1 Filter maintenance.....	Page 27
8.2.2 Filter replacement.....	Page 27
8.3 Heat exchanger maintenance and cleaning.....	Page 27
8.3.1 Heat exchanger maintenance.....	Page 27
8.3.2 Heat exchanger cleaning.....	Page 28
8.4 Condensate drain maintenance.....	Page 28
8.5 Standstill and disposal.....	Page 29

CHAPTER 1 SAFETY

1.1 Basic information

In order to ensure correct operation and for your own safety, please read and observe the following instructions carefully before proceeding. Relevant national standards, safety regulations and provisions (e.g. DIN EN VDE 0100) as well as the technical connection conditions of the energy supply company must be observed and applied.

This document should be regarded as part of the product and as such should be kept accessible and durable to ensure the safe operation of the ventilation unit. All plant-related safety regulations must be observed. The document must be issued to the operator (tenant/owner) after the final assembly.

1.2 Warning instructions

The adjacent symbols are safety-relevant prominent warning symbols. All safety regulations and/or symbols in this document must be absolutely adhered to, so that any risks of injury and dangerous situations are prevented!

 **DANGER**

 **DANGER**

Indicates dangers which will **directly result in death or serious injury** if the safety instruction is not followed.

 **WARNING**

 **WARNING**

Indicates dangers which can **result in death or serious injury** if the safety instruction is not followed.

 **CAUTION**

 **CAUTION**

Indicates dangers which can result in **injuries** if the safety instruction is not followed.

ATTENTION

ATTENTION

Indicates dangers which can result in **material damage** if the safety instruction is not followed.

1.3 Safety instructions



Protective glasses

Serves to protect against eye injuries.



Protective clothing

Primarily serves to protect against contact with moving parts. Do not wear rings, chains or other jewellery.



Protective gloves

Protective gloves serve to protect the hands against rubbing, abrasions, cuts or more profound injuries, as well as contact with hot surfaces.



Protective footwear

Protective footwear serves to protect against heavy falling parts and from slipping on slippery surfaces.



Hair net

The hair net primarily serves to protect long hair against contact with moving parts.

Special regulations apply for use, connection and operation; consultation is required in case of doubt. Further information can be found in the relevant standards and legal texts.

With regard to all work on the ventilation unit, the generally applicable safety at work and accident prevention regulations must be observed!

All plant-related safety regulations must be observed! If applicable, further country-specific regulations must also be observed!

The following safety instructions must be observed and complied with:

- The unit can be used by children over the age of 8 as well as persons with physical, sensory, or mental disabilities or lack of experience and knowledge, if they are supervised or instructed with regard to the safe use of the unit and they understand the resulting risks.
- Children must not play with the unit. Cleaning and maintenance must not be carried out by children.
- Contact with rotating parts must be avoided. The unit may only be operated with a closed unit cover and piping.
- A uniform inflow and free outlet must be ensured!
- When using vented fire places in a ventilated room, there must be sufficient supply air for all operating conditions. Consultation with the chimney sweep is

- required. The locally applicable regulations and laws must be observed!
- The following must be observed before all installation, maintenance and cleaning work or before opening the terminal compartment:
 - Isolate the unit from the mains power supply and secure against unintended restart!
 - The rotating parts must first come to a standstill!
 - Once the rotating parts come to a standstill, a waiting time of 5 min. must be observed, as dangerous voltages may be present due to internal capacitors, even after isolation from the power supply!
 - It must be ensured that there no foreign bodies remain in the unit after any work!
 - The unit may only be opened by an authorised electrician.
 - The unit is designed so that it is possible to change the filter without removing the doors on the front side. Therefore, this action can also be carried out by the user.
 - If the unit network cable is damaged, it must be replaced by the Helios customer service team or a qualified electrician.

1.4 Area of application

– Intended use

The central ventilation unit **KWL 170 W/W ET** with heat recovery is designed for the central supply and extract ventilation of residential houses and apartments. The unit is suitable for conveying normal or slightly dusty (particle size < 10 µm), less aggressive and humid air in a moderate climate and in the range of its performance curve. The maximum permissible air flow temperature is +40 °C.

Operation is only admissible with fixed installation within buildings. The unit is designed for installation on the wall, in a front wall or installation in a cabinet. The standard equipment allows installation and operation in frost-free rooms from +5 °C to +40 °C and a relative humidity < 90 % (non-condensing).

Any other use than the intended use is prohibited!

– Reasonably foreseeable misuse

The unit is not suitable for operation under difficult conditions, such as high levels of humidity, aggressive media, long standstill periods, heavy contamination (e.g. greasy air), excessive loads due to climatic, technical or electronic influences. The same applies for the mobile use of the unit (vehicles, aircraft, ships, etc.). Usage under these conditions is only possible with release approval from Helios, as the standard version is not suitable in this case.

The operating point must not lie outside of the characteristic curve.

– Improper, prohibited use

The conveying of solid matter or solid matter content > 10 µm in the air and liquid is not permitted. Transport media, which affect the materials of the fan, and abrasive media are not permitted.

Use in explosive atmospheres is not permitted.

The unit must not be operated without piping or with an open unit cover.

1.5 Personnel qualification

The electrical connections and electrical commissioning as well as maintenance and cleaning work may only be carried out by qualified electricians.

Installation work may only be carried out by trained specialists (e.g. industrial mechanics, mechatronics engineers, ventilation fitters or persons with comparable education).

The operation of the unit as well as the filter replacement and condensate drain maintenance may be carried out by the user.

CHAPTER 2 BASIC INFORMATION

CAUTION



CAUTION



CAUTION



CAUTION



DANGER

2.1 Shipping

The delivery is packed ex works in such a way that it is protected against normal transport strain. The shipping must be carried out carefully.

When transshipping (especially over longer distances, e.g. sea routes), check if the packing is adequate for method and manner of transportation. Damages due to improper transportation, storage or commissioning must be verified and are not liable for warranty.

⚠ Risk of injury/material damage due to the unit falling down!

The unit can slip off the pallet during transportation or fall when lifting from the pallet and crush or bump into persons.

- > Wear protective footwear.
- > Move unit with at least 2 persons.
- > Secure load against slipping.

⚠ Risk of injury due to falling objects!

Loose parts can fall and bump into persons during transportation.

- > Wear protective footwear.

2.2 Receipt

The shipment must be checked for damage and correctness immediately upon delivery. If there is any damage, promptly report the damage with the assistance of the transport company. If complaints are not made within the agreed period, any claims could be lost.

⚠ Risk of injury due to sharp-edged cardboard!

When removing the packaging, be careful not to cut yourself on the cardboard.

- > Wear protective gloves.

⚠ Risk of injury due to falling objects!

Loose parts can fall and bump into persons when unpacking.

- > Wear protective footwear.

2.3 Storage

It is recommended to leave the product in the original packaging before installation to prevent any possible damage and contamination.

When storing for a prolonged time the following measures should be taken to avoid damaging influences:

- Protection by dry, air-tight and dustproof packaging (plastic bags with drying agent and moisture indicators).
- The storage place must be waterproof, vibration-free and free of excessive temperature variations.

Damages due to improper transportation, storage or commissioning must be verified and are not liable for warranty.

2.4 Fire places

The relevant applicable rules for the joint operation of fireplaces, domestic ventilation and extraction hoods (information on the Federal Association of Chimney Sweeps (ZIV)) must be observed!

General building law requirements

A central ventilation unit with heat recovery may only be installed and operated in rooms with room air-dependent fire places if the flue gas evacuation is monitored by special safety devices (on site) and it is ensured that the supply and extract air flow is interrupted in the event of tripping.

Furthermore, it must be possible to shut off the combustion air ducts and/or exhaust systems of the room air-dependent fire places in periods when the fire places are not in operation.

⚠ Risk of suffocation due to smoke development!

In case of the combined use of the ventilation unit and fire places, flue gases from the fireplace can be drawn into the room.

- > The ventilation unit may only be operated with an underpressure monitoring system.
- > The underpressure monitoring system must be integrated in the unit supply line.
- > The use of a digital input to switch off the underpressure monitoring system is not permissible.

We recommend that you consult the responsible chimney sweep in order to accommodate your wishes before purchasing an underpressure monitoring system for fireplaces.

2.5 Ventilation ducts

When planning and designing the ductwork, use the shortest possible runs. Air-tight connections and changeovers must be ensured. Use smooth ducts to avoid dirt deposits, high pressure loss and loud noises. The duct diameter DN 125 mm must be provided for the main lines (intake air, exhaust air, supply air, extract air). The diameter can be reduced depending on the air volume for branch lines. The supply air must be led to living and bedrooms and the extracted air must be led from utility rooms.

In order to prevent condensation in the intake and exhaust air ducts and any preheater elements or air filter boxes, these must be suitably insulated. If supply and extract air ducts run through heated rooms, these must also be insulated to prevent heat losses. The minimum insulation thicknesses according to DIN 1946-6 must be observed.

In order to adjust the system, supply and extract air openings must be provided with adjustable valves (accessories). If contaminated extract air is extracted, a filter (accessories) must be connected upstream. For hygiene reasons and due to the fire risk, extractor hoods must not be connected to the duct system. In order to ensure the air circulation within the living space, sufficient overflow openings (door gaps, door ventilation grilles) must be provided. **Any existing fire protection regulations must be observed.**

Different versions and unfavourable installation and operating conditions can lead to a reduction of output or increased sound levels. The figures for the air-side sound are recognised as A-weighted sound power levels LWA (L_{WA}). The figures in A-weighted sound pressure (L_{PA}) are influenced by room and installation-specific factors. Accordingly, there are deviations in the figures.

In order to achieve the planned performance data (e.g. optimal volume flow, less noise and current consumption), attention must be paid to the correctly planned and executed air distribution (intake air/supply air and extract air/exhaust air). Furthermore, these must always be dimensioned accordingly.

2.6 Regulations and guidelines

If the ventilation unit is installed correctly and used to its intended purpose, it conforms to all applicable regulations and CE guidelines at its date of manufacture.

2.7 Warranty claims – Exclusion of liability

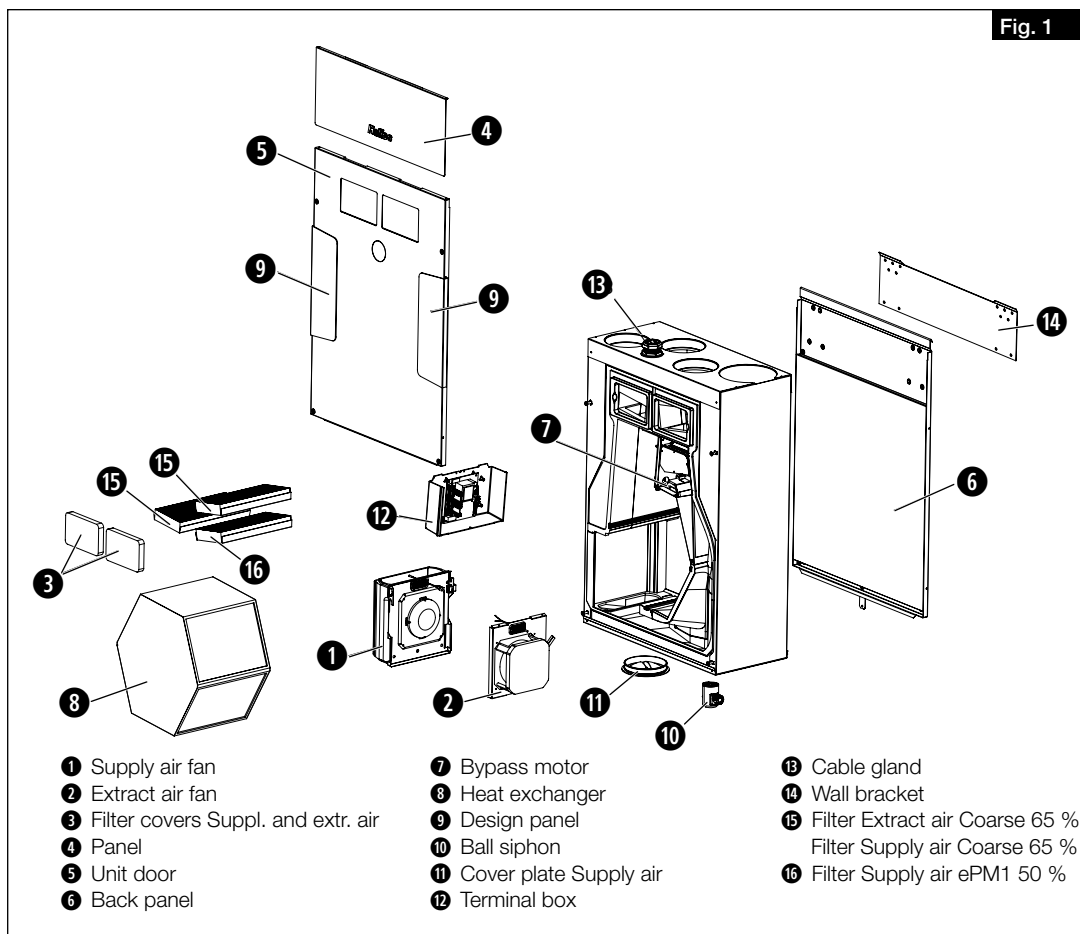
All versions of this documentation must be observed, otherwise the warranty shall cease to apply. The same applies to liability claims against the manufacturer.

The use of accessory parts which are not recommended or offered by Helios is not permitted. Any possible damages are not covered by the warranty.

Changes and modifications to the product are not permitted and lead to a loss of conformity, and any warranty and liability shall be excluded in this case.

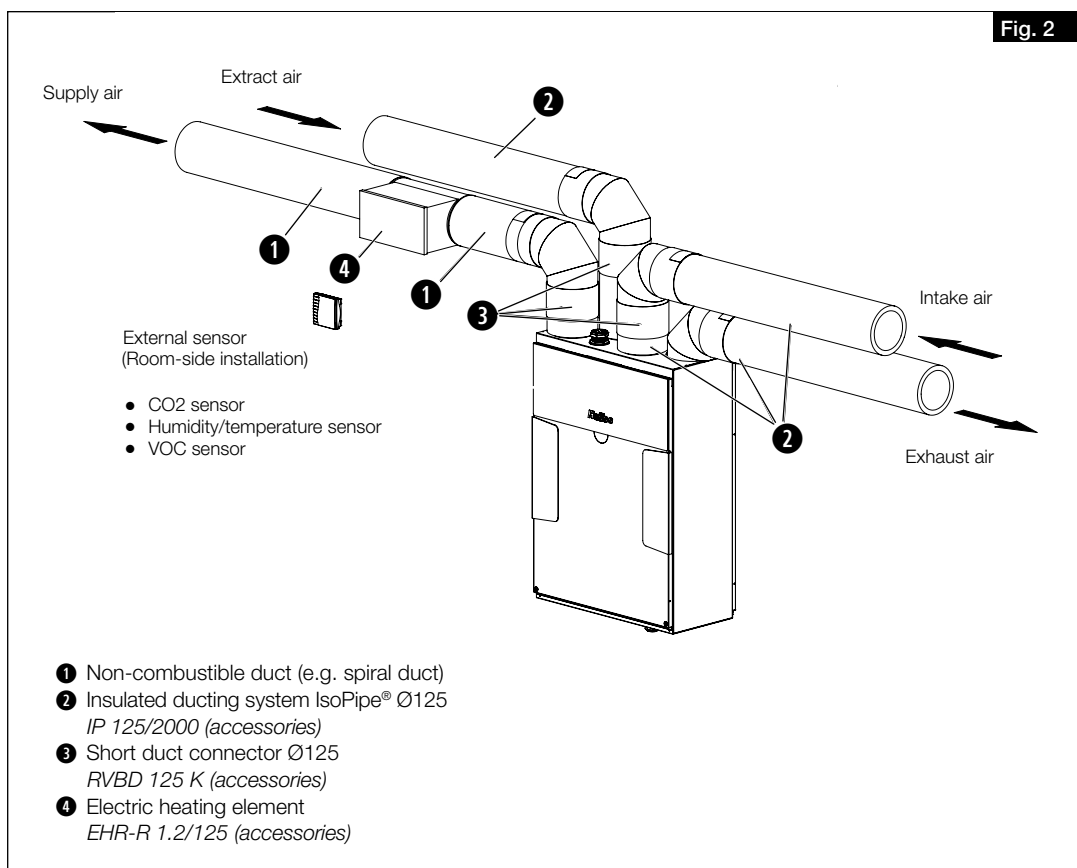
**CHAPTER 3
PRODUCT
INFORMATION**

3.1 Unit overview



3.2 Functional description

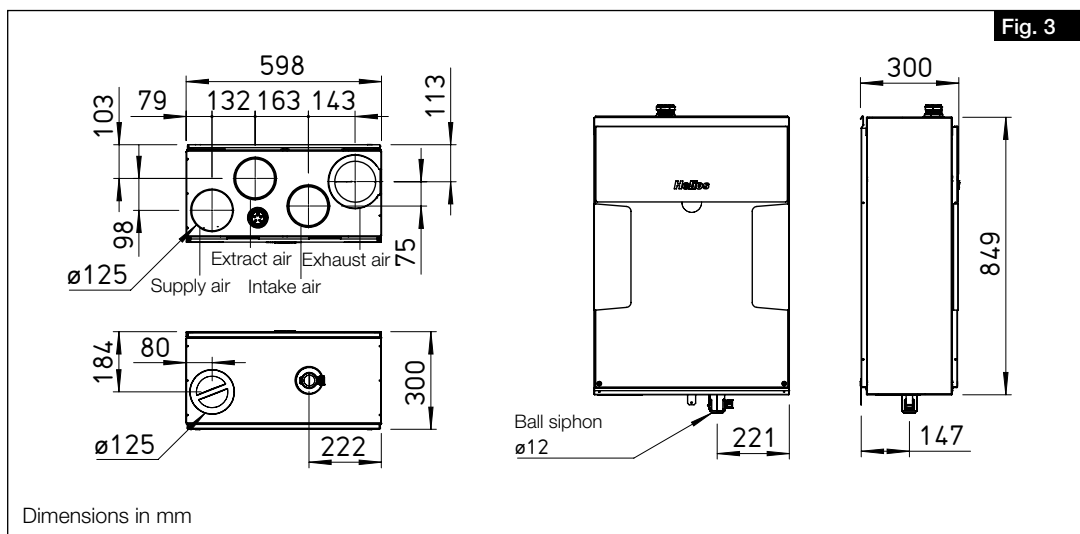
The unit has a heat exchanger. The heat exchanger continuously extracts heat from the stale room air (extract air) and transfers this heat to the fresh intake air, which flows into all rooms connected to the duct system as pre-heated, filtered supply air. The stale air is extracted from the connected rooms via the duct system. It flows through the duct system back to the ventilation unit, gives off heat and is led outside through the exhaust air duct (see Fig. 2). The heat recovery efficiency depends on the factors of humidity and the temperature difference between intake and extract air. Units with enthalpy heat exchangers (KWL 170 W ET) recover humidity from the extract air in addition to heat, which is returned to the rooms through the supply air.



3.3 Technical data

Technical data	KWL 170 W/W ET
Voltage/frequency	1~ 230 V~/50 Hz ±6 %
Rated current – ventilation	0.7 A
Rated current – preheater	4.4 A
Rated current – max. total	0.7 A (5.1 A incl. preheater)
Electrical preheater (output)	1.0 kW (accessories)
Elec. supply line to subdistribution board	NYM-J 3 x 1.5 mm ²
Max. flow rate V _{max} at 100 Pa	180 m ³ /h (KWL 170 W) 184 m ³ /h (KWL 170 W ET)
Temperature operating range	-20 °C to +40 °C
Temperature installation area	+5 °C to +40 °C (< 90 % relative humidity, non-condensing)
Protection category	IP34
Protection class	I
Weight	36 kg (KWL 170 W) 38.5 kg (KWL 170 W ET)
Heat exchanger	Plastic

3.5 Dimensions



3.6 Accessories

Additional accessories and matching system components are available to expand the KWL® system. Further information and details on accessories can be found on www.HeliosSelect.de.

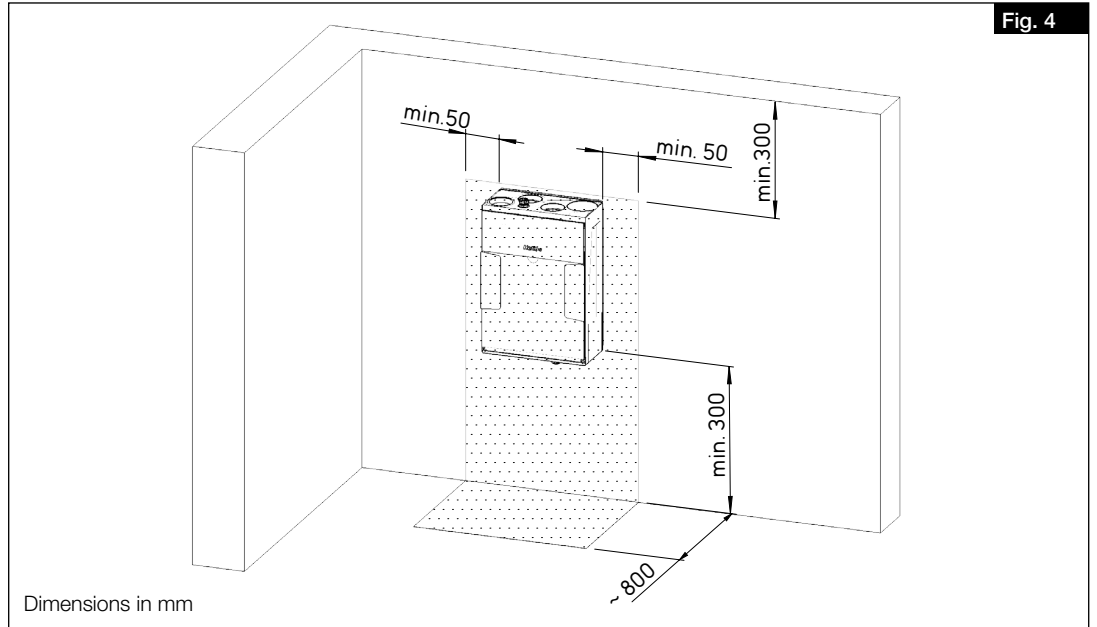
CHAPTER 4 INSTALLATION

4.1 Installation instructions

4.1.1 Positioning

The unit is designed for installation on the wall inside the residential unit or building or for installation in a cabinet. Due to the operating noise, it is recommended to install the unit in a secondary room (e.g. laundry room, utility room or storeroom). Ensure that there is a waste water connection in the installation area.

The unit and terminal box must be freely accessible for maintenance and installation work. The following minimum clearances to the wall, floor and ceiling must be observed and adhered to (see Fig. 4).

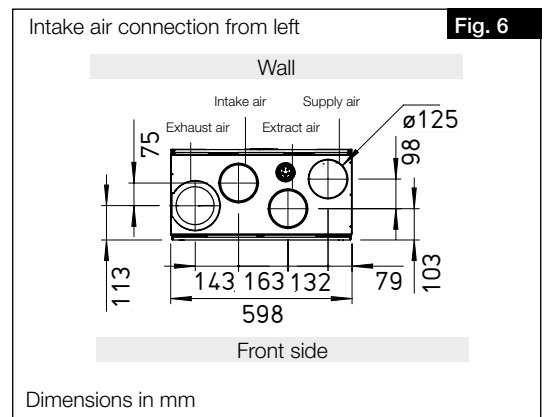
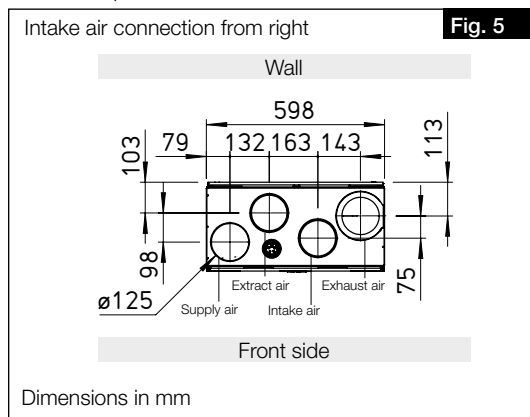


1. The unit may only be installed in frost-free rooms because there is a risk of freezing. The room temperature must not fall below +5 °C.
2. In case of installation in heated rooms and rooms with higher air humidity, condensate may form on the outside of the unit in the area of the intake air and exhaust air ducts. In this case, vapour diffusion-tight insulation must be applied to the outside of the piping. The minimum insulation thickness pursuant to DIN 1946-6 must be observed.
3. There must be sufficient space to allow easy access to the unit. At least 30 cm must be kept clear above and below the unit for maintenance work (cf. Fig. 4).
4. An additional 30 cm space must be kept clear on the unit side for the installation of the external terminal box (cf. Fig. 4).
5. In order to ensure safe condensate drainage, the unit must be mounted so that the bottom edge is at least 300 mm above the ground (cf. Fig. 4).
6. In order to prevent sound transmissions, there must be suitable on-site sound decoupling depending on the building structure.
7. If an external post-heater is installed, the ventilation duct must be made of non-flammable material at least 0.5 m before and after the heating element.

4.1.2 Adjust unit to installation conditions

The unit can be adapted to the installation conditions as required. The intake air connection can be installed on the right or left side.

Upon delivery, the intake air connection is on the right side of the unit (see Fig. 5). The supply air supply can also either be at the top or bottom of the unit.



WARNING

Proceed as follows to modify the unit:

- ⚠ Risk of injury due to the unit door/back panel and the heat exchanger falling down!**
The unit door/back panel and the heat exchanger can fall down when removing and cause serious injuries.
- > Wear protective footwear.
- > Carefully remove the unit door/rear wall and the heat exchanger with both hands.

– Adaptation Exhaust air side

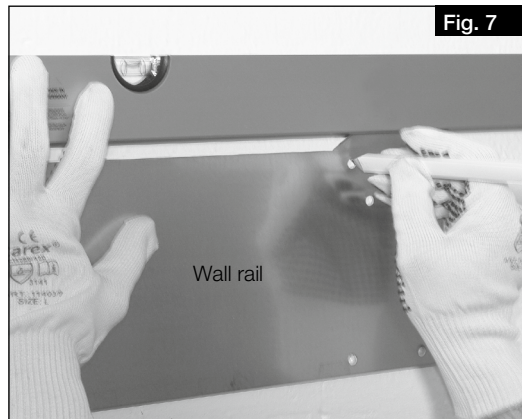
1. Unhook upwards and remove the unit door panel (magnetic).
2. Loosen and remove the screws in the unit door and back panel.
3. Turn unit 180°.
4. If the supply air supply should be at the top, replace the unit back panel and tighten by hand using screws. Do not use a cordless screwdriver or the like!
5. Leave unit door open for further installation steps.

– Adaptation Supply air supply top/bottom

1. Unhook upwards and remove the unit door panel (magnetic).
2. Loosen and remove the screws in the unit door.
3. Remove heat exchanger.
4. Carefully pull the supply air fan unit on the metal bracket towards the centre of the unit.
5. Loosen both cable connectors and thread the plugs out of the fixing lugs.
6. Turn supply air fan unit 180° (open fan side now facing down).
7. Reinsert the cable connectors in the provided holders (round/square) and connect plugs.
8. Reinsert the supply air fan unit into the body and check for tight fit.
9. Leave unit door open for further installation steps.

4.2 Install unit

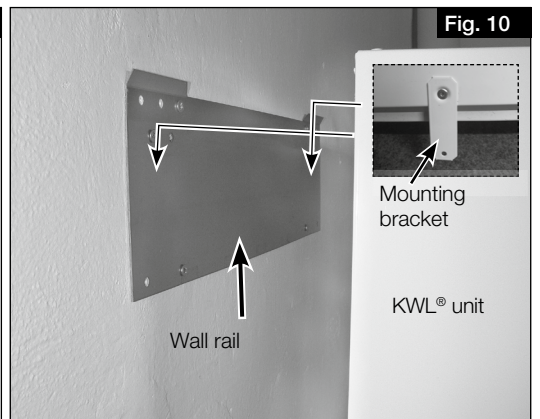
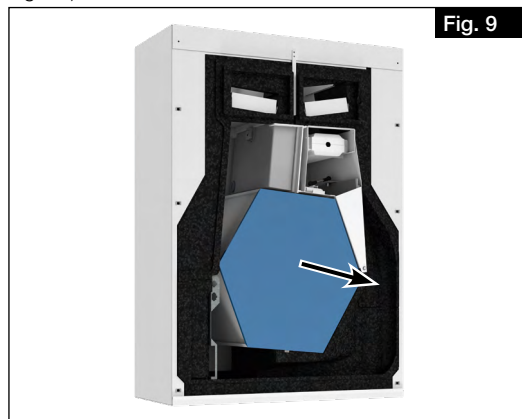
1. Install enclosed wall rail horizontally (fixing bracket at top) on the wall with suitable fixings (see Fig. 7 and Fig. 8).



WARNING

- ⚠ Risk of injury due to the high weight of the heat exchanger!**
The heat exchanger can fall down and cause serious injuries when removed.
- > Wear protective footwear.
- > Carefully remove the heat exchanger from the unit with both hands.

2. Remove the heat exchanger from the unit to reduce the weight (see Fig. 9).
3. Hang the unit mounting bracket on the wall rail and additionally fix it to the wall with the lower mounting bracket (see Fig. 10).

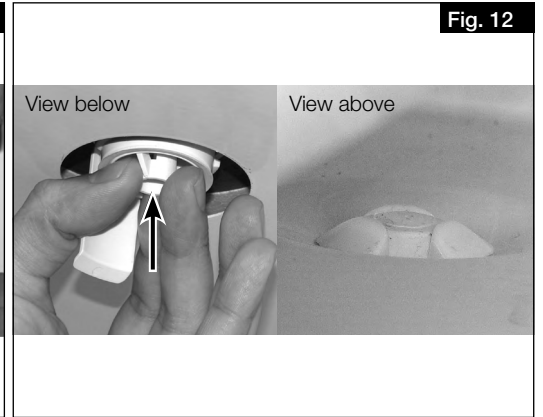
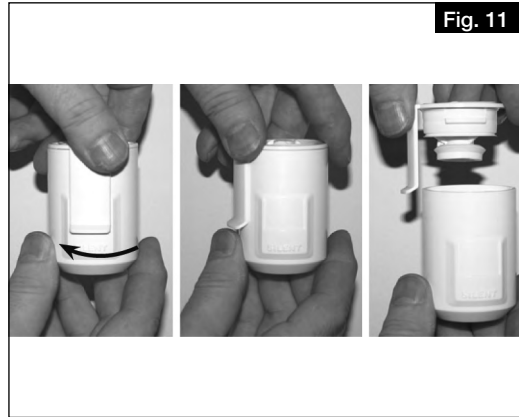
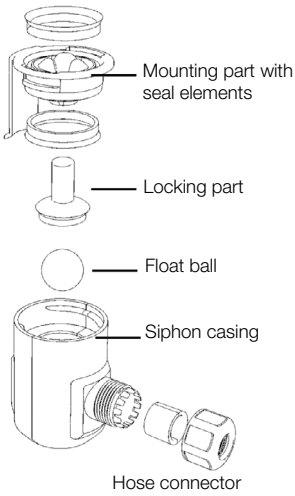


4. Ensure that the unit is fixed to the wall.
5. Reattach the unit door and tighten by hand using screws. Do not use a cordless screwdriver or the like!

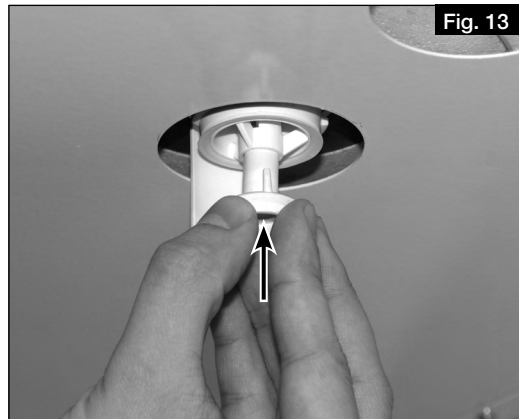
4.3 Install ball siphon

During heating periods, condensate may form in the heat exchanger due to the heat recovery process. The condensate must be able to drain freely from the unit. The provided ball siphon (scope of delivery) must be installed in the base tray of the unit for this purpose.

1. Open ball siphon. Turn the mounting part a 1/4 turn (see Fig. 11).
2. Plug the mounting part in the condensate outlet from below, until the claw fasteners snap to the sheet edge of the base plate (see Fig. 12).



3. Insert locking part and insert up to stop (see Fig. 13).
4. Then insert the condensate hose (DN 12 mm; not included in delivery) in the hose connector on the siphon casing and tighten by hand (see Fig. 14).



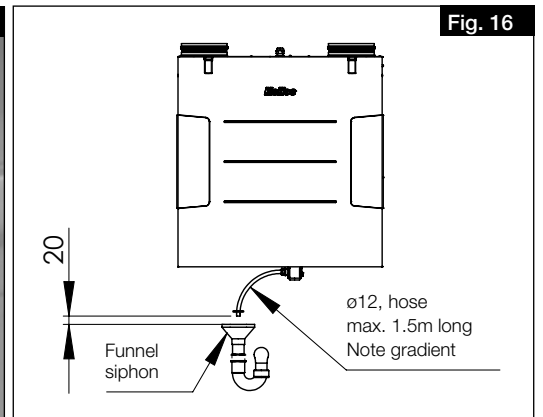
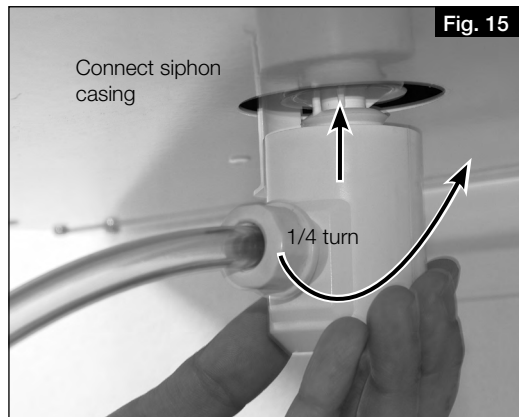
5. Connect siphon casing and turn a 1/4 turn in the mounting part (see Fig. 15). Ensure that the float ball is loose in the casing!

ATTENTION

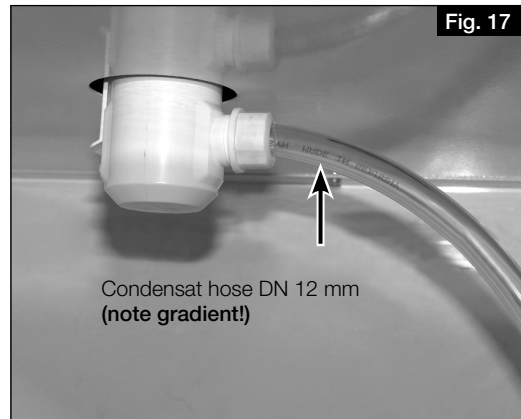
Water damage in the unit due to condensation.

A closed discharge can lead to pressure conditions which prevent controlled drainage from the unit. Furthermore, gases may escape from the drainage line into the unit, which may create a breeding ground for microorganisms in combination with moisture.

- > The condensate hose must end 20 mm above the open drain or possible water level (see Fig. 16).
- > The condensate hose from the ball siphon must have a downward gradient, openly dripping into a funnel siphon and must not be discharged into a closed system (see Fig. 16).



6. Connect condensate hose (length max. 1.5 m) to the building drainage system (see Fig. 17).



7. The ball siphon must be inspected:
- In order to guarantee the absence of leaks, the ball siphon must not be subjected to lateral loads due to the condensate hose during installation!
 - The drainage pipe route must not rise behind the siphon! Ensure that there are no air pockets during installation!
 - The condensate outlet must be frost-proof!

ATTENTION

Water damage in the unit due to condensation.

If the “cold recovery” function is activated and the plugs in the condensate tray have not been removed, this can result in water damage in the unit because the condensate cannot drain freely.

> If the “cold recovery” function is used, the plugs in the condensate tray must be removed.

> The function must be activated or deactivated in the unit control system according to the application.

4.4 Connect ventilation ducts

The units are equipped with four spigots (Ø 125 mm) for connection to the duct system. The ventilation ducts must be connected firmly and tightly to the spigots. Duct connectors RVBD 12 K (accessories) must be used in this respect.

The arrangement of ventilation ducts (supply air, extract air, intake air and exhaust air) is shown in Fig. 5 and Fig. 6 on page 10.

CHAPTER 5 ELECTRICAL CONNECTION

DANGER

ATTENTION

5.1 Connect unit

Danger to life due to electric shock!

An electric shock can result in death or serious injuries.

> Before any maintenance and installation work or before opening the cover, the unit must be fully isolated from the power supply.

> The electrical connection may only be carried out by an authorised electrician according to the wiring diagrams.

Unit damage due to the unnoticed resetting of the electrical pre-heater's thermal contact switch!

The unnoticed resetting of the electrical pre-heater's thermal contact switch can result in unit damage.

> When using an electric pre-heater (KWL-EVH), the unit must not be regularly activated or deactivated via an external switching device (e.g. timer) in the unit supply line.

1. Connect unit in accordance with the connection diagrams. When using an electric pre-heater (KWL-EVH), a timer must not be integrated into the unit supply line.
2. Install isolator and main switch.

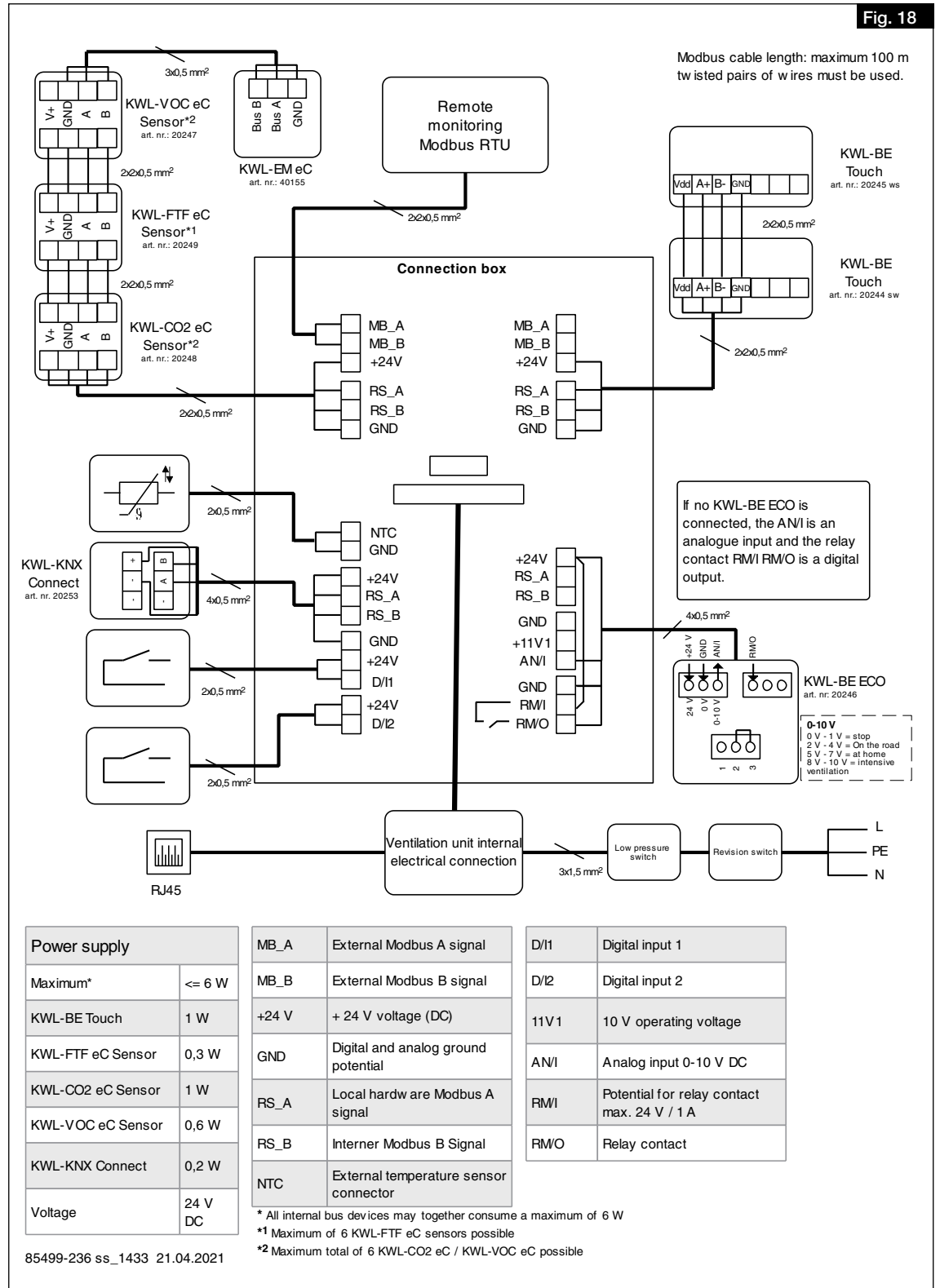
An isolator and main switch (accessories) must be integrated in the unit supply line. The contact opening must be at least 3 mm. The isolator and main switch must be secured against unintended restart by suitable means.

If a residual current circuit breaker is installed in the supply line of the unit, the residual current circuit breaker must have the following technical features: **Type A or B with a rated differential current of 30 mA.**

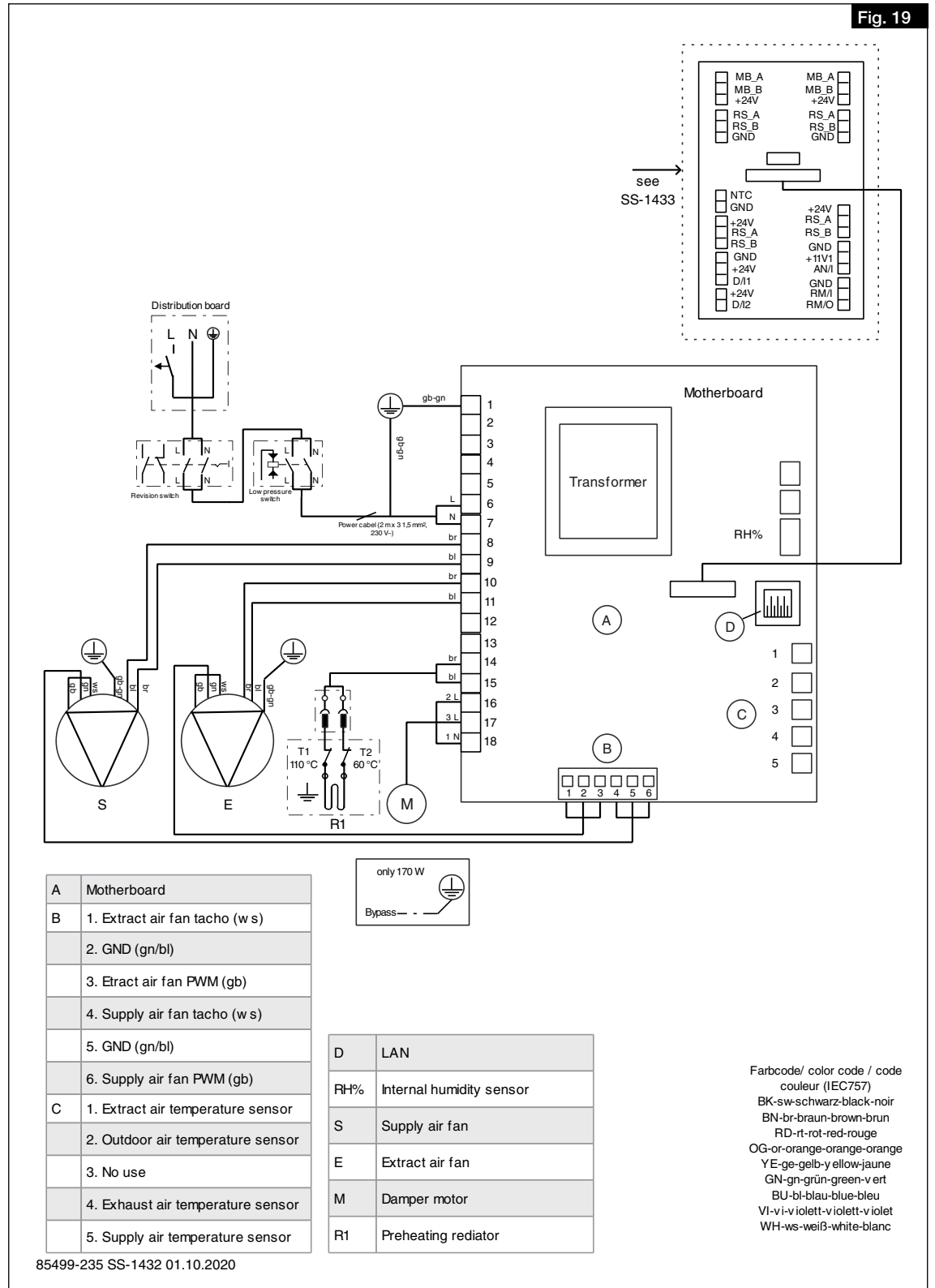
The unit has a leakage current of AC 0.7 mA and DC < 0.1 mA.

5.1.1 Connection diagram

Fig. 18



5.1.2 Wiring diagram



5.2 Connections for networks and accessories

5.2.1 Connect network

The network is connected via the network cable led out of the cable gland with a plug.

1. Connect network cable to router or PC/laptop.

5.2.2 Connect accessories

The accessories are connected, except for the electric preheater (internal), via the external terminal box.

1. Open terminal box.
2. Connect accessories, see chapter 5.1.1 „Connection diagram“, page 14.

CHAPTER 6 COMMISSIONING

6.1 Initial commissioning

The unit must be properly connected or linked to the mains power supply for the initial commissioning. The commissioning assistant can then run via the local web server or optionally via the control element KWL-BE Touch (accessories).

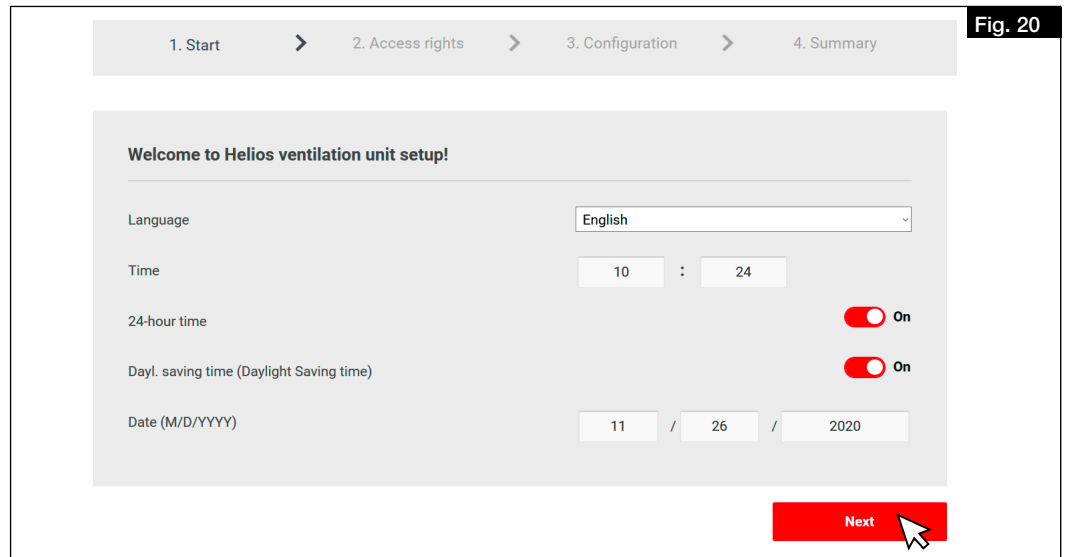
- **Initial commissioning via local web server**
 - Set up local web server, see chapter 7.1.1 „Local web server“, page 22.
 - Run commissioning assistant, see chapter 6.2 „Run commissioning assistant“.
- **Initial commissioning via control element KWL-BE Touch** (accessories)
Installation and commissioning see Installation and Operating Instructions KWL-BE Touch.

ⓘ The unit cannot operate without successfully completing the initial commissioning!

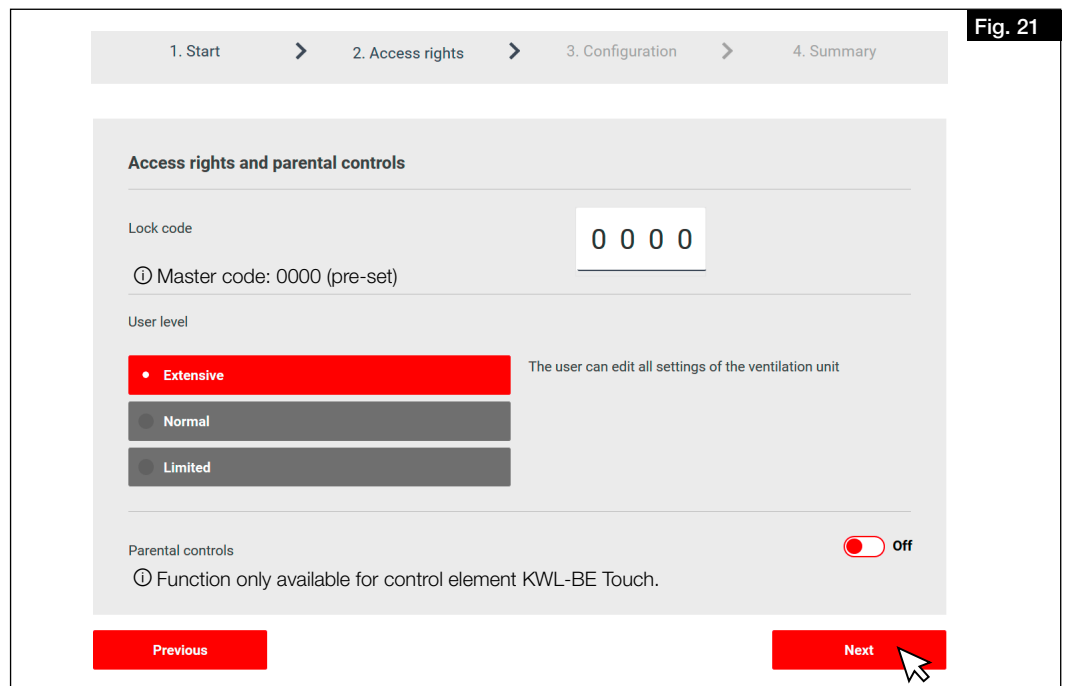
6.2 Run commissioning assistant

ⓘ In order to run the commissioning assistant, the local web server of the KWL® unit must be connected to a mobile end device (see chapter 7.1.1 „Local web server“, page 22).

1. Establish connection of the local web server (KWL® unit) to a mobile end device.
 - > The commissioning assistant starts automatically for the initial commissioning.
 - Otherwise, the unit must be reset to factory settings to start the commissioning assistant again.

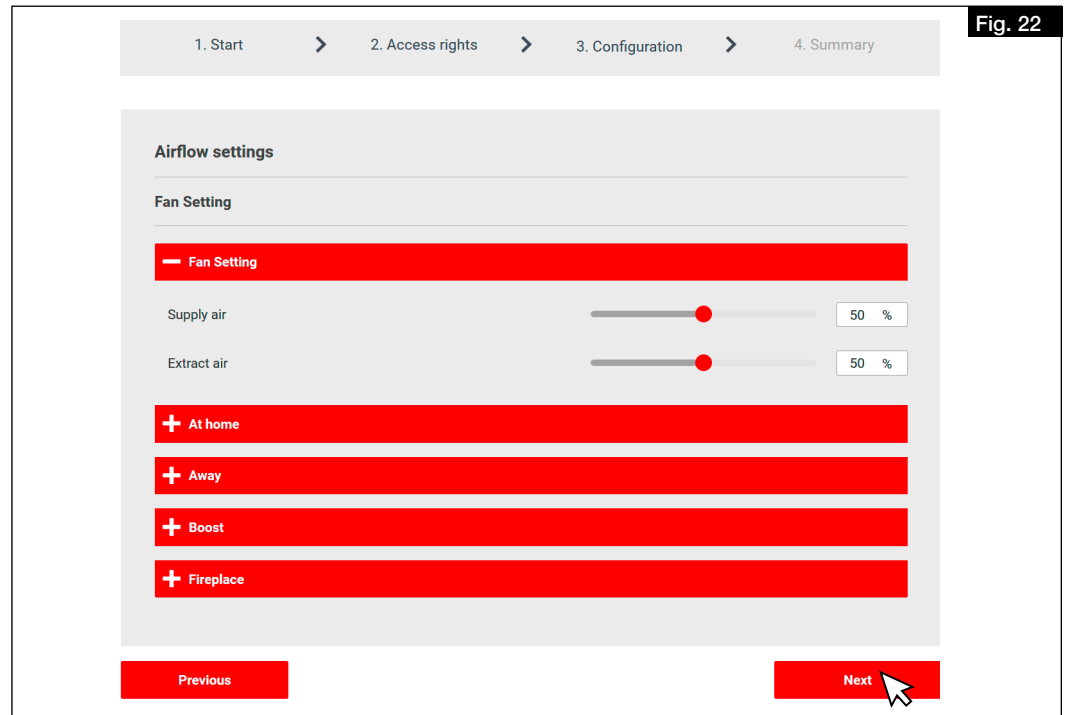


2. Configure settings for language, time and date and click "Next".
 - > The settings for access rights are displayed.



3. Configure settings for access rights and click "Next".

> The settings for unit configuration are displayed.



4. Configure unit and click “Next”.
> The settings summary page will open up.
5. Check settings and adjust if necessary.
6. Click “Previous” to adjust the settings.
7. Click “Finish” to complete the initial commissioning.

6.3 Adjustment

- ① **The unit can only be adjusted following a successful initial commissioning. The adjustment is absolutely necessary to ensure the optimal functionality of the unit.**

6.3.1 Conditions for adjustment

- The installation of the ventilation system must be complete.
- Ventilation components such as the unit, distribution box and valves must be freely accessible.
- The unit must be electrically connected and operational (ensure clean filter in unit!).
- The ventilation valves must be fully open.
- The initial commissioning has been successful.
- All planned overflow openings (door gaps, ventilation grilles, or the like) between the rooms must be available and clear.
- A flow rate calculation has been carried out for the individual operating points (total or per room). We recommend calculation in accordance with DIN 1946-6.

6.3.2 Perform pressure measurement for adjusting the system

Necessary equipment:

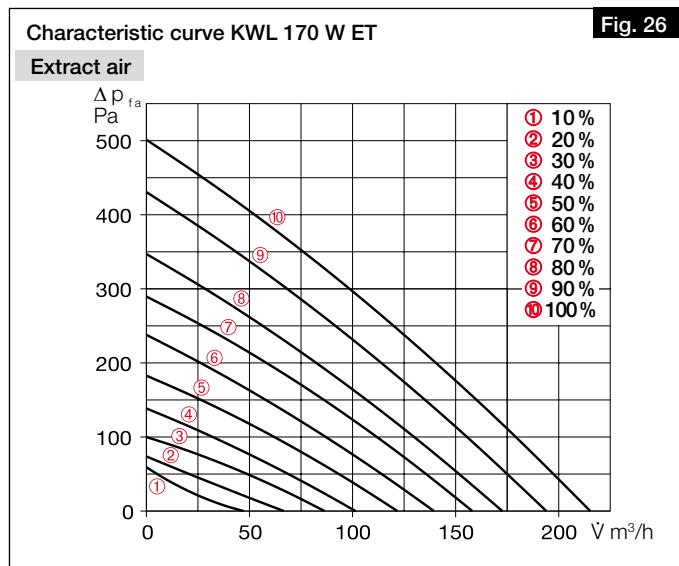
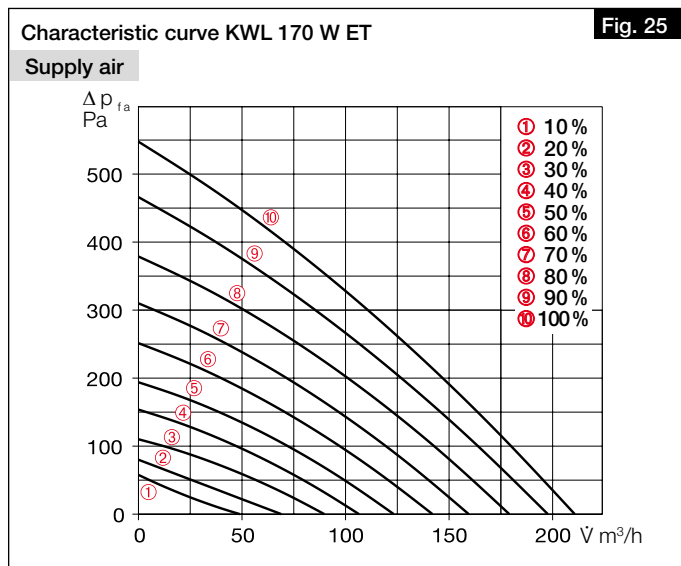
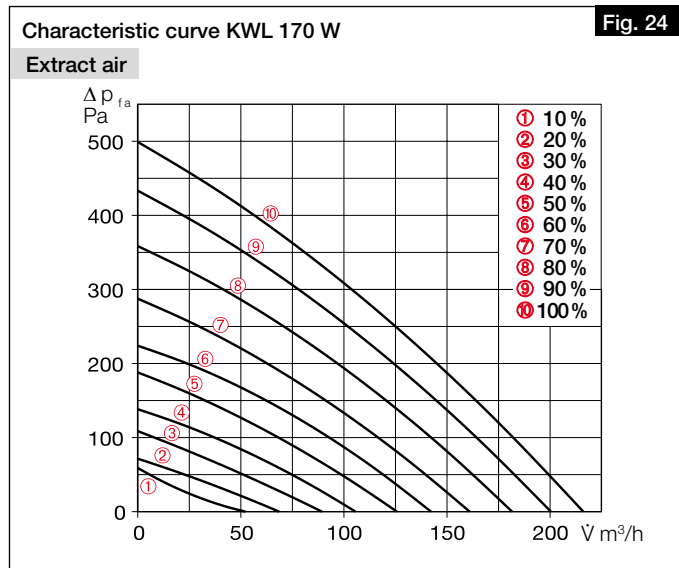
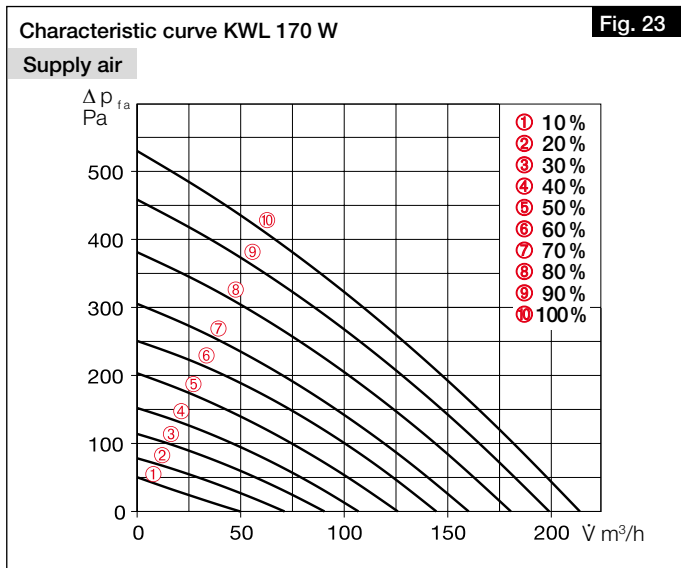
- Pressure gauge
- Flow rate measuring device with measuring funnel and settling section
- KWL® unit characteristic curves for supply air and extract air (included in installation and operating instructions)
- Design calculation

In order to adjust the system, a pressure measurement must be performed to determine the system characteristic curve and the corresponding operating points.

The flow rate depending on static pressure is specified in the unit characteristic curve.

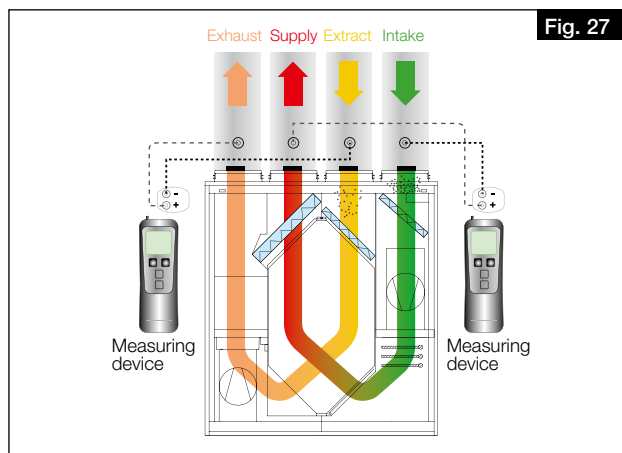
Operating point: The operating point is the point where the unit characteristic curve intersects the system characteristic curve.

Flow rate: The flow rate which is set in the unit can be read on the horizontal axis.



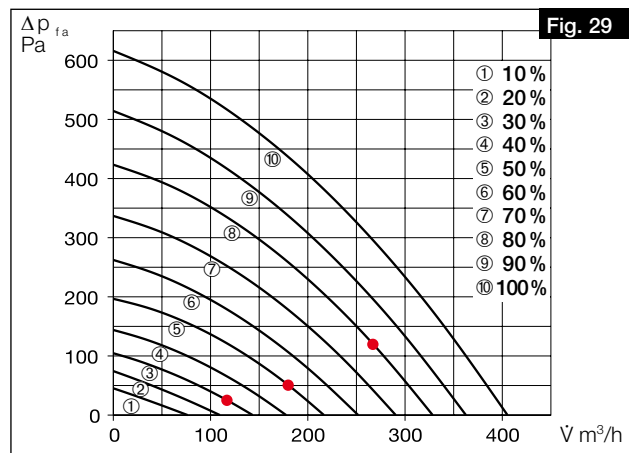
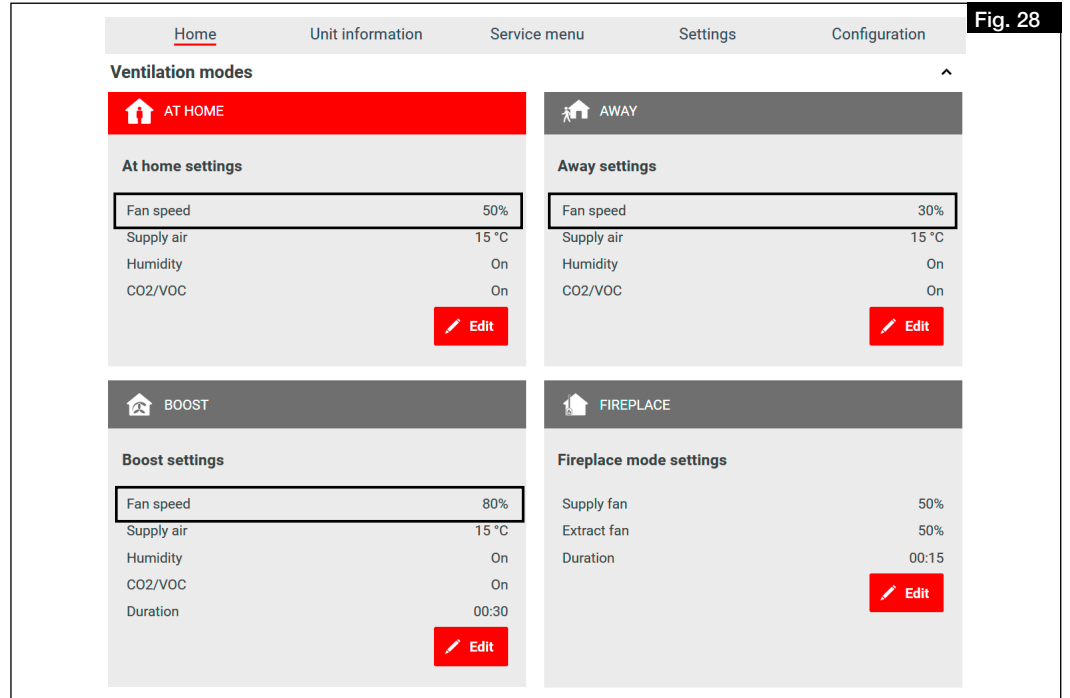
Determine system characteristic curves for supply and extract air:

1. Install pressure measuring connectors in the unit supply, extract, exhaust and intake air ducts (see Fig. 27).
 ⓐ Ensure approx. 20 cm straight settling section up to the measuring connectors!

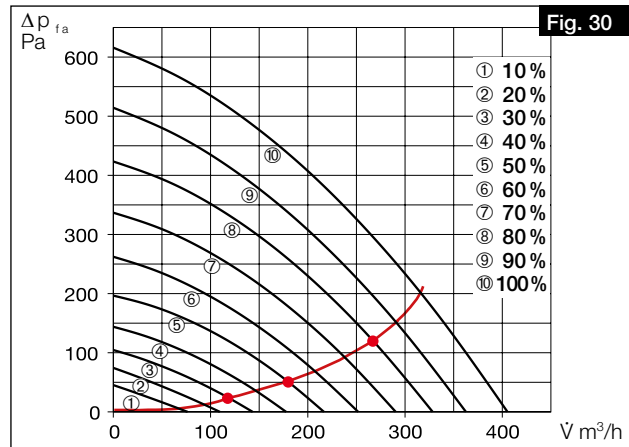


2. Enter the following values for the fan powers in the respective ventilation profile via the easyControls software or the control element KWL-BE Touch: **Away:** 30 % / **At home:** 50 % / **Boost:** 80 % (cf. Fig. 28).
3. Select the individual ventilation profiles (At home, Away, Boost) one after the other and measure the static differential pressure between extract and exhaust air and supply and intake air respectively.

4. Enter the determined differential pressures from the supply and intake air measurement in the unit characteristic curve for supply air (see Fig. 23 and Fig. 25) according to the fan outputs saved in the ventilation profile (cf. Fig. 28 and Fig. 29).
5. Enter the determined differential pressures from the extract and exhaust air measurement in the unit characteristic curve for extract air (see Fig. 24 and Fig. 26) according to the fan outputs saved in the ventilation profile (cf. Fig. 28 and Fig. 29).



6. If individual measuring points are connected, the system characteristic curve is for supply or extract air (cf. Fig. 30).

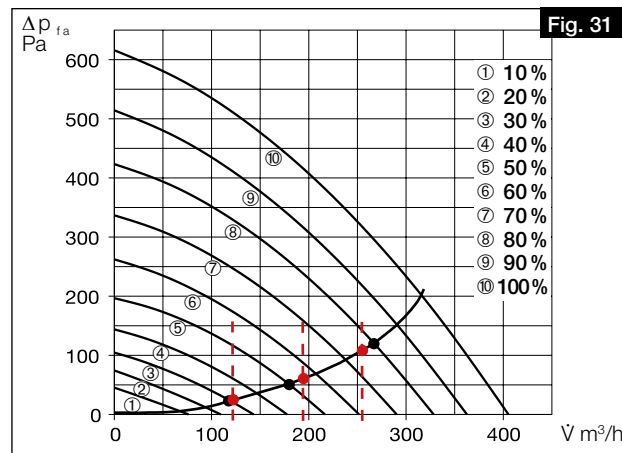


Determine fan powers:

1. Enter the flow rates from the design calculation for the three ventilation profiles “At home”, “Away” and “Boost” in the unit characteristic curve for supply and extract air (cf. Fig. 31).
- ① We recommend entering the following values in the ventilation profiles:
 - Reduced ventilation ≙ Ventilation profile “Away”
 - Nominal ventilation ≙ Ventilation profile “At home”
 - Intensive ventilation ≙ Ventilation profile “Boost”

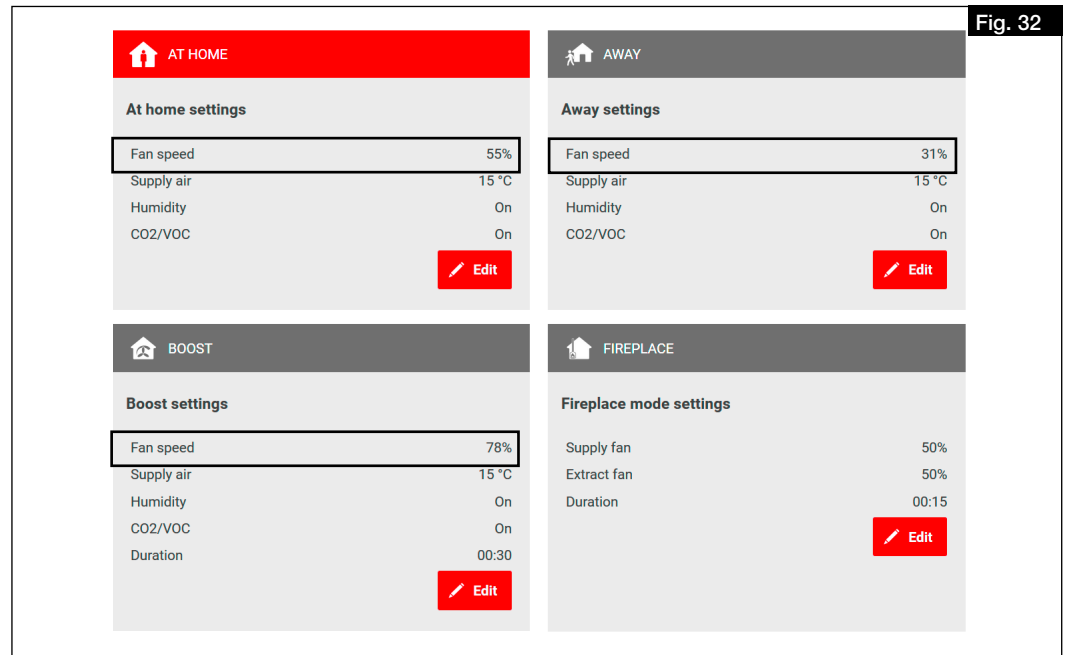
Total air flow rates by fan-assisted ventilation according to DIN 1946-6:2019-12

Ventilation type	Ventilation for moisture protection	Reduced ventilation	Nominal ventilation	Intensive ventilation
Fan flow rate [m³/h]	59	138	197	256



2. The approximate fan powers to be set (in %) can be read from the ventilation profiles at the points of intersection of the flow rates and the system characteristic curve (cf. Fig. 31). Enter these in the corresponding ventilation profile via the easyControls software or the control element KWL-BE Touch (cf. Fig. 32).

Example: Ventilation profile “Away” = 31 %
 Ventilation profile “At home” = 55 %
 Ventilation profile “Boost” = 78 %



3. Select the ventilation profile “At home” under the menu item “Homepage”.
4. Select the menu item “Configuration”.
5. Enter the fan powers for supply and extract air according to the determined values for nominal ventilation under “Fan setting” (cf. Fig. 33).

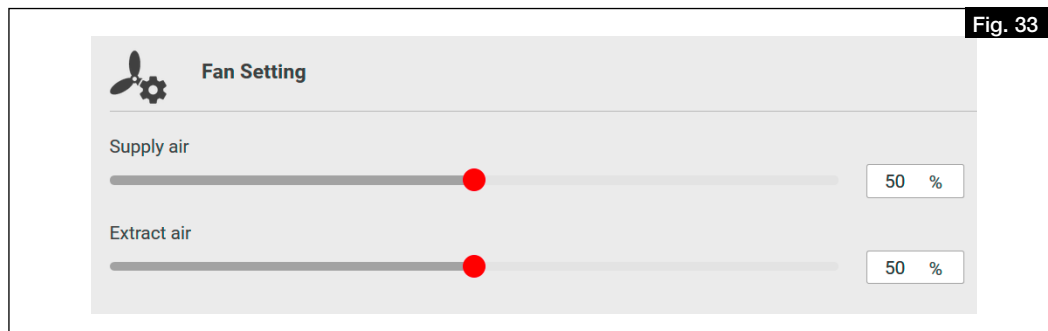


Fig. 33

6.3.3 Perform flow rate measurement for adjusting the system (fine adjustment)

- Measure the flow rates at all valves in the supply and extract air ducts.
- Add up the flow rates for the supply and extract air ducts.
- In case of deviations from the desired flow rates, adjust these accordingly by increasing or reducing.
- Adjust valves according to the design.
- Measure the flow rates at all valves in the supply and extract air ducts again to check the correct adjustment and the total flow rate.

CHAPTER 7 OPERATION

7.1 Operating options

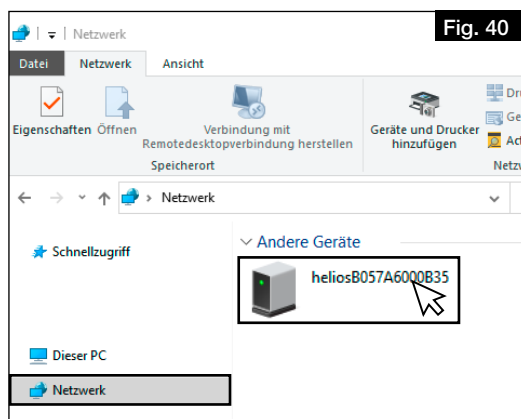
7.1.1 Local web server

The unit can be configured via the local web server using a web browser, via a mobile end device (e.g. notebook, PC, tablet, smartphone). A unit login/registration is not required.

Set up local web server:

1. Connect unit to the router or directly to a notebook/PC via an Ethernet cable RJ45 (not included in delivery).
2. Open desktop and click on Network, cf. Fig. 40.
3. Double-click on the corresponding unit, cf. Fig. 40.

> The easyControls 3.0 controls open automatically via the web server in the web browser.



4. Configure unit settings, see chapter 7.2 „Unit settings via easyControls 3.0“, page 22.

- ① In order to operate the unit, the commissioning assistant must be complete, see chapter 6.2 „Run commissioning assistant“, page 16.

7.1.2 easyControls cloud service

Authorised users, service technicians or housing association can change external unit settings or call up status information via the easyControls cloud service at any time.

Logging on with a username and password is required for using the easyControls cloud service.

- ① The KWL® unit must be connected to the internet.

7.1.3 Control element

The operating or control options for the KWL® unit can be extended via the slide switch control element KWL-BE Eco (accessories) or the comfort control element KWL-BE Touch (accessories).

The installation, commissioning and detailed functional description can be found in the installation and operating instructions for the corresponding control element.

7.1.4 Building control system

The KWL® unit can be integrated in a building control system network via the standard Modbus interface (RS 485) or an optionally available KNX module KWL-KNX Connect (accessories).

- ① The associated operating instructions “KWL® easyControls Modbus” can be downloaded on HeliosSelect at www.HeliosSelect.de in the corresponding article.

7.2 Unit settings via easyControls 3.0


easyControls 3.0 is the software for the smart and comfortable operation of the KWL® units via a mobile end device. Settings can be configured in the following areas:

- Homepage (see chapter 7.2.1 „Homepage“, page 22)
- Unit data (see chapter 7.2.2 „Unit data“, page 24)
- Service menu (see chapter 7.2.3 „Service menu“, page 24)
- Settings (see chapter 7.2.4 „Settings“, page 25)
- Configuration (see chapter 7.2.5 „Configuration“, page 25)

7.2.1 Homepage

7.2.1.1 Ventilation profiles

4 ventilation profiles can be selected or configured.

The ventilation profiles can be expanded via the  button and adjusted using the pen . The collapsed ventilation profiles can be selected for use.

- ① Sensors are only displayed if they are connected.

AT HOME

Ventilation profile in the presence of persons.

The following parameters can be adjusted:

- Fan power
- Supply air

The target supply air temperature is adjusted here.

① **The maximum achievable target temperature is 2-3 °C below the extract air temperature without post-heating (optional; available as accessory).**

① **The bypass must be activated for controlling the supply air temperature.**

- Rel. humidity
- CO₂/VOC

AWAY

Ventilation profile in the absence of persons.

The following parameters can be adjusted:

- Fan power
- Supply air
- Rel. humidity
- CO₂/VOC

BOOST

Ventilation profile in presence of several persons or if intensive ventilation is desired.

The following parameters can be adjusted:

- Fan power
- Supply air
- Rel. humidity
- CO₂/VOC
- Duration

FIREPLACE

Ventilation profile when using e.g. a chimney.

The following parameters can be adjusted:

- Supply air fan
- Extract air fan
- Duration

① **A slight overpressure can be set for this ventilation profile to prevent smoke from entering the apartment. The function does not replace an underpressure monitoring system!**

7.2.1.2 Filter replacement

The following filter replacement information can be called up or adjusted using the pen  :

- **Filter replaced**

Displays the date of the last filter replacement.

① **This date must be updated for each filter replacement to confirm the filter replacement.**

- **Next replacement**

Displays the date of the next filter replacement.

- **Replacement interval**

Displays the interval for filter replacement. The interval for filter replacement can be adjusted between 1 and 12 months depending on the level of contamination.

① **The filters must be replaced as required but at least 1x annually (factory setting: 6 months).**

7.2.1.3 Temperatures

The current supply air, extract air, exhaust air and intake air temperatures are displayed.

7.2.1.4 Unit data

The following unit data is displayed:

- **Ventilation**
- **Heat exchanger status**
- **Relative humidity**
- **CO₂/VOC**

7.2.1.5 Sensors

The connected sensor data is displayed.




7.2.1.6 Temperatures and sensors

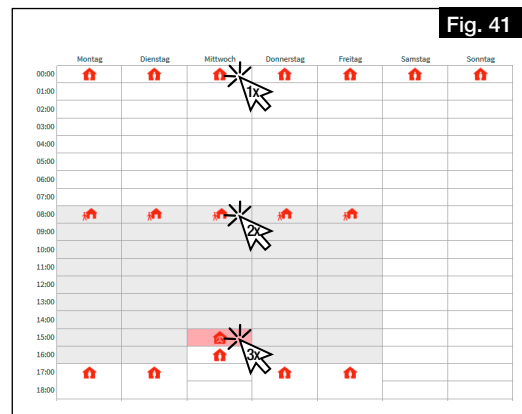
Graphical representation of the temperatures and connected sensors.

① **In order to retrieve the data, it must first be updated using the UPDATE button.**

① **The temperatures and sensors can be selected or deselected by clicking on the corresponding legend.**

7.2.1.7 Weekly programme

- **Activate/deactivate weekly programme**
- **Create/edit weekly programme**
The ventilation profile changes in the following order by clicking on a field (cf. Fig. 41):
 -  Ventilation profile “At home” (1x click)
 -  Ventilation profile “Away” (2x clicks)
 -  Ventilation profile “Boost” (3x clicks)
 - Delete ventilation profile (4x clicks)
- **Delete weekly programme**



7.2.2 Unit data

7.2.2.1 Ventilation unit status

The following ventilation unit status data is displayed or can be adjusted:

- **Status**
Activate/deactivate ventilation unit.
- **Last power failure**
Displays the days since the last power failure.
- **Operating time**
Displays the operating time in days.

7.2.2.2 Time, Date

The following time and date data can be adjusted:

- **Date**
- **Time**
- **Daylight saving time**
- **24 h format**

7.2.2.3 Ventilation unit data

The following ventilation unit data is displayed:

- **Model**
- **Series number**
- **Type**
- **Software version**
- **Rel. humidity sensors (number)**
- **CO₂/VOC sensors (number)**
- **Alignment**
- **UUID**
- **Cloud service**
- **IP address**
- **Gateway**
- **Mask**

7.2.3 Service menu

7.2.3.1 Temperatures

The current temperatures are displayed:

- **Supply air**
- **Exhaust air**
- **Intake air**
- **Extract air**

7.2.3.2 Self-diagnosis

The availability and functionality of the following components can be checked via a self-test:

- **Heat recovery**
- **Bypass**
- **Heating element**
- **Auxiliary heater**

7.2.3.3 Test mode

The test mode can be implemented for the following components:

- **Fan test**
- **Heating element test**
- **Bypass test**

7.2.3.4 Error log

An error log is displayed.

7.2.4 Settings

7.2.4.1 Language

Select the desired language for the user interface.

7.2.4.2 Release code

Change release code.

- ① **The release code is pre-set to 0000 as standard.**

7.2.4.3 Cloud service

Connect unit to the easyControls cloud service or disconnect cloud service. When connecting to the cloud service, the homepage will open automatically for logging on.

7.2.4.4 User level

3 user levels are available:

- **Admin:** The user has full access to all unit settings.
- **Normal:** The user can see the ventilation unit data and change some settings. Access to special settings is blocked.
- **Restricted:** The user can change the ventilation mode and see unit data. However, the user cannot edit any system settings.

7.2.4.5 Child-proof lock

The control element KWL-BE Touch can be locked by assigning a PIN code with the child-proof lock.

7.2.4.6 Licence

The licence conditions can be called up here.

7.2.5 Configuration

7.2.5.1 Fan setting

Set fan power for supply and extract air fans.

- **Supply air**
- **Extract air**

- ① **The fan powers may only be changed during adjustment!**

7.2.5.2 Sensor settings

Set the connected sensor parameters:

- **Temperature control depending on**
 - **Supply air**
 - **Extract air**
 - **Extract air Plus**

The set supply air temperature changes depending on the extract air temperature (up to ± 10 °C).

The set supply air temperature changes depending on the extract air temperature (up to ± 10 °C). The ventilation unit increases the power if there is the possibility to reduce the room temperature with the intake air.
- **Rel. humidity**
 - Automatic
 - ① **The limit values are automatically determined using the recent humidity curve.**
 - Manual
- **%RH limit**
- **CO₂/VOC limit**

7.2.5.3 Heat exchanger frost protection

Setting the boundary conditions for frost protection:

- **Passivhaus**
- ① **Mandatory selection for Passivhaus.**
- **DiBt**

7.2.5.4 Modbus settings

The following parameters can be adjusted:


- **Address**
- **Baud rate**
- **Parity**
- **Stop bit**

7.2.5.5 Input settings

View or edit input settings:

- **Analogue input**
 - Not used
 - Stop (0-1 V), Away from home (2-4 V), At home (5-7 V), Intensive ventilation (8-10 V)
- **Digital input 1 / Digital input 2**
 - Not used
 - Fireplace mode Off / On (0 V / 24 V)
 - At home / Away from home (0 V / 24 V)
 - Emergency off/Normal mode (0 V / 24 V)

- Intensive ventilation Off/On (0 V / 24 V)
- Normal mode / Bypass (0 V / 24 V)
- Weekly programme Off / On (0 V / 24 V)
- Configurable input Off / On (0 V / 24 V)

① The parameters can be adjusted using the pen .

7.2.5.6 Relay settings

Set and edit the relay function:

- **Maintenance display**
- **Error message**
- **Error message or maintenance display**
- **Emergency off**
- **Position bypass shutter**
- **Control EWT**
 - Operating mode
 - Automatic
 - Manual
 - Use of EWT control
 - Both
 - Preheating
 - Precooling
 - Winter setting
 - Summer setting
 - Condensate prevention
 - Manual
 - Automatic
 - Minimum supply air temperature
- **Not used**
- **Air preheating**
- **Operating notification**

7.2.5.7 Configuration

The corresponding basic configuration settings are assigned to the unit via the configuration number.

- ① The configuration number must only be adjusted when replacing the circuit board (e.g. defect). The configuration number is located on the type plate.

7.2.5.8 Heating settings

Define settings for preheating and auxiliary heating:

- **Preheating**
 - Electric heating element
 - Not used
- **Auxiliary heating**
 - Electric heating element
 - Warm water heating element
 - Not used
- **Maximum outdoor temperature setting**

7.2.5.9 Bypass settings

Define settings for the bypass:

- **Bypass**
- **Variable bypass**
- **Activate cold recovery: Has the plug been removed?**

① In order to activate the cold recovery, the plug must be removed because condensation may occur (cf. chapter 4.3 „Install ball siphon“, page 12).

① This function is not available for ceiling units!

7.2.5.10 Heat exchanger

Define heat exchanger type:

- **Aluminium**
- **Plastic**
- **Enthalpy**

7.2.5.11 Save / Restore

Save or restore unit and user settings:

- **Commissioning settings**
 - Save commissioning settings
 - Restore commissioning settings
- **User settings**
 - Save user settings
 - Restore user settings
- **Restore factory settings**

CHAPTER 8 SERVICE AND MAINTENANCE

⚠ DANGER

⚠ WARNING

⚠ WARNING

⚠ WARNING



⚠ WARNING



ATTENTION

8.1 Unit maintenance

The unit must be checked for contamination and dirt (visual inspection) as needed or at least every year.

⚠ Danger to life due to electric shock

An electric shock can result in death or serious injuries.

- > Before opening the unit, the unit must be fully isolated from the power supply.
- > The unit may only be opened by an authorised electrician.

⚠ Risk of burns due to hot surfaces!

Hot surfaces can cause serious burns.

- > Allow unit to cool down for at least 5 minutes or wait until the fans are turned off.

⚠ Risk of injury due to rotating fans!

Rotating fans can injure limbs and cause serious injuries.

- > Before working on the unit, wait until the fans are turned off.

⚠ Risk of injury due to the panel or unit door falling down!

The panel or unit door can fall down when removing and cause serious injuries.

- > Wear protective footwear.
- > Carefully remove the unit cover or rear panel with both hands.

1. Unhook the panel (magnetic) upwards.
2. Loosen and remove the screws in the unit door.

⚠ Risk of injury due to the high weight of the heat exchanger!

The heat exchanger can fall down and cause serious injuries when removed from the unit.

- > Wear protective footwear.
- > Carefully remove the heat exchanger from the unit with both hands.

3. Remove heat exchanger.

Damage to the unit due to the use of aggressive cleaning agents.

Aggressive cleaning agents can damage the unit.

- > Do not use aggressive cleaning agents.

4. Remove dirt with a damp cloth and a small amount of washing-up liquid.

8.2 Filter maintenance and cleaning

8.2.1 Filter maintenance

The filters must be checked for contamination and dirt (visual inspection) and, if necessary, replaced, see chapter 8.2.2 „Filter replacement“, page 27 as needed or at least every 6 months.

The maximum service life of the filters is 1 year. The filters must then be replaced.

8.2.2 Filter replacement

The need to change the filters is displayed:

- via the **easyControls 3.0** software by the symbol **⚠**.
- via the control element **KWL-BE Touch** by the symbol **⚠**.
- via the control element **KWL-BE Eco** by the flashing LED.

The arrangement of the air filters can be found on the unit label. When installing the filter, the air direction according to the unit label must be observed, which is indicated by arrows on the filters.

Proceed as follows to replace the filters:

1. Unhook panel (magnetic) upwards and remove filter cover (foam part).
2. Pull filter to the front and replace (see Fig. 44).
3. Confirm the filter replacement:
 - enter the filter replacement date and confirm via the **easyControls 3.0** software in the menu “Homepage”> “Filter replacement”.
 - confirm with **⚠** via the control element **KWL-BE Touch**.
 - the filter replacement cannot be confirmed via the control element **KWL-BE Eco**.

The unit is equipped with filters ISO Coarse 65 % on the intake air and extract air sides as standard.

The filters are available as accessories:

- Replacement air filter Course filter Coarse 65 % (2 pcs.)
- Replacement air filter Fine filter ePM 1 50 % (1 pc.)

The filters can be ordered at www.Ersatzluftfilter.de.

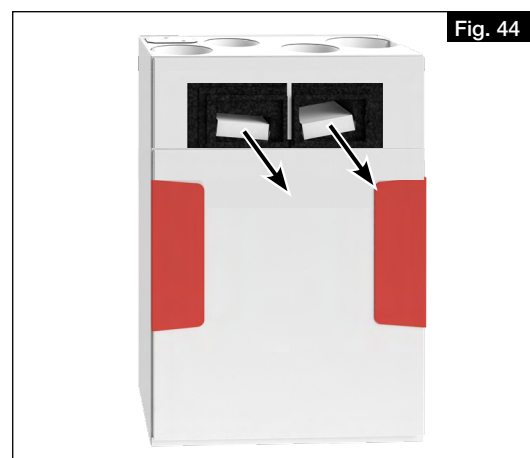


Fig. 44

ELF-KWL 170/4/4
ELF-KWL 170/7

Ref. no. 00951
Ref. no. 00965

8.3 Heat exchanger maintenance and cleaning

8.3.1 Heat exchanger maintenance

The heat exchanger must be checked for contamination and dirt (visual inspection) and, if necessary, cleaned, see chapter 8.3.2 „Heat exchanger cleaning“, page 28 as needed or at least every year.

8.3.2 Heat exchanger cleaning

⚠ DANGER

⚠ Danger to life due to electric shock
 An electric shock can result in death or serious injuries.
 > Before opening the unit, the unit must be fully isolated from the power supply.
 > The unit may only be opened by an authorised electrician.

⚠ WARNING

⚠ Risk of burns due to hot surfaces!
 Hot surfaces can cause serious burns.
 > Allow unit to cool down for at least 5 minutes or wait until the fans are turned off.

⚠ WARNING

⚠ Risk of injury due to rotating fans!
 Rotating fans can injure limbs and cause serious injuries.
 > Before working on the unit, wait until the fans are turned off.

⚠ WARNING



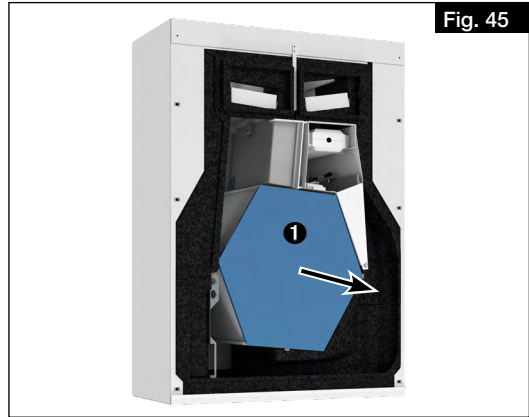
⚠ Risk of injury due to the panel or unit door falling down!
 The unit cover or rear panel can fall down when removing and cause serious injuries.
 > Wear protective footwear.
 > Carefully remove the panel or unit door with both hands.

1. Unhook panel (magnetic) upwards.
2. Loosen and remove the screws in the unit door.

⚠ WARNING

⚠ Risk of injury due to the high weight of the heat exchanger!
 The heat exchanger can fall down and cause serious injuries when removed from the unit.
 > Carefully remove the heat exchanger from the unit with both hands.

3. Carefully remove the heat exchanger ❶ from the unit (see Fig. 45).



ATTENTION

Damage to the heat exchanger due to the use of aggressive cleaning agents.
 Aggressive cleaning agents can damage the heat exchanger.
 > Do not use aggressive cleaning agents.

4. Clean the heat exchanger with a vacuum cleaner with a brush nozzle or with water.
5. During installation, place the heat exchanger on the guide rail and push up to the stop. Ensure that the receptacle seals are not damaged!
6. Replace unit door and tighten by hand using screws. Do not use a cordless screwdriver or the like!

8.4 Condensate drain maintenance

The condensate drain must be checked for functionality and, if necessary, replaced as needed and at least every 6 months.

Carry out functional inspection as follows:

– For users

1. Dismantle siphon.
 Reverse order of installation, see chapter 4.3 „Install ball siphon“, page 12.
2. Clean siphon with water.
3. Re-install siphon, see chapter 4.3 „Install ball siphon“, page 12.

– For electricians only

⚠ DANGER

⚠ Danger to life due to electric shock
 An electric shock can result in death or serious injuries.
 > Before opening the unit, the unit must be fully isolated from the power supply.
 > The unit may only be opened by an authorised electrician.

⚠ WARNING

⚠ Risk of burns due to hot surfaces!
 Hot surfaces can cause serious burns.
 > Allow unit to cool down for at least 5 minutes or wait until the fans are turned off.

⚠ WARNING

⚠ Risk of injury due to rotating fans!
 Rotating fans can injure limbs and cause serious injuries.
 > Before working on the unit, wait until the fans are turned off.

⚠ WARNING**⚠ Risk of injury due to the panel or unit door falling down!**

The panel or unit door can fall down when removing and cause serious injuries.

> Wear protective footwear.

> Carefully remove the unit cover or rear panel with both hands.

1. Unhook the panel (magnetic) upwards.
2. Loosen and remove the screws in the unit door.
3. Pour some water into the condensation tray with a watering can.
4. Check whether the water drains via the condensate hose and clean the condensate drain, if necessary.

⚠ DANGER**8.5 Standstill and disposal****⚠ Danger to life due to electric shock!**

Live parts are exposed during dismantling and touching these live parts will lead to electric shock.

> Before dismantling, isolate the unit from the power supply and secure against unintentional restart!

Parts and components of the fan, whose service life has expired, e.g. due to wear and tear, corrosion, mechanical load, fatigue and/or other effects that cannot be directly discerned, must be disposed of expertly and properly after disassembly in accordance with the national and international laws and regulations. The same also applies to auxiliary materials in use. Such as oils and greases or other substances.

The intended and unintended further use of worn parts, e.g. impellers, rolling bearings, filters, etc. can result in danger to persons, the environment as well as machines and systems. The corresponding operator guidelines applicable on-site must be observed and used.

Please think of the environment, you can make a significant contribution to the environmental protection by returning batteries and accumulators!



SOMMAIRE

NOTICE DE MONTAGE ET D'UTILISATION

CHAPITRE 1 SÉCURITÉ	PAGE 3
1.1 Informations générales	Page 3
1.2 Consignes de sécurité	Page 3
1.3 Consignes de sécurité	Page 3
1.4 Domaines d'utilisation	Page 4
1.5 Qualification du personnel	Page 4
CHAPITRE 2 INFORMATIONS GÉNÉRALES	PAGE 5
2.1 Transport	Page 5
2.2 Réception de la marchandise	Page 5
2.3 Stockage	Page 5
2.4 Foyers atmosphériques	Page 5
2.5 Conduits de ventilation	Page 5
2.6 Normes - Réglementations	Page 6
2.7 Garantie - Réserves du constructeur	Page 6
CHAPITRE 3 INFORMATIONS SUR LE PRODUIT	PAGE 7
3.1 Vue d'ensemble de l'appareil	Page 7
3.2 Description du fonctionnement	Page 7
3.3 Données techniques	Page 8
3.4 Dimensions	Page 9
3.5 Accessoires	Page 9
CHAPITRE 4 MONTAGE	PAGE 10
4.1 Instructions d'installation	Page 10
4.1.1 Positionnement	Page 10
4.1.2 Adaptation de l'appareil aux conditions d'installation	Page 10
4.2 Montage de l'appareil	Page 11
4.3 Montage du siphon à boule	Page 12
4.4 Raccordement des conduits de ventilation	Page 13
CHAPITRE 5 RACCORDEMENT ÉLECTRIQUE	PAGE 13
5.1 Raccordement de l'appareil	Page 13
5.1.1 Schéma de raccordement	Page 14
5.1.2 Schéma de câblage	Page 15
5.2 Raccordements pour le réseau et les accessoires	Page 15
5.2.1 Raccordement du réseau	Page 15
5.2.2 Raccordement des accessoires	Page 15
CHAPITRE 6 PREMIÈRE MISE EN SERVICE	PAGE 16
6.1 Première mise en service	Page 16
6.2 Activation de l'assistant de mise en service	Page 16
6.3 Paramétrages	Page 17
6.3.1 Conditions de paramétrage	Page 17
6.3.2 Réglage par mesures de pression	Page 17
6.3.3 Réglage par mesure du débit volumique (réglage fin)	Page 21

CHAPITRE 7 COMMANDE	PAGE 22
7.1 Possibilités de commande	Page 22
7.1.1 Serveur web local.....	Page 22
7.1.2 Service Cloud easyControls	Page 22
7.1.3 Commande	Page 22
7.1.4 Système de gestion des bâtiments.....	Page 22
7.2 Logiciel easyControls 3.0	Page 22
7.2.1 Page d'accueil.....	Page 22
7.2.1.1 Profils de ventilation	Page 22
7.2.1.2 Remplacement des filtres	Page 23
7.2.1.3 Températures.....	Page 23
7.2.1.4 Données sur l'appareil.....	Page 23
7.2.1.5 Sondes	Page 23
7.2.1.6 Températures et sondes	Page 23
7.2.1.7 Programme hebdomadaire.....	Page 24
7.2.2 Données de l'appareil	Page 24
7.2.2.1 État de la centrale	Page 24
7.2.2.2 Heure, date	Page 24
7.2.2.3 Données de la centrale de ventilation	Page 24
7.2.3 Menu	Page 24
7.2.3.1 Températures.....	Page 24
7.2.3.2 Auto-diagnostic.....	Page 24
7.2.3.3 Mode test.....	Page 24
7.2.3.4 Protocole d'erreurs	Page 24
7.2.4 Réglages	Page 25
7.2.4.1 Langue.....	Page 25
7.2.4.2 Code d'accès	Page 25
7.2.4.3 Service Cloud.....	Page 25
7.2.4.4 Niveau utilisateur	Page 25
7.2.4.5 Sécurité enfant	Page 25
7.2.4.6 Licence	Page 25
7.2.5 Configuration.....	Page 25
7.2.5.1 Réglage des ventilateurs	Page 25
7.2.5.2 Réglages des sondes.....	Page 25
7.2.5.3 Protection antigel de l'échangeur à contre-courant	Page 25
7.2.5.4 Réglages Modbus.....	Page 25
7.2.5.5 Réglages des entrées.....	Page 25
7.2.5.6 Réglages des relais	Page 26
7.2.5.7 Configuration.....	Page 26
7.2.5.8 Réglages de la batterie de chauffage.....	Page 26
7.2.5.9 Réglages du Bypass	Page 26
7.2.5.10 Échangeur à contre-courant.....	Page 26
7.2.5.11 Enregistrer/rétablir.....	Page 26
CHAPITRE 8 ENTRETIEN ET MAINTENANCE	PAGE 27
8.1 Entretien de l'appareil.....	Page 27
8.2 Entretien et changement des filtres.....	Page 27
8.2.1 Entretien des filtres	Page 27
8.2.2 Changement des filtres	Page 27
8.3 Entretien et nettoyage de l'échangeur à contre-courant.....	Page 28
8.3.1 Entretien de l'échangeur à contre-courant	Page 28
8.3.2 Nettoyage de l'échangeur à contre-courant	Page 28
8.4 Entretien de l'évacuation des condensats.....	Page 28
8.5 Recyclage.....	Page 29

CHAPITRE 1 SÉCURITÉ

 **DANGER**

 **AVERTISSEMENT**

 **AVERTISSEMENT**

ATTENTION

1.1 Informations générales

Il est important de bien lire et suivre l'ensemble des consignes suivantes pour le bon fonctionnement de l'appareil et pour la sécurité des utilisateurs. Les normes nationales, les règles et réglementations de sécurité (par exemple la NF C15.100) ainsi que les conditions techniques de raccordement du fournisseur d'énergie doivent être strictement respectées et appliquées. Conserver soigneusement le document comme référence à proximité de l'appareil. Après le montage final, le document doit être remis à l'exploitant (locataire/propriétaire).

1.2 Consignes de sécurité

Les symboles ci-contre indiquent une consigne de sécurité. Toutes les consignes de sécurité ainsi que les symboles doivent être impérativement respectés, afin d'éviter tout danger !

 **DANGER**

Dangers pouvant entraîner la **mort ou des blessures graves** si les mesures ne sont pas respectées.

 **AVERTISSEMENT**

Dangers pouvant entraîner la **mort ou des blessures graves** si les mesures ne sont pas respectées.

 **AVERTISSEMENT**

Dangers pouvant entraîner des **blessures graves** si les mesures ne sont pas respectées.

ATTENTION

Dangers pouvant entraîner des **dommages matériels** si les mesures ne sont pas respectées.

1.3 Consignes de sécurité



Lunettes de protection

Empêchent toute blessure oculaire.



Vêtements de protection

Évitent de se retrouver happé par les pièces mobiles de la machine. Ne porter ni bagues, ni colliers, ni autres bijoux.



Gants de protection

Les gants de protection protègent les mains de tout frottement, toute écorchure, piqûre ou autre blessure plus profonde. Protègent aussi de tout contact avec des surfaces brûlantes.



Chaussures de sécurité

Les chaussures de sécurité protègent des chutes d'objets lourds et empêchent de tomber sur les surfaces glissantes.



Filet à cheveux

Le filet à cheveux empêche les longs cheveux de se coincer dans les pièces mobiles.

Pour le fonctionnement, le raccordement et l'utilisation, contacter Helios en cas de doutes. Des informations supplémentaires sont consultables dans les normes et textes de loi.

Tous les travaux effectués sur l'appareil doivent respecter les règles de sécurité et de prévention des accidents du travail généralement applicables !

Toutes les règles de sécurité liées doivent être respectées ! Si nécessaire, d'autres réglementations spécifiques à chaque pays doivent être respectées !

Les consignes de sécurité suivantes doivent être observées et respectées :

- L'appareil peut être utilisé par des enfants âgés de 8 ans et plus et par des personnes ayant des capacités physiques, sensorielles ou mentales réduites ou manquant d'expérience et de connaissances, si elles ont été supervisées ou ont reçu des instructions concernant l'utilisation de l'appareil et comprennent les dangers qui en résultent.
- Les enfants ne doivent pas jouer avec l'appareil. Le nettoyage et l'entretien ne doivent pas être effectués par des enfants.
- Tout contact avec les parties rotatives doit être évité. L'appareil ne peut être utilisé que si le couvercle et les conduits sont fermés.
- Il faut assurer un flux régulier et un rejet libre !
- En cas de présence d'un foyer avec conduit de fumée dans une pièce ventilée, veiller, en toutes conditions d'utilisations, à amener une quantité d'air com-

burant suffisante (précisions supplémentaires à demander au ramoneur). Les réglementations et lois locales en vigueur doivent être respectées !

- Avant tous travaux d'entretien ou d'installation ou avant l'ouverture de la boîte à bornes, respecter les points suivants :
 - l'appareil doit être mis hors-tension et protégé contre tout redémarrage intempestif !
 - attendre l'arrêt complet des éléments rotatifs !
 - attendre 5 min avant l'arrêt complet des parties rotatives : des tensions dangereuses peuvent provenir des condensateurs électriques, même hors tension !
- Après tous les travaux d'installation, d'entretien, de réparation et de nettoyage, il faut s'assurer qu'aucun corps étranger ne reste dans l'appareil !
- L'appareil ne peut être ouvert que par un électricien autorisé !
- L'appareil est conçu de manière à ce que les filtres puissent être remplacés sans avoir à enlever la porte frontale. Cela peut donc être effectué par l'utilisateur.
- Si le câble d'alimentation de l'appareil est endommagé, il doit être remplacé par le service clientèle Helios ou par un électricien qualifié.

1.4 Domaines d'utilisation

– Usage prévu

La centrale **KWL 170 W/W ET** avec récupération de chaleur est conçue pour la ventilation centrale des bâtiments résidentiels et des appartements. L'appareil est adapté au transport d'air normal ou légèrement pollué (taille des particules < 10 µm), peu agressif ou humide, dans des climats modérés et dans la plage de la courbe de performance. La température max. admissible est de +40 °C.

L'utilisation n'est autorisée qu'avec une installation permanente à l'intérieur des bâtiments. La centrale est destinée à être installée au mur ou dans une armoire à l'intérieur de l'appartement ou du bâtiment. L'équipement standard permet l'installation et l'utilisation dans des locaux hors gel de +5 °C à +40 °C et une humidité relative < 90 % (sans condensation).

Tout usage inapproprié n'est pas autorisé !

– Utilisation fortement déconseillée

Les ventilateurs ne sont pas conçus pour fonctionner dans des conditions difficiles, par exemple avec une humidité élevée, dans des milieux agressifs, avec des phases d'arrêt prolongées, un encrassement important ou une sollicitation excessive liée à des contraintes climatiques, techniques ou électroniques. Une utilisation en unité mobile (véhicules, avions, bateaux, etc.) n'est pas prévue. L'utilisation dans ces conditions n'est possible qu'avec l'accord d'Helios, la version standard n'étant pas adaptée à une telle utilisation.

Le point de fonctionnement ne doit pas se trouver en dehors de la courbe caractéristique.

– Utilisation abusive, strictement interdite

Extraction de matières solides, de fluides contenant des particules de matière solide de taille > 10 µm ou de liquides.

Transport de matières corrosives et/ou agressives pour les matériaux du ventilateur.

L'utilisation dans des zones explosives n'est pas autorisée.

L'appareil ne doit pas être utilisé sans gaine ou avec le couvercle ouvert.

1.5 Qualification du personnel

Les raccordements électriques et la mise en service électrotechnique ainsi que les travaux d'entretien et de nettoyage ne peuvent être effectués que par des électriciens qualifiés.

Les travaux d'installation peuvent être effectués par des spécialistes formés (par exemple, des mécaniciens industriels, des mécatroniciens, des ingénieurs en ventilation ou des personnes ayant une formation comparable).

Le fonctionnement de l'appareil ainsi que le remplacement du filtre et l'entretien de l'évacuation des condensats peuvent être effectués par l'utilisateur.

CHAPITRE 2 INFORMATIONS GÉNÉRALES

⚠ AVERTISSEMENT



⚠ AVERTISSEMENT



⚠ AVERTISSEMENT



⚠ AVERTISSEMENT



⚠ DANGER

2.1 Transport

L'appareil est emballé en usine et est protégé des dégâts de transport courants. Transporter l'appareil avec précautions. En cas de transport ultérieur, en particulier sur de longues distances (par exemple par mer), il faut vérifier si l'emballage convient au type et à l'itinéraire de transport. Les dommages causés par un transport, un stockage ou une mise en service incorrects sont vérifiables et ne sont pas couverts par la garantie.

⚠ Risque de blessure dû à une chute de l'appareil !

La charge peut glisser de la palette pendant le transport ou tomber de la palette lorsqu'elle est soulevée et peut pousser ou écraser des personnes.

- > Porter des chaussures de sécurité.
- > Déplacer l'appareil avec au moins 2 personnes.
- > Sécuriser le chargement pour éviter qu'il ne glisse.

⚠ Risque de blessure dû à la chute d'objets !

Pendant le transport, des pièces peuvent tomber et faire tomber des personnes.

- > Porter des chaussures de sécurité.

2.2 Réception de la marchandise

Dès réception, vérifier l'état et la conformité du matériel commandé. En cas de dégâts, les signaler immédiatement en mentionnant le nom du transporteur. Attention, le non-respect de ces procédures peut entraîner le rejet de la réclamation.

⚠ Risque de blessure dû aux emballages en carton à arêtes vives !

Lors du retrait de l'emballage, vous pouvez vous couper sur la boîte en carton.

- > Porter des gants de protection.

⚠ Risque de blessure dû à la chute d'objets !

Pendant le transport, des pièces peuvent tomber et faire tomber des personnes.

- > Porter des chaussures de sécurité.

2.3 Stockage

Il est recommandé de laisser l'appareil dans son emballage d'origine jusqu'à son installation afin d'éviter tout dommage et toute contamination éventuels.

Pour un stockage de longue durée et pour éviter toute détérioration préjudiciable, il convient de se conformer aux instructions suivantes :

- Protéger avec un emballage sec, étanche à l'air et à la poussière (sac en matière synthétique contenant des sachets déshydrateurs et un indicateur d'humidité).
- stocker le matériel dans un endroit abrité de l'eau, exempt de vibrations et de variations de températures excessives.

Les dégâts dus à un transport non conforme, un stockage inadéquat ou une mauvaise installation ne sont pas couverts par la garantie.

2.4 Foyers atmosphériques

Il convient de respecter la réglementation en vigueur s'appliquant à l'utilisation simultanée de foyers de combustion, d'appareils de ventilation et de hottes aspirantes, notamment les NF DTU 24.1 et 24.2.

Normes générales de construction

Les centrales KWL avec récupération de chaleur peuvent être installées et utilisées dans des pièces où se trouvent des foyers dont la combustion consomme l'air ambiant uniquement si l'évacuation des gaz de combustion est contrôlée par un dispositif de sécurité (fourni par le client) qui, lorsqu'il se déclenche, met la ventilation hors tension.

De plus, les conduits de combustion et/ou les systèmes d'extraction des foyers atmosphériques doivent pouvoir être verrouillés pendant les périodes où l'appareil n'est pas utilisé.

⚠ Danger de mort en raison de gaz dangereux

Si l'appareil de ventilation et les foyers atmosphériques fonctionnent ensemble, les gaz d'échappement des foyers peuvent être aspirés dans la pièce.

- > L'appareil ne peut être utilisé qu'avec un moniteur de vide.
- > Le système de surveillance de la dépression doit être intégré dans le conduit d'alimentation de l'appareil.
- > L'utilisation d'une entrée numérique comme interrupteur pour la surveillance de la dépression n'est pas autorisée.

Nous vous recommandons de vous adresser au ramoneur responsable avant d'acheter un système de surveillance afin de prendre en compte les éventuelles demandes.

2.5 Conduits de ventilation

Lors de la planification et de la mise en place des conduits de ventilation, il convient de sélectionner les conduits de ventilation les plus courts possibles. Veiller à ce que les raccordements et les transformations soient étanches. Pour éviter les dépôts de saleté, les pertes de charge et les niveaux de bruit élevés, il faut utiliser des gaines à paroi lisse. Pour les conduits principaux (air extérieur, air rejeté, air soufflé et air extrait), le diamètre du conduit doit correspondre à un DN 125 mm. Pour les conduits secondaires, le diamètre peut être réduit en conséquence en fonction du débit d'air. L'air doit être soufflé dans les séjours et chambres, et extrait dans les pièces humides.

Pour éviter la condensation sur les conduits d'air extérieur et de rejet ainsi que sur les batteries de préchauffage ou les éventuels caissons filtrants, ceux-ci doivent être convenablement isolés. Si les conduits de soufflage et d'extraction d'air traversent des pièces non chauffées, ils doivent également être isolés pour éviter les pertes de chaleur. Les épaisseurs minimales d'isolation selon la DTU en vigueur doivent être respectées.

Pour réguler l'appareil, les ouvertures de soufflage et d'extraction d'air doivent être munies de bouches réglables (ac-

cessoires). Un filtre (accessoire) doit être installé en amont lors de l'extraction d'air vicié. Pour des raisons d'hygiène et de risque d'incendie, les hottes de cuisine ne doivent pas être raccordées au réseau aéraulique. Des sections de transfert suffisantes (détallonnage de porte, grilles de ventilation de porte) doivent être prévues pour assurer la circulation de l'air des pièces de vie vers les pièces humides.. **Les réglementations en vigueur en matière de protection incendie doivent être strictement respectées.**

Des mises en place ainsi que des conditions d'installation et de fonctionnement défavorables peuvent entraîner une réduction du débit ou une augmentation du niveau sonore. Les données relatives au bruit côté air au niveau des piquages de l'appareil sont données en tant que niveau de puissance acoustique pondéré A (L_{WA}). Les données de pression acoustique pondérée A (L_{pA}) sont influencées par les conditions spécifiques du local et de l'installation.

Afin d'obtenir les performances prévues (par exemple, débit optimal, faible niveau de bruit et faible consommation d'énergie), il faut veiller à ce que la distribution de l'air soit correctement conçue et exécutée (air extérieur/air soufflé et air extrait/air rejeté). De plus, la distribution d'air doit être dimensionnée en conséquence.

2.6 Normes - Règlements

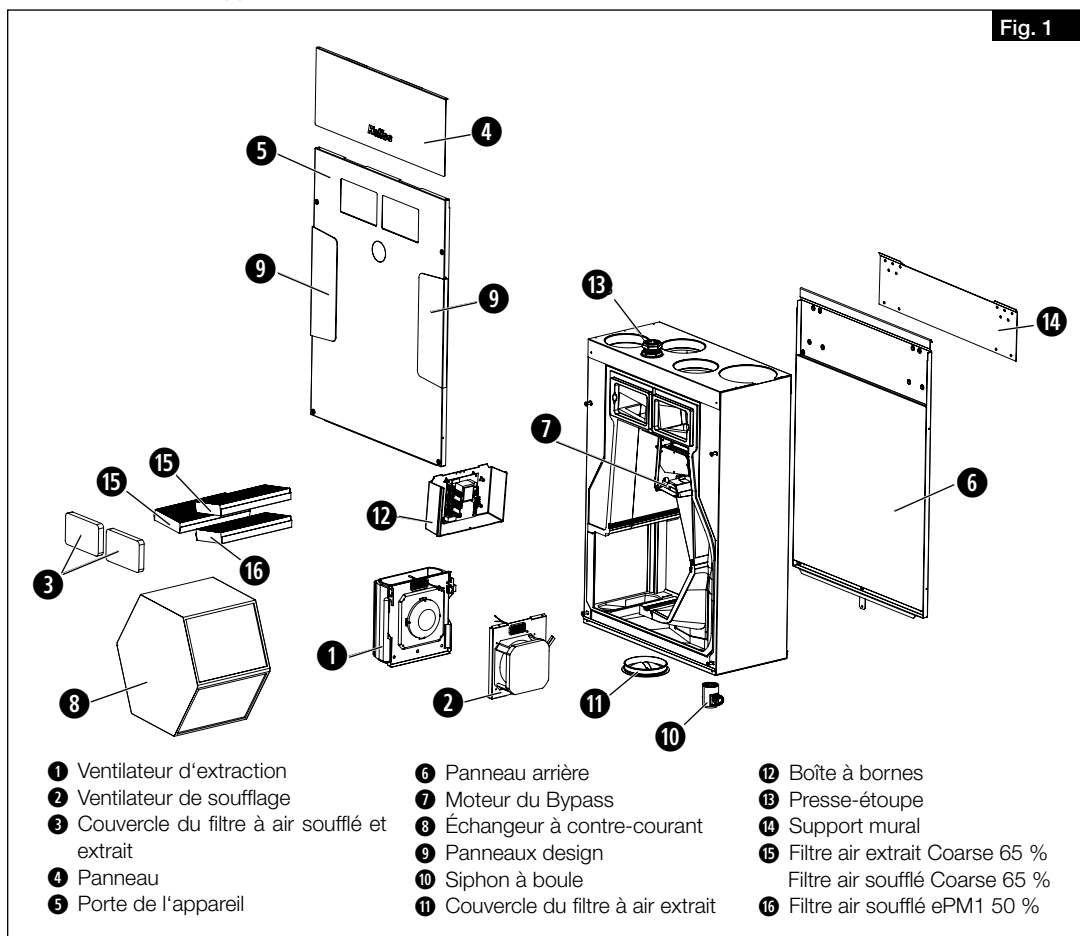
Cet appareil est conforme aux directives CE en vigueur le jour de sa fabrication et sous d'une réserve d'une utilisation appropriée.

2.7 Garantie – Réserves du constructeur

Si toutes les consignes indiquées dans cette notice ne sont pas correctement respectées, la garantie s'annule. Idem pour les garanties constructeur Helios. L'utilisation d'accessoires, non fournis, non conseillés ou non proposés par Helios, est interdite. Tous changements ou transformations effectués sur l'appareil sont interdits, altèrent sa conformité et annulent la garantie.

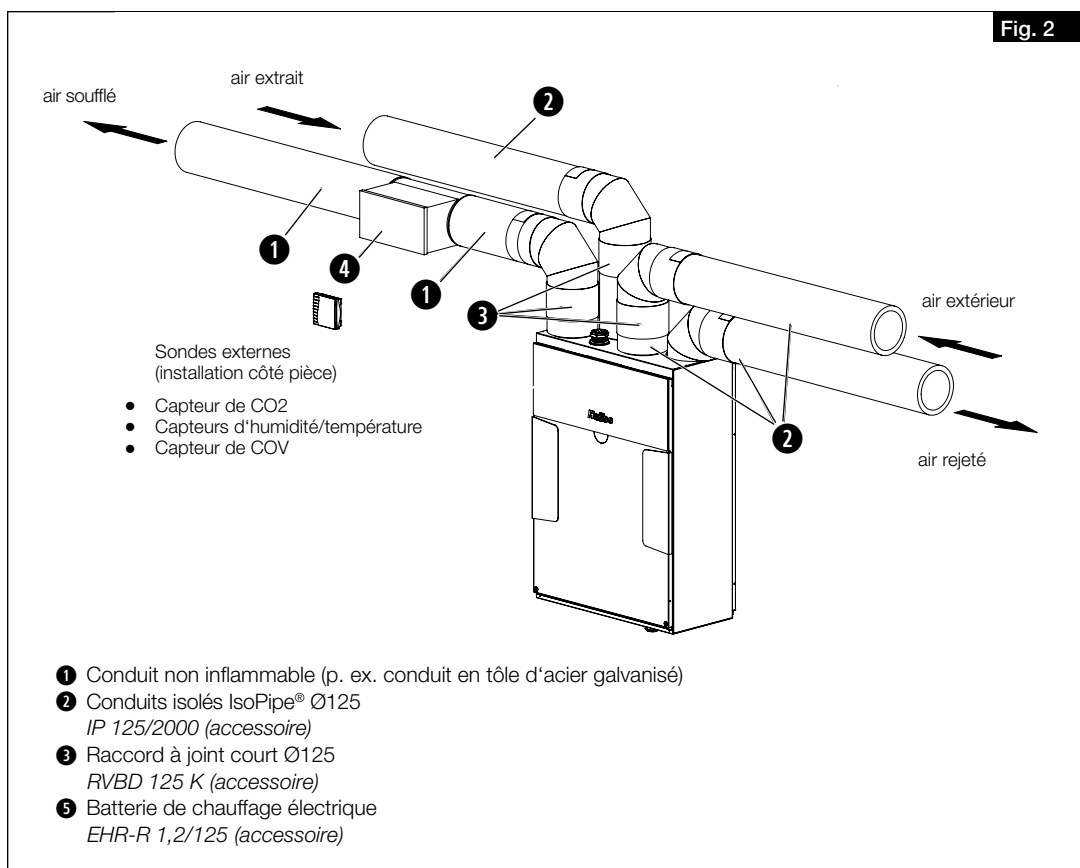
CHAPITRE 3
INFORMATIONS
SUR LE PRODUIT

3.1 Vue d'ensemble de l'appareil



3.2 Description du fonctionnement

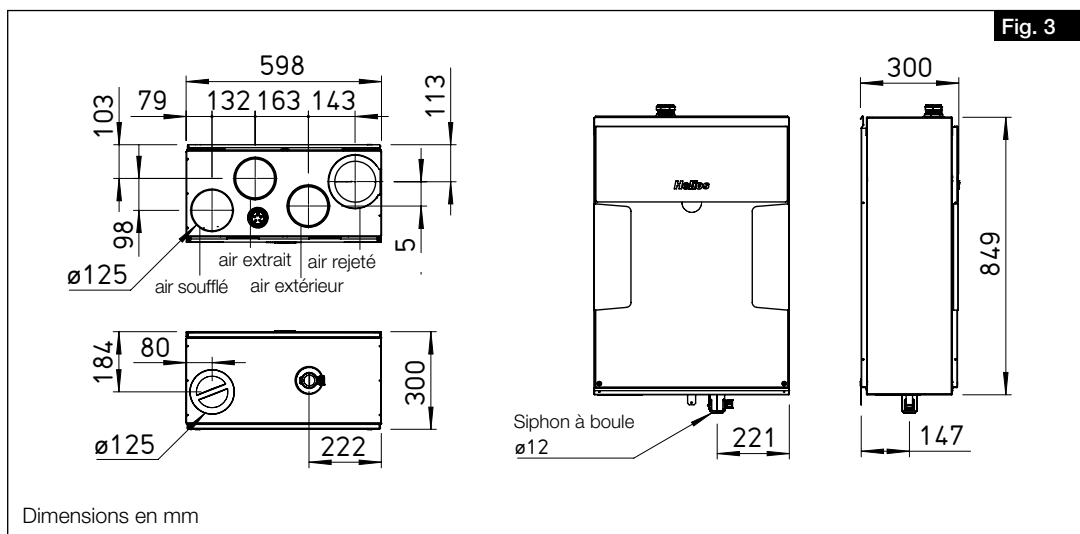
La centrale compacte KWL possède un échangeur à contre-courant synthétique dans lequel l'air extérieur (frais) et l'air intérieur se croisent sans entrer en contact direct l'un avec l'autre. Par ce procédé, l'air repris transmet la plus grande partie de sa chaleur à l'air extérieur. Par le réseau de gaines, l'air est soufflé vers les pièces qui en ont besoin (pièces à vivre, chambres). L'air extrait est aspiré dans les pièces humides (ex. cuisine, toilettes, salles de bain). Il revient par le réseau de gaines vers la centrale de ventilation et restitue de la chaleur avant d'être rejeté à l'extérieur par le conduit de rejet. Les appareils avec échangeur de chaleur à enthalpie (KWL EC 170 W ET) récupèrent jusqu'à 70% d'humidité de l'air extrait en plus de la chaleur, qui est renvoyée dans les pièces avec l'air soufflé.



3.3 Données techniques

Données techniques	KWL 170 W/W ET
Tension/fréquence	1~ 230 V~/50 Hz ±6 %
Courant nominal - mode ventilation	0,7 A
Courant nominal – préchauffage	4,4 A
Courant nominal - total max.	0,7 A (5,1 A préchauffage inclus)
Préchauffage électrique (sortie)	1,0 kW (accessoire)
Alimentation électrique du sous-distributeur	NYM-J 3 x 1,5 mm ²
Débit maximal V _{max} à 100 Pa	180 m ³ /h (KWL 170 W) 184 m ³ /h (KWL 170 W ET)
Plage de température	-20 °C à +40 °C
Plage de température	+5 °C à +40 °C (< 90 % humidité relative, sans condensation)
Protection	IP34
Classe de protection	I
Poids	36 kg (KWL 170 W) 38,5 kg (KWL 170 W ET)
Échangeur à contre-courant	Matière synthétique

3.5 Dimensions



3.6 Accessoires

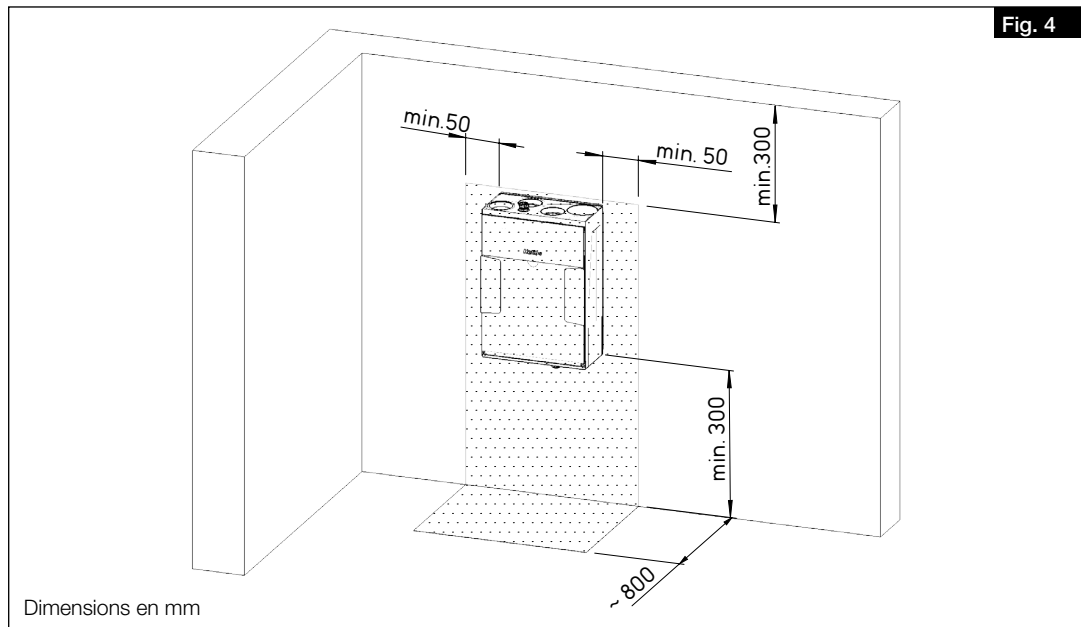
Des accessoires supplémentaires et des composants appropriés sont disponibles en complément du système KWL®. De plus amples informations et détails peuvent être trouvés sur HeliosSelect à l'adresse www.HeliosSelect.de.

CHAPITRE 4 MONTAGE

4.1 Instructions d'installation

4.1.1 Positionnement

L'appareil est destiné à être installé au mur ou dans une armoire à l'intérieur de l'appartement ou du bâtiment. En raison du bruit de fonctionnement, il est recommandé d'installer l'appareil dans une salle d'eau, un local technique ou un local de stockage, par exemple. Il faut s'assurer qu'un raccordement aux eaux usées est disponible dans la zone d'installation. Pour les travaux de maintenance et d'installation, l'appareil et la boîte à bornes doivent être facilement accessibles. Les distances minimales suivantes par rapport au mur et au plafond doivent être respectées (voir Fig. 4).

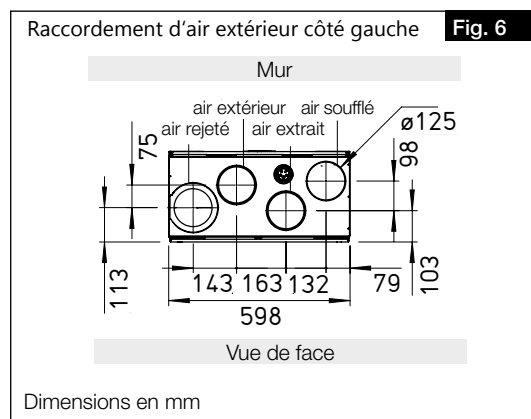
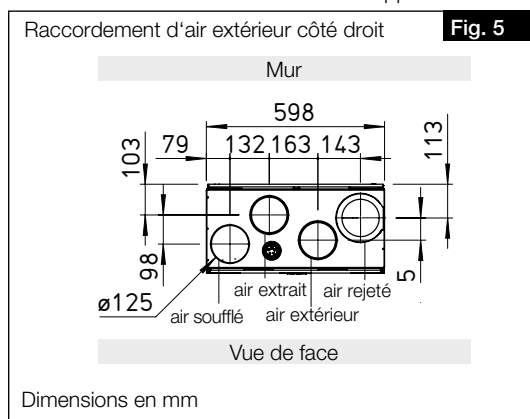


1. L'installation ne doit être effectuée que dans des locaux hors gel, en raison du risque de givre. La température ambiante ne doit pas descendre en dessous de +5 °C.
2. Si l'appareil est installé dans des locaux chauffés et des pièces à forte humidité, de la condensation peut se former dans la zone extérieure et les conduits d'évacuation d'air à l'extérieur de l'appareil. Dans ce cas, une isolation étanche à la vapeur doit être appliquée à l'extérieur de l'appareil. Les épaisseurs minimales d'isolation selon la norme DIN 1946-6 doivent être respectées.
3. Lors du positionnement, un espace suffisant doit être prévu pour faciliter l'accès à l'appareil. Un espace d'au moins 30 cm doit être conservé au-dessus et au-dessous de l'appareil pour les travaux de maintenance (voir Fig. 4).
4. Un espace de 30 cm doit être prévu sur un côté de l'appareil pour installer la boîte à bornes externe (voir Fig. 4).
5. Il convient de respecter une hauteur minimale de 300 mm sous l'appareil afin de garantir une évacuation correcte des condensats (voir Fig. 4).
6. Afin d'éviter les transmissions de bruits, un découplage acoustique approprié doit être mis en place par le client, en fonction de la structure du bâtiment.
7. Si un système de chauffage auxiliaire externe est installé, le conduit de ventilation doit être en matériau incombustible au moins 0,5 m avant et après la batterie de chauffage

4.1.2 Adaptation de l'appareil aux conditions d'installation

L'appareil peut être adapté aux conditions d'installation selon les besoins. Le raccordement d'air rejeté peut être effectué soit du côté droit, soit du côté gauche de l'appareil.

À la livraison, le raccordement air extérieur est situé sur le côté droit de l'appareil (voir Fig. 5). De plus, l'air soufflé peut être soufflé soit en haut soit en bas de l'appareil.



AVERTISSEMENT



Pour démonter l'appareil, procéder comme suit :

⚠ Risque de blessure dû à la chute de la porte ou du panneau arrière de l'appareil !

La porte ou le panneau arrière de l'appareil peuvent tomber lorsqu'ils sont retirés et provoquer des blessures graves.

> Porter des chaussures de sécurité

> Retirer délicatement la porte ou le panneau arrière de l'appareil avec les deux mains.

– Modification du côté air rejeté

1. Retirer le couvercle (magnétique) de la porte de l'appareil vers le haut.
2. Dévisser les vis de la porte et du panneau arrière de l'appareil et les retirer.
3. Faire pivoter l'appareil de 180 °.
4. Si le soufflage doit se faire par le haut, remplacer le panneau arrière de l'appareil et serrer les vis à la main. Ne pas utiliser de visseuse électrique ou similaire !
5. Laisser la porte de l'appareil ouverte pour les étapes suivantes de montage.

– Modification du soufflage en haut/en bas

1. Retirer le couvercle (magnétique) de la porte de l'appareil vers le haut.
2. Dévisser les vis de la porte de l'appareil et la retirer.
3. Retirer l'échangeur à contre-courant.
4. Retirer avec précaution le ventilateur de soufflage par le support métallique vers le centre de l'appareil.
5. Séparer les deux connecteurs et détacher les câbles des clips de fixation pour faire passer le connecteur et les détacher des sangles de fixation.
6. Faire pivoter le ventilateur de soufflage de 180° (la côté ouvert du ventilateur est maintenant orienté vers le bas).
7. Replacer le connecteur dans les supports (ronds/angulaires) prévus à cet effet et reconnecter.
8. Replacer le ventilateur de soufflage dans le boîtier et vérifier qu'il est bien en place.
9. Laisser la porte de l'appareil ouverte pour les étapes suivantes de montage.

4.2 Montage de l'appareil

1. Fixer le rail porteur horizontalement (support vers le haut) sur le mur à l'aide des fixations appropriées (voir Fig. 7 et Fig. 8).



Fig. 7



Fig. 8

AVERTISSEMENT



⚠ Risque de blessure dû au poids important de l'échangeur à contre-courant !

L'échangeur à contre-courant peut tomber lorsqu'il est soulevé et provoquer des blessures graves.

> Porter des chaussures de sécurité

> Retirer délicatement l'échangeur à contre-courant de l'appareil avec les deux mains.

2. Afin de réduire le poids de la centrale, retirer l'échangeur à contre-courant (voir Fig. 9).
3. Accrocher l'appareil dans son rail de fixation mural (voir Fig. 10).

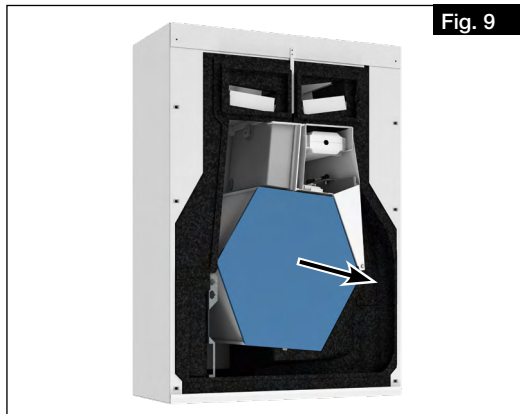


Fig. 9

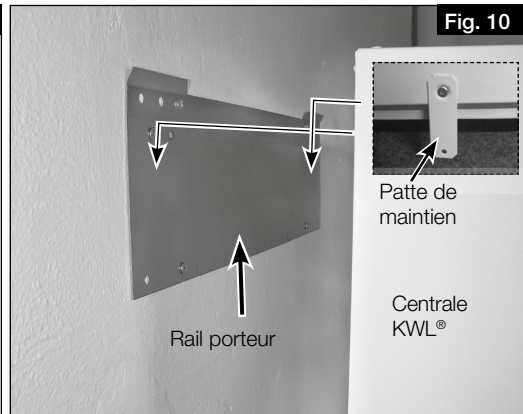
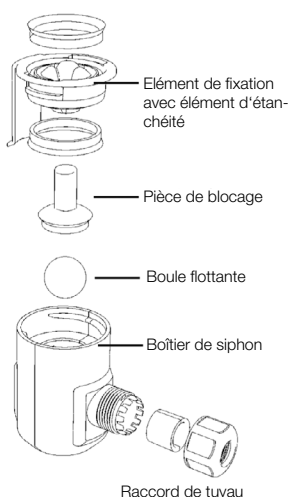


Fig. 10

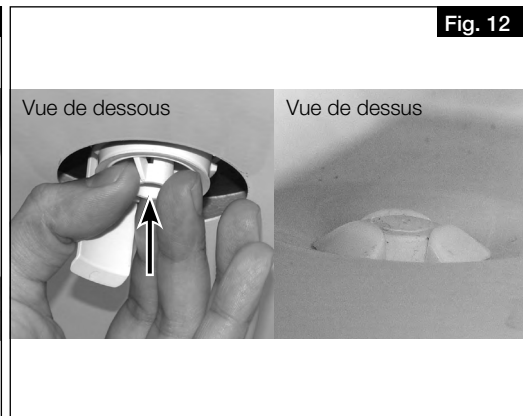
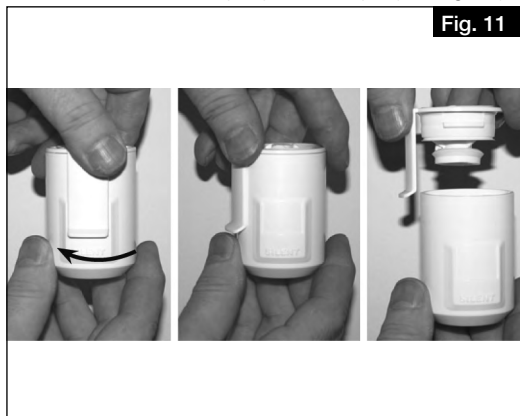
4. S'assurer que la centrale est fixée solidement au mur !
5. Replacer la porte de l'appareil et serrer les vis à la main. Ne pas utiliser de visseuse électrique ou un outil similaire !



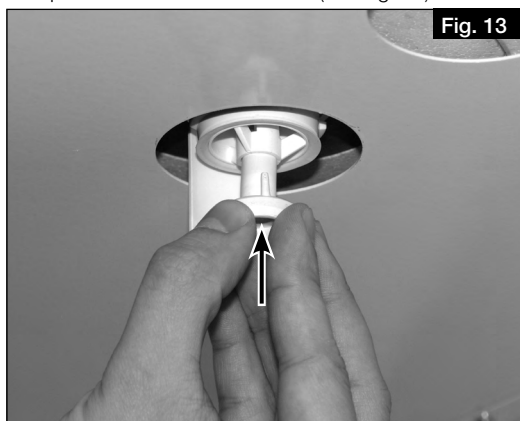
4.3 Montage du siphon à boule

Pendant la période de chauffe, des condensats peuvent se former dans l'échangeur à contre-courant en raison du processus de récupération de la chaleur. Le condensat doit pouvoir s'écouler librement de l'appareil. Le siphon à boule (inclus dans la livraison) doit être monté sur le bac de récupération de la centrale.

1. Ouvrir le siphon en dévissant la pièce de fixation d'un quart de tour (voir Fig. 11).
2. Insérer par en dessous la pièce de fixation dans l'orifice d'évacuation des condensats, jusqu'à ce que les clips s'enclenchent au fond de la plaque métallique (voir Fig. 12).



3. Insérer la pièce de verrouillage et la pousser vers le haut (voir Fig. 13).
4. Insérer ensuite un tube d'évacuation des condensats de type DN 12 mm (non fourni) sur le tuyau de raccordement du siphon et visser manuellement (voir Fig. 14).



5. Insérer le siphon en lui donnant un quart de tour pour l'enclencher dans la pièce de fixation (voir Fig. 15). Bien s'assurer que la boule flotte librement dans le siphon !

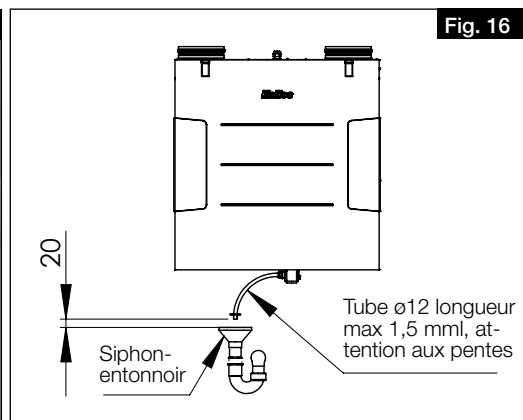
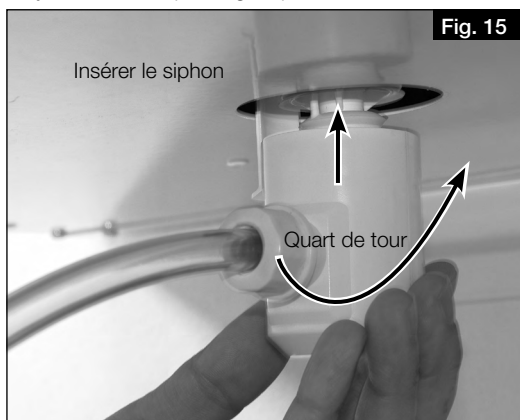
ATTENTION

Domages causés par l'eau dans la centrale en raison de la formation de condensat.

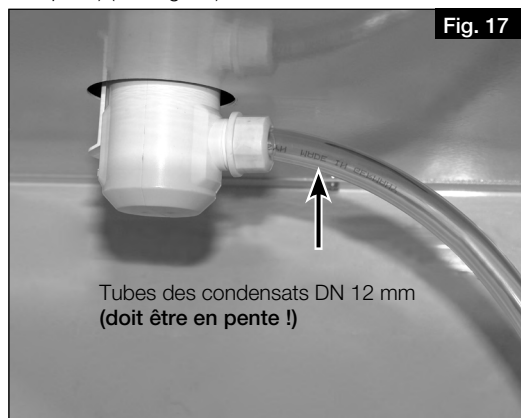
Une évacuation des condensats bouchée peut engendrer des conditions de pression qui empêchent une évacuation contrôlée des condensats de la centrale. En outre, des gaz provenant des conduites d'eaux usées pourraient remonter jusque dans la centrale, ce qui, combiné à l'humidité, constitue un milieu favorable à la formation de moisissures.

> Le tube des condensats doit s'arrêter 20 mm au-dessus de l'évacuation ouverte, c'est-à-dire avant le possible niveau d'eau (voir Fig. 16).

> Le tube des condensats sortant du siphon à boule doit respecter une pente (vers un point bas et non pas vers un point haut) avant de déverser l'eau dans un siphon ouvert de type entonnoir. Il ne doit pas être relié via un système fermé (voir Fig. 16).



6. Raccorder le tube des condensats (longueur max. 1,5 m) au système d'évacuation des eaux usées du bâtiment (à un siphon) (voir Fig. 17).



7. Contrôle du siphon à boule :
- Lors du montage par le client, le siphon à boule ne doit être exposé à aucune force latérale due au tube des condensats, afin d'assurer une bonne étanchéité !
 - Après le siphon, il faut éviter toute contre-pente ! Veiller à ne pas faire naître de poches d'air au cours de l'installation !
 - Le système d'évacuation des condensats doit être installé à l'abri du gel !

ATTENTION

Dommages causés par l'eau dans la centrale en raison de la formation de condensat..
 Si la fonction „refroidissement d'été“ est activée et que les 2 bouchons du bac de condensat n'ont pas été retirés, cela peut entraîner des dégâts d'eau dans l'appareil, car la condensation ne peut pas s'écouler librement.
 > Si la fonction „refroidissement d'été“ est utilisée, les 2 bouchons du bac à condensat doivent être retirés.
 > La fonction doit être activée ou désactivée dans la commande de l'appareil en fonction de l'utilisation.

4.4 Raccordement des conduits de ventilation

L'appareil est équipé de quatre manchons (Ø 125 mm) pour le raccordement au conduits. Les conduits de ventilation doivent être solidement et hermétiquement raccordés aux manchons. À cette fin, les raccords à joints RVBD 125 K (accessoires) peuvent être utilisés

La disposition des conduits de ventilation (air soufflé, extrait, extérieur et rejeté) est illustrée aux Fig. 5 et Fig. 6 à la page 10.

**CHAPITRE 5
RACCORDEMENT
ÉLECTRIQUE**

DANGER

ATTENTION

5.1 Raccordement de l'appareil

⚠ Danger de mort par électrocution

Un choc électrique peut causer la mort ou des blessures graves.

- > Avant tout travail de maintenance ou d'installation, ou avant l'ouverture du boîtier de raccordement, l'appareil doit être mis hors tension.
- > Le raccordement électrique ne peut être effectué que par un électricien agréé, conformément aux schémas de câblage.

Domage de l'appareil dû au réarmement involontaire du contact thermique du préchauffage électrique !

Le réarmement involontaire du contact thermique du préchauffage électrique peut entraîner des dommages à l'appareil.

- > Lorsque vous utilisez un préchauffeur électrique (KWL-EVH), l'appareil ne doit pas être allumé ou éteint régulièrement par un dispositif de commutation externe (par exemple, une minuterie) dans la ligne d'alimentation de l'appareil.

1. Raccorder l'appareil selon les schémas de câblage. En cas d'utilisation d'un préchauffeur électrique (KWL-EVH), une minuterie ne doit pas être intégrée dans la ligne d'alimentation de l'appareil.

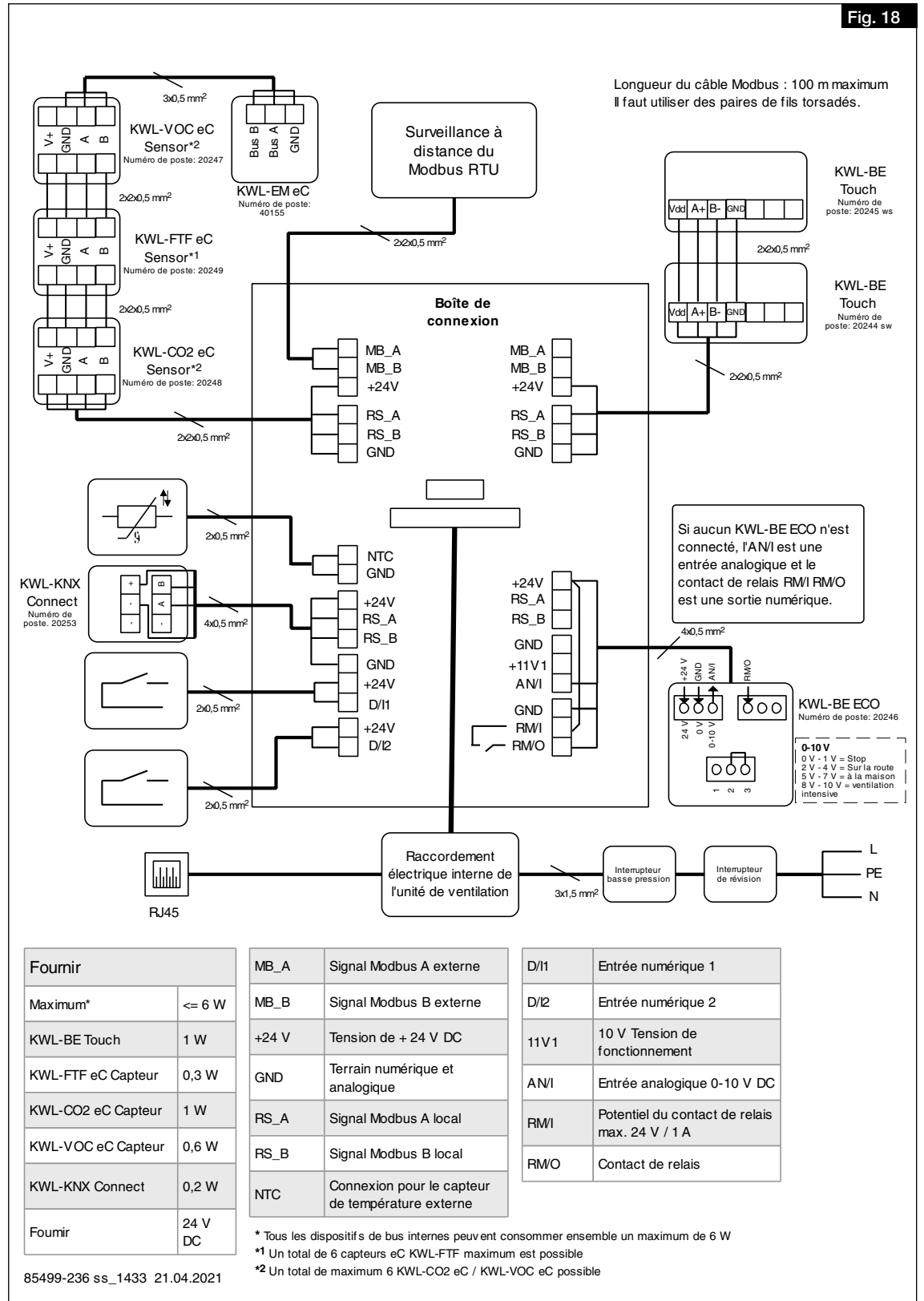
2. Installer l'interrupteur de proximité.

Un interrupteur de proximité (accessoire) doit être intégré dans l'alimentation de l'appareil. L'ouverture de contact doit être d'au moins 3 mm. L'interrupteur de proximité doit être protégé contre toute remise en marche par des moyens appropriés.

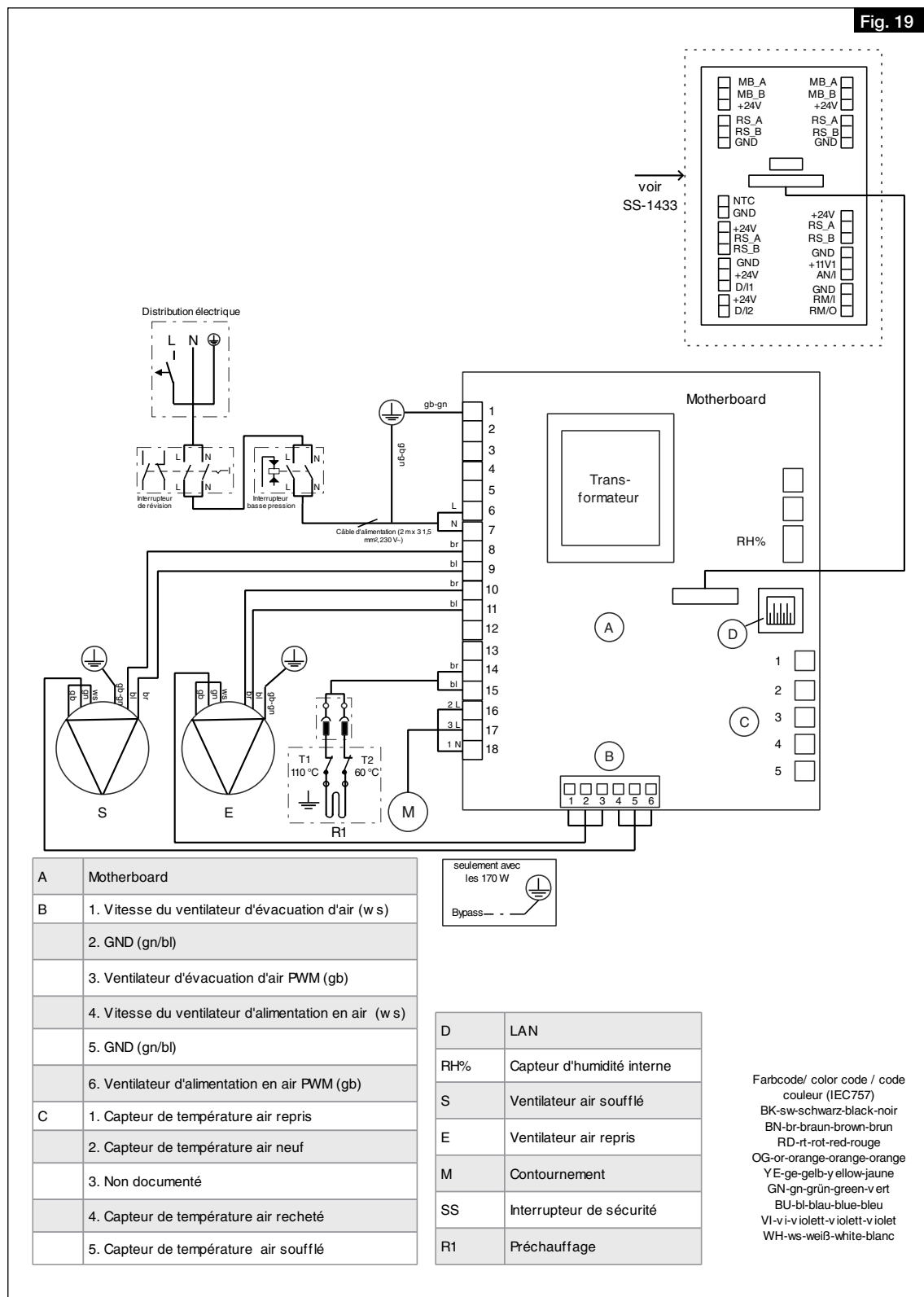
Si un dispositif de protection contre le courant de fuite est installé dans l'alimentation du dispositif, celui-ci doit présenter les caractéristiques techniques suivantes : **Type A ou B avec un courant différentiel nominal de 30 mA.**

L'appareil dispose d'un conducteur de protection de AC 0,7 mA et DC < 0,1 mA.

5.1.1 Schéma de raccordement



5.1.2 Schéma de câblage



5.2 Raccordements pour le réseau et les accessoires

5.2.1 Raccordement du réseau

Le réseau est connecté via le câble réseau avec fiche.

1. Raccordement du câble réseau au routeur ou au PC/ordinateur portable.

5.2.2 Raccordement des accessoires

À l'exception du préchauffage électrique (interne), les accessoires sont raccordés via la boîte à bornes externe.

1. Ouverture de la boîte à bornes.
2. Pour le raccordement des accessoires, voir chapitre 5.1.1 „Schéma de raccordement“, page 14.

CHAPITRE 6 PREMIÈRE MISE EN SERVICE

6.1 Première mise en service

Pour la première mise en service, l'appareil doit être correctement raccordé au réseau électrique ou branché au secteur. L'assistant de mise en service peut ensuite être mis en place via le serveur web local ou, en option, via la commande KWL-BE Touch (accessoire).

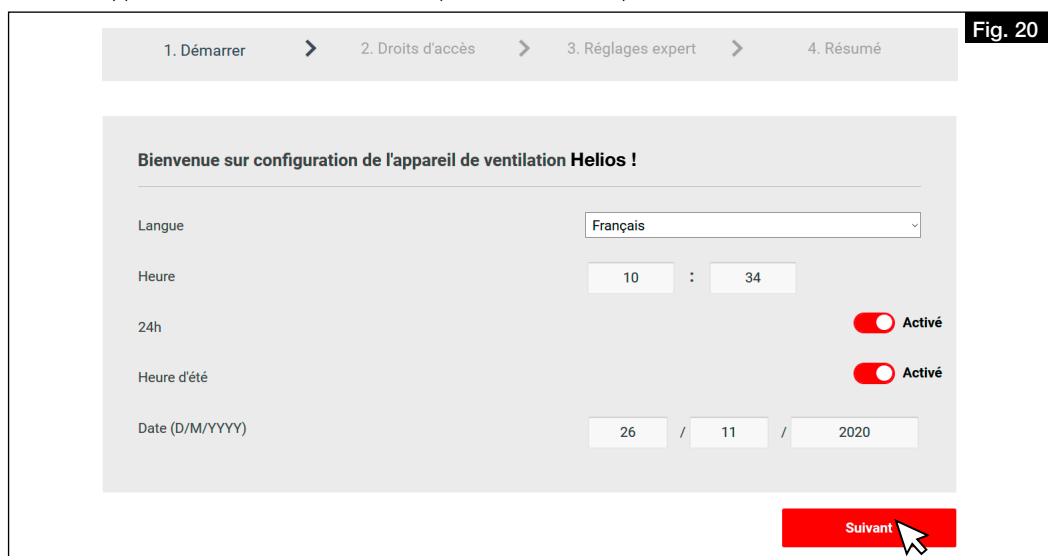
- **Première mise en service via le serveur web local**
 - Pour la mise en place d'un serveur web local, voir chapitre 7.1.1 „Serveur web local“, page 22.
 - Pour l'activation de l'assistant de mise en service, voir chapitre 6.2 „Activation de l'assistant de mise en service“.
- **Première mise en service via la commande KWL-BE Touch (accessoire)**
Pour l'installation et la mise en service, voir la notice de montage et d'utilisation KWL-BE Touch.

① **L'appareil ne peut pas fonctionner sans une première mise en service réussie !**

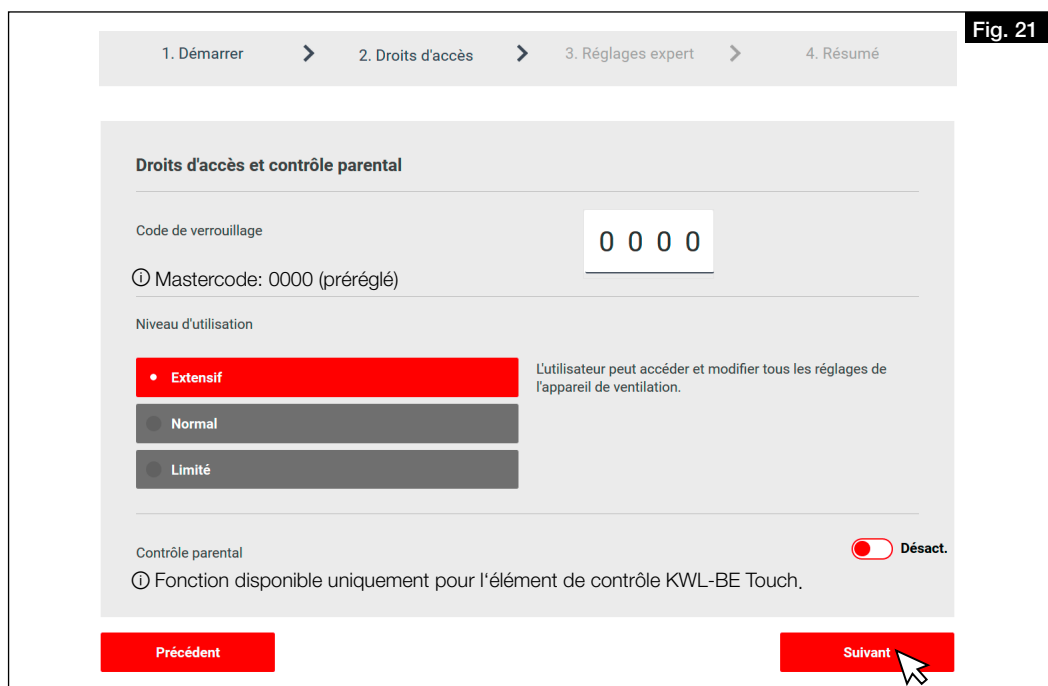
6.2 Activation de l'assistant de mise en service

① **Pour activer l'assistant de mise en service, le serveur web local de l'appareil KWL® doit être connecté à un appareil mobile (voir chapitre 7.1.1 „Serveur web local“, page 22).**

1. Établir la connexion du serveur web local (appareil KWL®) avec un appareil mobile.
> L'assistant de mise en service démarre automatiquement la première fois que le système est mis en marche.
Sinon, l'appareil doit être réinitialisé selon les paramètres d'usine pour redémarrer l'assistant de mise en service.

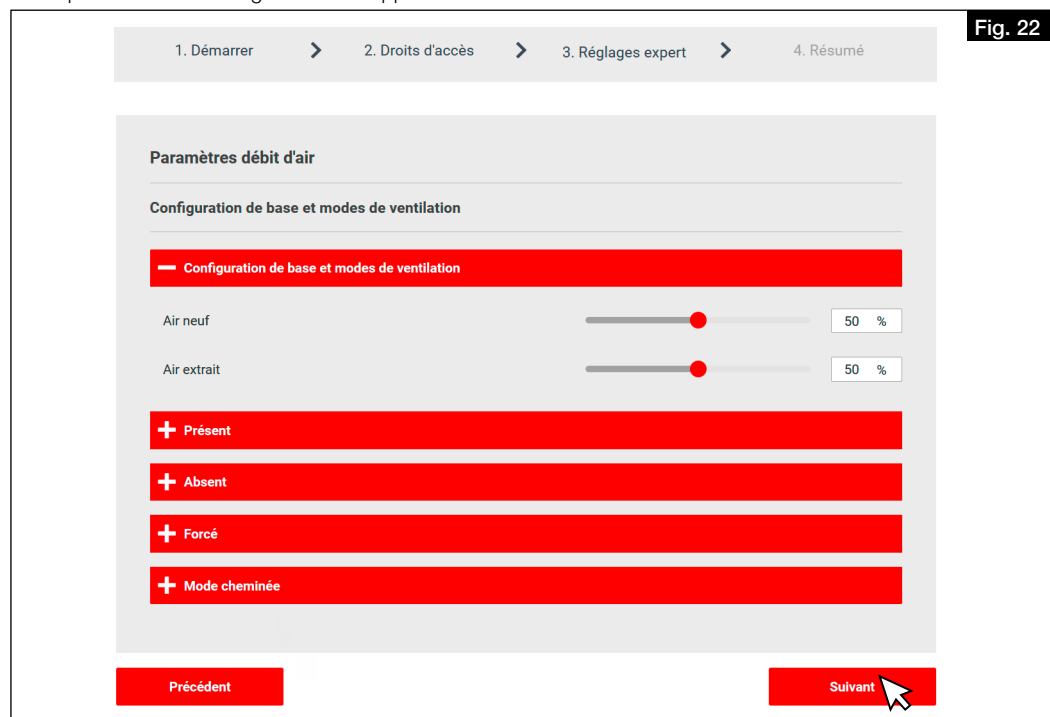


2. Paramétrer la langue, l'heure et la date, puis cliquer sur „Suivant“.
> Les paramètres d'autorisation d'accès s'affichent.



3. Définir les paramètres d'autorisation d'accès et cliquer sur „Suivant“.

> Les paramètres de configuration de l'appareil s'affichent.



4. Configurer l'appareil et cliquer sur „Suivant“.
- > Le récapitulatif des paramètres s'ouvre.
5. Vérifier les paramètres et les ajuster si nécessaire.
6. Cliquer sur „Retour“ pour ajuster les paramètres.
7. Cliquer sur „Terminé“ pour terminer la première mise en service.

6.3 Paramétrages

- ① **L'appareil ne peut être paramétré qu'après une première mise en service réussie. Le paramétrage est absolument nécessaire pour assurer un fonctionnement optimal de l'appareil.**

6.3.1 Conditions de paramétrage

- L'installation du système de ventilation doit être entièrement terminée.
- Les composants du système tels que l'appareil, les collecteurs de distribution et les bouches doivent être librement accessibles.
- L'appareil doit être raccordé électriquement et prêt à fonctionner (s'assurer que les filtres de l'appareil sont propres!).
- Les bouches doivent être entièrement ouvertes.
- La première mise en service doit être réalisée avec succès.
- Toutes les sections de transfert (portes détalonnées, grilles de ventilation, etc.) entre les pièces doivent être ouvertes et accessibles.
- L'étude de ventilation pour les différents points de fonctionnement (débit total ou par pièce) a été effectuée. Nous recommandons le calcul selon la norme DIN 1946-6.

6.3.2 Réglage par mesures de pression

Équipement nécessaire :

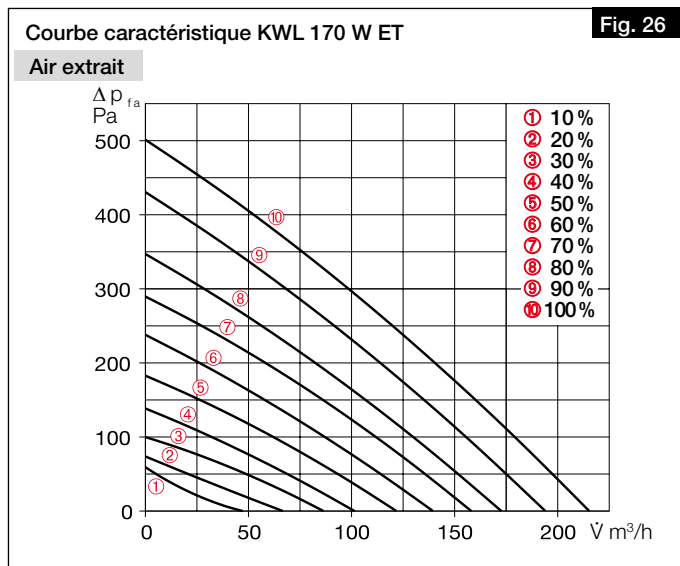
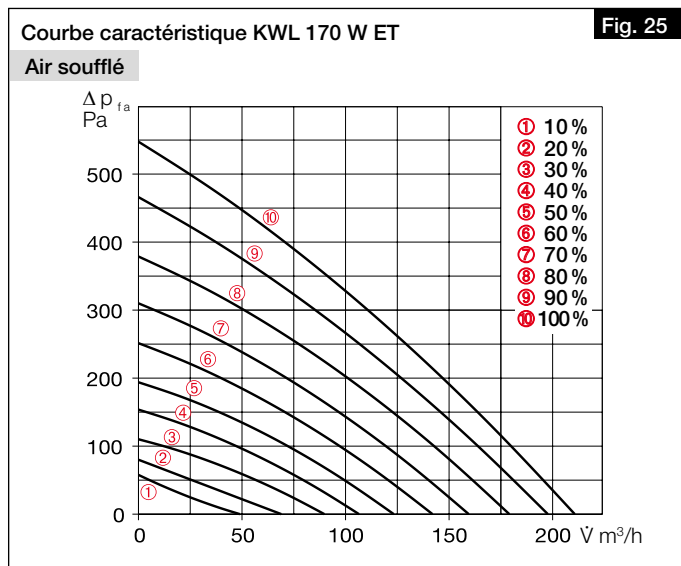
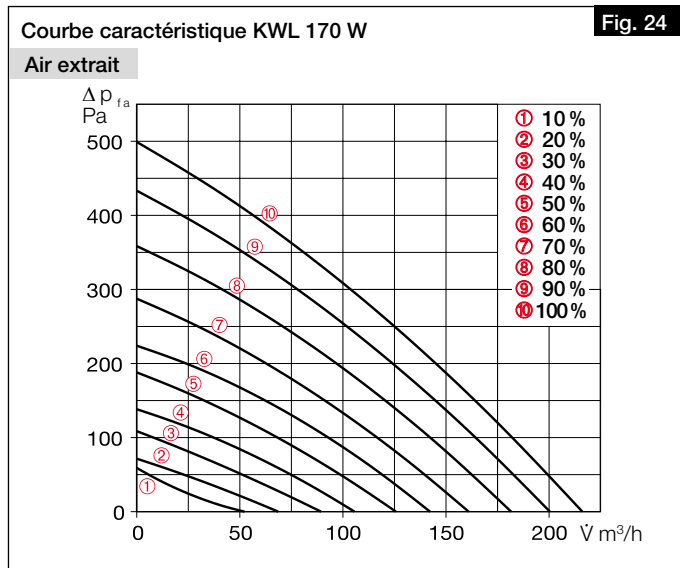
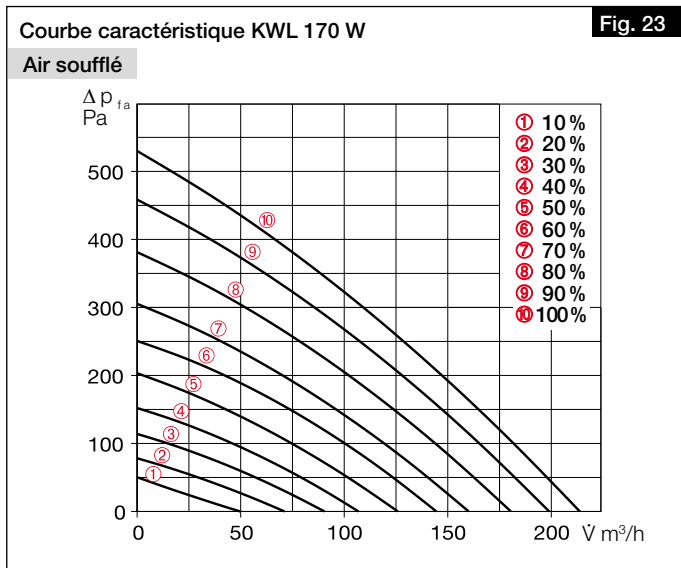
- Manomètre
- Débitmètre avec cône de mesure
- Courbes caractéristiques pour le soufflage et l'extraction d'air de l'appareil KWL® (contenues dans les instructions de montage et d'utilisation)
- Calcul de conception

Pour régler le système, une mesure de la pression doit être effectuée afin de déterminer la courbe caractéristique du système et les points de fonctionnement correspondants.

La courbe caractéristique de l'appareil montre le débit volumique en fonction de la pression statique.

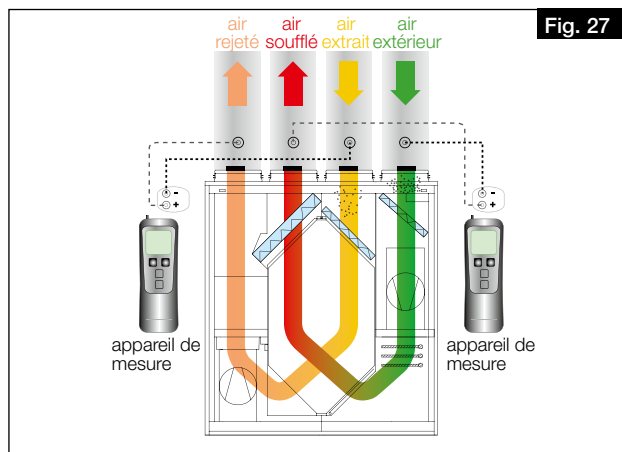
Point de fonctionnement: Le point de fonctionnement est le point où la courbe caractéristique de l'appareil croise la courbe caractéristique du système.

Débit volumique : Le débit volumique, réglé dans l'appareil, peut être lu sur l'axe horizontal.



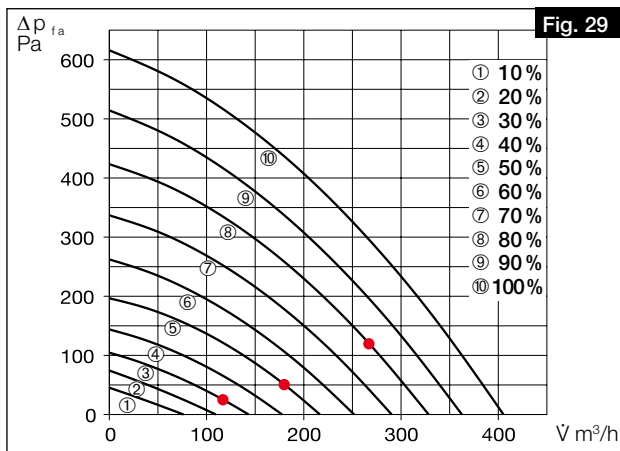
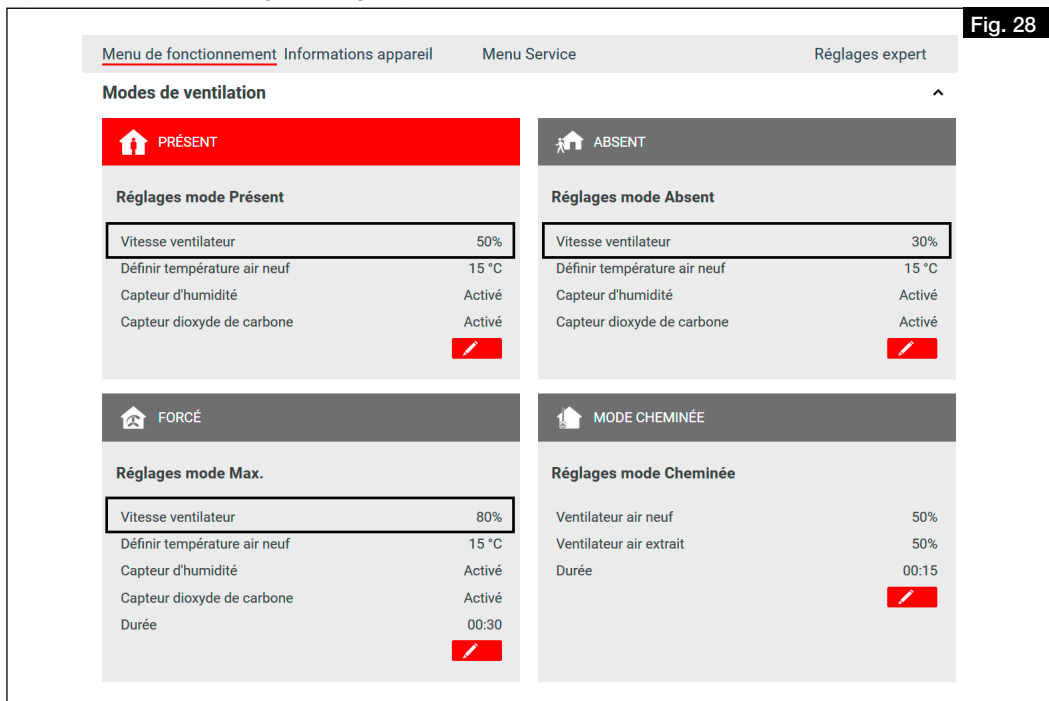
Détermination des courbes caractéristiques du système pour le soufflage et l'extraction d'air :

1. Installer les manchons de mesure de pression dans les conduits de soufflage, d'extraction, de rejet et d'air extérieur de l'appareil (voir Fig. 27).
 ① Garder une distance droite d'environ 20 cm par rapport au manchon de mesure !

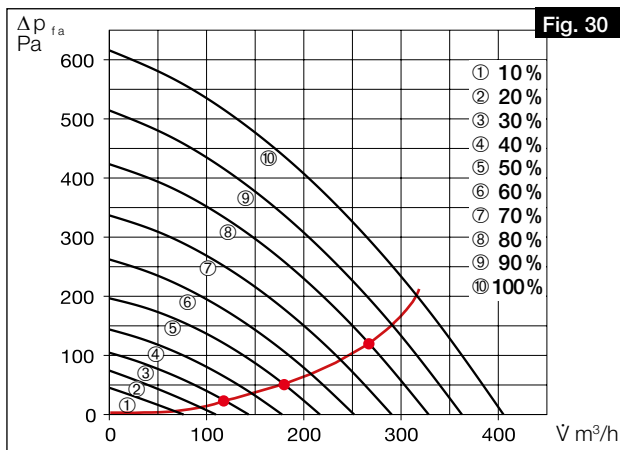


2. Utiliser le logiciel easyControls 3.0 ou la commande KWL-BE Touch pour enregistrer les valeurs suivantes pour les vitesses des ventilateurs dans le profil de ventilation correspondant : Absent : 30 % / Présent : 50 % / Forcé : 80 % (voir Fig. 28).
3. Les uns après les autres et mesurer la pression différentielle statique entre l'air rejeté et extrait puis entre l'air soufflé et extérieur.

4. Entrer les pressions différentielles déterminées de la mesure de l'air soufflé et extérieur dans la courbe caractéristique de l'appareil pour l'air soufflé (voir Fig. 23 et Fig. 25), en fonction des performances du ventilateur enregistrées dans le profil de ventilation (voir Fig. 28 et Fig. 29).
5. Entrer les pressions différentielles déterminées de la mesure de l'air extrait et rejeté dans la courbe caractéristique de l'appareil pour l'air extrait (voir Fig. 24 et Fig. 26), en fonction des performances du ventilateur enregistrées dans le profil de ventilation (voir Fig. 28 et Fig. 29).



6. Si les différents points de mesure sont connectés, la courbe caractéristique du système pour l'air soufflé ou extrait est générée (voir Fig. 30).



Déterminer les performances du ventilateur :

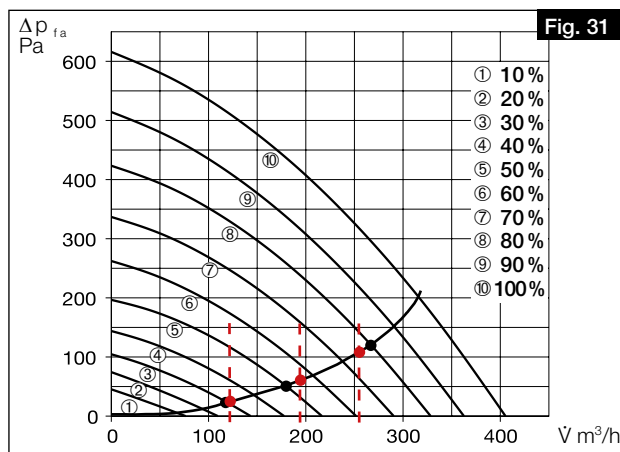
1. Saisir les débits volumiques issus de l'étude pour les trois profils de ventilation „Présent“, „Absent“ et „Forcé“ dans la courbe caractéristique de l'appareil pour l'air soufflé et extrait (voir Fig. 31).

① Nous recommandons d'enregistrer les valeurs suivantes dans les profils de ventilation :

- Ventilation réduite $\hat{=}$ profil de ventilation „Absent“
- Ventilation nominale $\hat{=}$ profil de ventilation „Présent“
- Ventilation intensive $\hat{=}$ profil de ventilation „Forcé“

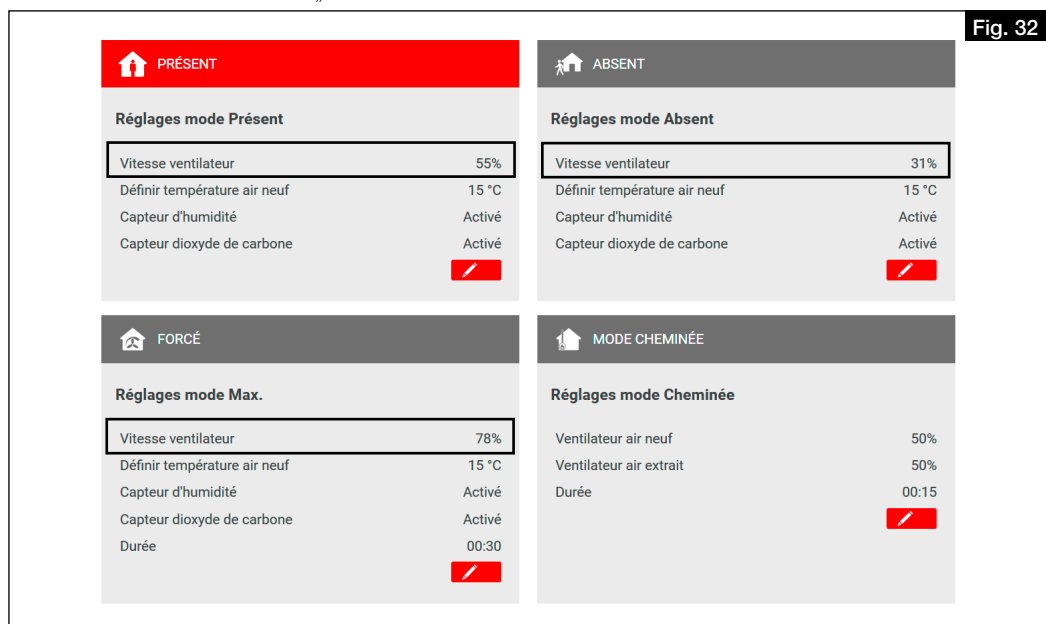
Exemple : Débit d'air global selon la norme DIN 1946-6:2019-12

Type de ventilation	Ventil. pour la protection contre l'humidité	Ventilation réduite	Ventilation nominale	Ventilation intensive
Débit volumique du ventilateur [m³/h]	59	138	197	256



2. À l'intersection des débits volumiques avec la courbe caractéristique du système, les performances du ventilateur à régler (en%) du profil de ventilation peuvent être lues approximativement. Il convient de les saisir dans le profil de ventilation correspondant à l'aide du logiciel easyControls ou de la commande KWL-BE Touch (voir Fig. 31 et Fig. 32).

Par exemple: Profil de ventilation „Absent“ = 31 %
 Profil de ventilation „Présent“ = 55 %
 Profil de ventilation „Forcé“ = 78 %



3. Sélectionner le profil de ventilation „Présent“ sous le menu „Page d'accueil“.
4. Sélectionner le menu „Configuration“.
5. Sous „Réglage du ventilateur“, entrer les performances du ventilateur pour l'air soufflé et extrait en fonction des valeurs déterminées pour la ventilation nominale (voir Fig. 33).

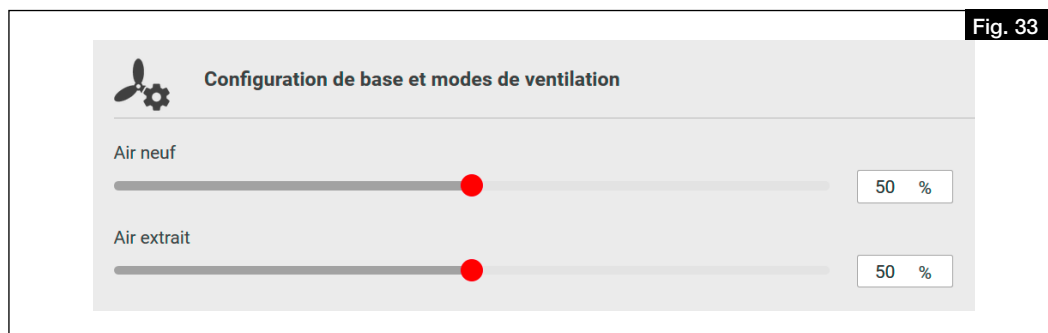


Fig. 33

6.3.3 Réglage par mesure du débit volumique (réglage fin)

- Mesurer les débits sur toutes les bouches de soufflage et d'extraction d'air.
- Additionner les débits de soufflage et d'extraction d'air.
- S'il y a des écarts par rapport aux débits volumiques souhaités, les ajuster en conséquence en les augmentant ou en les diminuant.
- Régler les bouches en fonctions de l'étude ventilation.
- Mesurer à nouveau les débits volumiques de toutes les bouches de soufflage et d'extraction d'air pour vérifier le bon réglage et le débit total.

CHAPITRE 7 COMMANDE

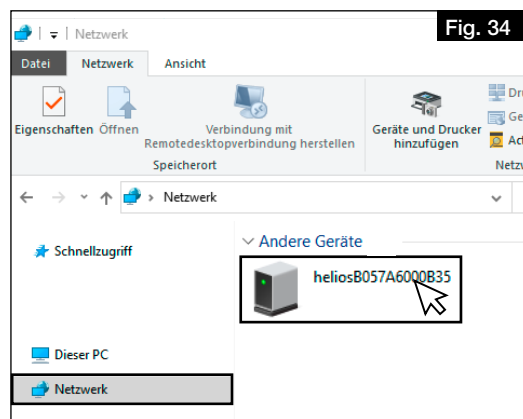
7.1 Possibilités de commande

7.1.1 Serveur web local

L'appareil peut être configuré via le serveur web local à l'aide d'un navigateur web, via un appareil mobile (par exemple un ordinateur portable, un PC, une tablette, un smartphone). Aucune connexion/enregistrement de l'appareil n'est nécessaire.

Réglage du serveur web local :

1. Raccorder l'appareil au routeur ou directement à un ordinateur portable/PC via un câble Ethernet RJ45 (non inclus dans la livraison).
2. Ouvrir le poste de travail et cliquer sur Réseau, voir Fig. 34.
3. Double-cliquer sur l'appareil correspondant, voir Fig. 34.
> La régulation easyControls 3.0 s'ouvre automatiquement via le serveur web local dans le navigateur web.



4. Effectuer les réglages de l'appareil, voir chapitre 7.2 „Logiciel easyControls 3.0“, page 22.

- ① Pour pouvoir mettre l'appareil en service, l'assistant de mise en service doit être activé, voir chapitre 6.2 „Activation de l'assistant de mise en service“, page 16.

7.1.2 Service Cloud easyControls

Grâce au service Cloud easyControls, les utilisateurs autorisés, les techniciens ou les gestionnaires de copropriétés peuvent à tout moment modifier en externe les paramètres ou consulter l'état des appareils.

Pour utiliser le service Cloud easyControls, vous devez vous connecter avec un nom d'utilisateur et un mot de passe.

- ① La centrale KWL® doit être connectée à internet.

7.1.3 Commande

Les possibilités de fonctionnement et de commande de l'appareil KWL® peuvent être étendues grâce à la commande manuelle KWL-BE Eco (accessoire) ou à la commande confort KWL-BE Touch (accessoire).

L'installation, la mise en service et une description fonctionnelle détaillée se trouvent dans les instructions de montage et d'utilisation de la commande à distance correspondante.

7.1.4 Système de gestion des bâtiments

L'appareil KWL® peut être raccordé à un système GTC via l'interface Modbus standard (RS 485) ou un module KNX disponible en option KWL-KNX Connect (accessoire).

- ① La notice de montage „KWL® easyControls Modbus“ peut être téléchargée sur HeliosSelect à l'adresse www.HeliosSelect.de.

7.2 Logiciel easyControls 3.0

easyControls 3.0 est le logiciel pour une utilisation intelligente et pratique des appareils KWL® via un appareil mobile. Des réglages peuvent être effectués pour les champs suivants :

- Page d'accueil (voir chapitre 7.2.1 „Page d'accueil“, page 22)
- Données de l'appareil (voir chapitre 7.2.2 „Données de l'appareil“, page 24)
- Menu (voir chapitre 7.2.3 „Menu“, page 24)
- Réglages (voir chapitre 7.2.4 „Réglages“, page 25)
- Configuration (voir chapitre 7.2.5 „Configuration“, page 25)

7.2.1 Page d'accueil

7.2.1.1 Profils de ventilation

4 profils de ventilation sont réglables.

Les profils de ventilation sont accessibles à l'aide du bouton  et ajustés avec le stylo . Lorsqu'ils sont fermés, les profils de ventilation peuvent être sélectionnés pour être utilisés.

- ① Les sondes ne sont affichées que si elles sont connectées.

PRÉSENT

Profil de ventilation en présence de personnes.

Les paramètres suivants peuvent être définis :

- Vitesse ventilateur
- Définir température air neuf
Ici, vous fixez la température de consigne pour l'air d'alimentation.
- ① **Sans chauffage supplémentaire (optionnel ; disponible en accessoire), la température de consigne maximale réalisable est de 2 à 3 °C inférieure à la température de l'air extrait.**
- ① **Le bypass doit être activé pour contrôler la température de l'air d'alimentation.**
- Capteur d'humidité
- Capteur dioxyde de carbone

ABSENT

Profil de ventilation en l'absence de personnes.

Les paramètres suivants peuvent être définis :

- Vitesse ventilateur
- Définir température air neuf
- Capteur d'humidité
- Capteur dioxyde de carbone

FORCÉ

Profil de ventilation lorsque de nombreuses personnes sont présentes ou lorsqu'une ventilation intensive est nécessaire.

Les paramètres suivants peuvent être définis :

- Vitesse ventilateur
- Définir température air neuf
- Capteur d'humidité
- Capteur dioxyde de carbone
- Durée

MODE CHEMINÉE

Profil de ventilation lors de l'utilisation, par exemple, d'une cheminée.

Les paramètres suivants peuvent être définis :

- Ventilateur air neuf
- Ventilateur air extrait
- Durée

- ① **Ce profil de ventilation permet de régler une légère surpression pour empêcher toute dépression dans le logement. Cette fonction ne remplace pas le pressostat de surveillance réglementaire. !**

7.2.1.2 Remplacement des filtres

Les informations suivantes sur le remplacement des filtres peuvent être retrouvées ou définies :

- **Filtre remplacé**
Indique la date du dernier remplacement de filtre.
- ① **Cette date doit être mise à jour à chaque changement de filtre pour confirmer le changement de filtre.**
- **Prochain remplacement**
Indique la date du prochain remplacement de filtre.
- **Intervalle de remplacement**
Indique l'intervalle de remplacement de filtre. L'intervalle de remplacement du filtre peut être fixé entre 1 et 12 mois, en fonction du degré d'encrassement.
- ① **Les filtres doivent être remplacés au moins une fois par an selon les besoins (réglage d'usine : 6 mois).**

7.2.1.3 Températures

Les températures actuelles de l'air soufflé, extrait, rejeté et de l'air extérieur sont affichées.

7.2.1.4 Données sur l'appareil

Les données suivantes de l'appareil sont affichées :

- **Ventilation**
- **État de l'échangeur à contre-courant**
- **Humidité relative**
- **CO2/VOC**

7.2.1.5 Sondes

Les données des capteurs raccordés sont affichées.

7.2.1.6 Températures et sondes

Affichage graphique des températures et des sondes raccordées.

- ① **Pour consulter les données, il faut d'abord les mettre à jour à l'aide du bouton **Rafraîchir**.**
- ① **Les températures et les sondes peuvent être sélectionnées ou désélectionnées en cliquant sur la légende correspondante.**

7.2.1.7 Programme hebdomadaire

- **Activer/désactiver le programme hebdomadaire**
- **Créer/modifier le programme hebdomadaire**
En cliquant sur un champ, le profil de ventilation change dans l'ordre suivant (voir Fig. 35)

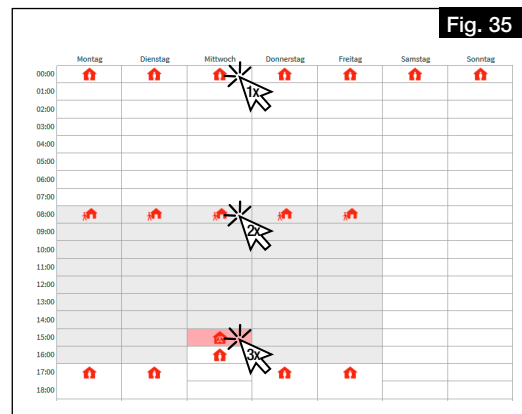
 Profil de ventilation „Présent“ (cliquer 1x)

 Profil de ventilation „Absent“ (cliquer 2x)

 Profil de ventilation „Forcé“ (cliquer 3x)

Supprimer un profil (cliquer 4x)

- **Supprimer le programme hebdomadaire**



7.2.2 Données de l'appareil

7.2.2.1 État de la centrale

Les données suivantes sur l'état de l'appareil de ventilation sont affichées ou peuvent être ajustées :

- **État**
Centrale allumée ou éteinte
- **Dernière coupure de courant**
Affichage des jours écoulés depuis la dernière coupure de courant.
- **Temps de fonctionnement**
Affichage du temps de fonctionnement en jours.

7.2.2.2 Heure, date

La date et l'heure suivantes peuvent être ajustées :

- **Date**
- **Heure**
- **Heure d'été**
- **Format 24 h**

7.2.2.3 Données de la centrale de ventilation

Les données suivantes de l'unité de ventilation sont affichées :

- **Modèle**
- **Numéro de série**
- **Type**
- **Version du logiciel**
- **Capteurs d'humidité relative (nombre)**
- **Capteurs CO2/VOC (nombre)**
- **Orientation**
- **UUID**
- **ServiceCloud**
- **Adresse IP**
- **Passerelle**
- **Masque**

7.2.3 Menu

7.2.3.1 Températures

Les températures actuelles sont affichées :

- **Air soufflé**
- **Air rejeté**
- **Air extérieur**
- **Air extrait**

7.2.3.2 Auto-diagnostic

Un autotest peut être utilisé pour vérifier la disponibilité et le fonctionnement des composants suivants :

- **Récupération de chaleur**
- **Bypass**
- **Batterie de chauffage**
- **Chauffage auxiliaire**

7.2.3.3 Mode test

Le mode test peut être effectué pour les éléments suivants :

- **Test du ventilateur**
- **Test de la batterie de chauffage**
- **Test du bypass**

7.2.3.4 Protocole d'erreurs

Un protocole d'erreurs s'affiche.

7.2.4 Réglages

7.2.4.1 Langue

Sélectionner la langue souhaitée pour l'interface utilisateur.

7.2.4.2 Code d'accès

Changer le code d'accès.

- ① **Le code d'accès 0000 est préréglé par défaut.**

7.2.4.3 Service Cloud

Connecter l'appareil au service Cloud easyControls ou déconnecter le service Cloud. Lorsque vous vous connectez au service de cloud, la page de connexion s'ouvre automatiquement.

7.2.4.4 Niveau utilisateur

Il y a 3 niveaux d'utilisateurs disponibles :

- **Administrateur** : L'utilisateur a un accès complet à tous les paramètres de l'appareil.
- **Normal** : L'utilisateur peut consulter les données de l'appareil de ventilation et modifier certains paramètres. L'accès aux paramètres spéciaux est bloqué.
- **Limité** : L'utilisateur peut modifier le mode de ventilation et consulter les données de l'appareil. Toutefois, l'utilisateur ne peut pas modifier les paramètres du système.

7.2.4.5 Sécurité enfant

Avec la sécurité enfant, la commande KWL-BE Touch peut être verrouillée par un code PIN.

7.2.4.6 Licence

Obtention des termes de la licence.

7.2.5 Configuration

7.2.5.1 Réglage des ventilateurs

Régler la puissance du ventilateur pour l'air soufflé et extrait.

- **Air soufflé**
- **Air extrait**

- ① **Les puissances du ventilateur ne peuvent être modifiées que pendant le réglage !**

7.2.5.2 Réglages des sondes

Régler les paramètres des sondes raccordées :

- **Régulation de la température en fonction de**
 - **Air soufflé**
 - **Air extrait**
La température de l'air soufflé réglée varie en fonction de la température de l'air extrait (jusqu'à ± 10 °C).
 - **Air extrait plus**
La température de l'air soufflé réglée varie en fonction de la température de l'air extrait (jusqu'à ± 10 °C). En outre, l'appareil augmente la vitesse du ventilateur s'il est possible de réduire la température ambiante via l'air extérieur.
- **Humidité relative**
 - Automatique
 - ① **Les valeurs limites sont automatiquement déterminées sur la base du taux d'humidité des derniers jours.**
 - Manuelle
- **Limite %RH**
- **Limite CO2/VOC**

7.2.5.3 Protection antigel de l'échangeur à contre-courant

Définition des conditions limites pour la protection antigel :

- **Maison passive**
 - ① **Doit être sélectionné pour les maisons passives.**
- **DiBt**

7.2.5.4 Réglages Modbus

Les paramètres suivants peuvent être définis :


- **Adresse**
- **Vitesse de transmission en Bit par seconde**
- **Parité**
- **Stoppbit**

7.2.5.5 Réglages des entrées

Visualisation ou modification des paramètres de saisie :

- **Entrée analogique**
 - Non utilisé
 - Stop (0-1 V), Absent (2-4 V), Présent (5-7 V), Forcé (8-10 V)
- **Entrée numérique 1 / Entrée numérique 2**
 - Non utilisé
 - Foyers atmosphériques arrêt/marche (0 V / 24 V)
 - A la maison / en déplacement (0 V / 24 V)

- Arrêt d'urgence / fonctionnement normal (0 V / 24 V)
- Ventilation intensive arrêt/marche (0 V / 24 V)
- Fonctionnement normal / Bypass (0 V / 24 V)
- Programme hebdomadaire arrêt/marche (0 V / 24 V)
- Entrée configurable arrêt/marche (0 V / 24 V)

① Les paramètres peuvent être réglés à l'aide du stylet 

7.2.5.6 Réglages des relais

Définir et modifier la fonction des relais :

- **Affichage d'entretien**
- **Message d'erreur**
- **Message d'erreur ou affichage d'entretien**
- **Arrêt d'urgence**
- **Position du volet du Bypass**
- **Régulation EWT**
 - Mode de fonctionnement
 - Automatique
 - Manuel
 - Utilisation de la régulation EWT
 - Les deux
 - Préchauffer
 - Pré-refroidissement
 - Réglages d'hiver
 - Réglages d'été
 - Prévention des condensats
 - Manuelle
 - Automatique
 - Température minimale de l'air soufflé
- **Non utilisé**
- **Préchauffage de l'air**
- **Message de fonctionnement**

7.2.5.7 Configuration

Le numéro de configuration est utilisé pour attribuer à l'appareil les paramètres de configuration de base correspondants.

- ① **Le numéro de configuration ne doit être ajusté que si le circuit imprimé est remplacé (par exemple, s'il est défectueux). Le numéro de configuration se trouve sur la plaque signalétique.**

7.2.5.8 Réglages de la batterie de chauffage

Définir les paramètres de préchauffage et de chauffage auxiliaire :

- **Préchauffage**
 - Batterie de préchauffage électrique
 - Batterie de chauffage à eau chaude
 - Non utilisé
- **Chauffage auxiliaire**
 - Batterie de préchauffage électrique
 - Batterie de chauffage à eau chaude
 - Non utilisé
- **Réglage de la température extérieure maximale**

7.2.5.9 Réglages du Bypass

Effectuer les réglages du Bypass :

- **Bypass**
- **Bypass progressif**
- **Activer la récupération de froid : Le bouchon a-t-il été retiré ?**
- ① **Pour activer la récupération de froid, le bouchon doit être retiré, car des condensats peuvent se former (voir chapitre 4.3 „Montage du siphon à boule“, page 12).**
- ① **Cette fonction n'est pas disponible pour les centrales plafonniers !**

7.2.5.10 Échangeur à contre-courant

Définir le type d'échangeur à contre-courant :

- **Aluminium**
- **Matière synthétique**
- **Enthalpique**

7.2.5.11 Enregistrer/rétablir

Enregistrer ou restaurer les paramètres de l'appareil et de l'utilisateur :

- **Réglages de mise en service**
 - Enregistrer les réglages de mise en service
 - Rétablir les réglages de mise en service
- **Réglages utilisateur**
 - Enregistrer les réglages utilisateurs
 - Rétablir les réglages utilisateurs
- **Rétablir les paramètres d'usine**

CHAPITRE 8 ENTRETIEN ET MAINTENANCE

⚠ DANGER

⚠ AVERTISSEMENT

⚠ AVERTISSEMENT

⚠ AVERTISSEMENT



⚠ AVERTISSEMENT



ATTENTION

8.1 Entretien de l'appareil

L'appareil doit être contrôlé en fonction des besoins, mais au moins une fois par an (inspection visuelle).

⚠ Danger de mort par électrocution !

En choc électrique peut entraîner la mort ou des blessures graves.

> Avant d'ouvrir l'appareil, mettre l'appareil hors tension.

> L'ouverture de l'appareil ne peut être effectuée que par un électricien autorisé.

⚠ Risque de brûlures en raison de surfaces chaudes !

Les surfaces chaudes peuvent causer de graves brûlures.

> Laisser refroidir la centrale 5 min et attendre l'arrêt complet des ventilateurs.

⚠ Risque de blessure en raison des ventilateurs en rotation !

Les ventilateurs en rotation peuvent blesser des membres et provoquer des lésions graves.

> Avant tout travail sur l'appareil, attendre que les ventilateurs soient éteints.

⚠ Risque de blessure en raison de la chute du couvercle ou du panneau arrière de l'appareil !

Le couvercle ou le panneau arrière de l'appareil peut tomber lorsqu'il est retiré et causer des blessures graves.

> Porter des chaussures de sécurité

> Retirer délicatement le couvercle ou le panneau arrière de l'appareil avec les deux mains.

1. Décrocher le couvercle (magnétique) vers le haut.

2. Desserrer les vis de la porte de la centrale et la retirer.

⚠ Risque de blessure en raison du poids important de l'échangeur à contre-courant !

L'échangeur à contre-courant peut tomber lorsqu'il est retiré de l'appareil et causer des blessures graves.

> Porter des chaussures de sécurité

> Retirer délicatement l'échangeur à contre-courant de l'appareil avec les deux mains.

3. Retirer l'échangeur à contre-courant.

Dommages de l'appareil dus à l'utilisation de produits de nettoyage agressifs.

Des produits de nettoyage agressifs peuvent endommager l'appareil.

> Ne pas utiliser de produits de nettoyage agressifs.

4. Retirer la saleté à l'aide d'un chiffon humide avec un peu de liquide vaisselle.

8.2 Entretien et changement des filtres

8.2.1 Entretien des filtres

Les filtres doivent être vérifiés selon les besoins ou au moins tous les 6 mois (inspection visuelle) pour détecter les salissures et l'encrassement, et remplacés si nécessaire, voir chapitre 8.2.2 „Changement des filtres“, page 27.

La durée de vie maximale des filtres est d'un an. Ensuite, les filtres doivent être remplacés.

8.2.2 Changement des filtres

La nécessité de changer le filtre s'affiche :

– via le logiciel **easyControls 3.0** par le symbole **⚠**.

– via la commande **KWL-BE Touch** par le symbole **⚠**.

– via la commande **KWL-BE Eco** par le clignotement de la LED.

La disposition des filtres se trouve sur l'étiquette de l'appareil. Lors de l'installation des filtres, il faut respecter le sens du flux d'air indiqué sur l'étiquette de l'appareil ; celui-ci est indiqué par des flèches sur les filtres.

Pour changer les filtres, procéder comme suit :

1. Décrocher le couvercle (magnétique) vers le haut et le retirer du filtre (partie en mousse).

2. Retirer le filtre vers l'avant et le changer (voir Fig. 36).

3. Confirmer le remplacement de filtre :

– via le logiciel **easyControls 3.0** dans le menu „Page d'accueil“ > „changement de filtres“ entrer la date du changement de filtres et confirmer.

– via la commande **KWL-BE Touch** confirmer par **⚠**.

– Le changement de filtres ne peut pas être confirmé via la commande **KWL-BE Eco**.

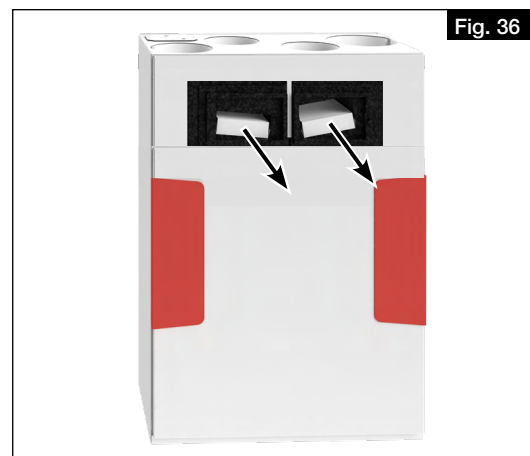
L'appareil est équipé de série de filtres ISO Coarse 65% côté air extérieur et côté air extrait.

Les filtres sont disponibles en tant qu'accessoires :

Filtre de rechange grossier Coarse 65 % (2 pcs.)

Filtre de rechange fin ePM 1 50 % (1 pc.)

Les filtres peuvent être commandés sur www.Ersatzluftfilter.de.



ELF-KWL 170/4/4
ELF-KWL 170/7

N° Réf. 00951
N° Réf. 00965

8.3 Entretien et nettoyage de l'échangeur à contre-courant

8.3.1 Entretien de l'échangeur à contre-courant

L'échangeur à contre-courant doit être inspecté selon les besoins ou au moins une fois par an pour détecter les salissures et l'encrassement (inspection visuelle) et être nettoyé si nécessaire, voir chapitre 8.3.2 „Nettoyage de l'échangeur à contre-courant“, page 28.

8.3.2 Nettoyage de l'échangeur à contre-courant

⚠ DANGER

⚠ Danger de mort par électrocution !

En choc électrique peut entraîner la mort ou des blessures graves.

> Avant d'ouvrir l'appareil, mettre l'appareil hors tension.

> L'ouverture de l'appareil ne peut être effectuée que par un électricien autorisé.

⚠ AVERTISSEMENT

⚠ Risque de brûlures en raison de surfaces chaudes !

Les surfaces chaudes peuvent causer de graves brûlures.

> Laisser refroidir la centrale 5 min et attendre l'arrêt complet des ventilateurs.

⚠ AVERTISSEMENT

⚠ Risque de blessure en raison des ventilateurs en rotation !

Les ventilateurs en rotation peuvent blesser des membres et provoquer des lésions graves.

> Avant tout travail sur l'appareil, attendre que les ventilateurs soient éteints.

⚠ AVERTISSEMENT



⚠ Risque de blessure dû à la chute de la porte ou du panneau de l'appareil !

La porte ou le panneau de l'appareil peuvent tomber lorsqu'ils sont retirés et provoquer des blessures graves.

> Porter des chaussures de sécurité

> Retirer délicatement la porte ou le panneau arrière de l'appareil avec les deux mains.

1. Décrocher le couvercle (magnétique) vers le haut.

2. Desserrer les vis de la porte de la centrale et la retirer.

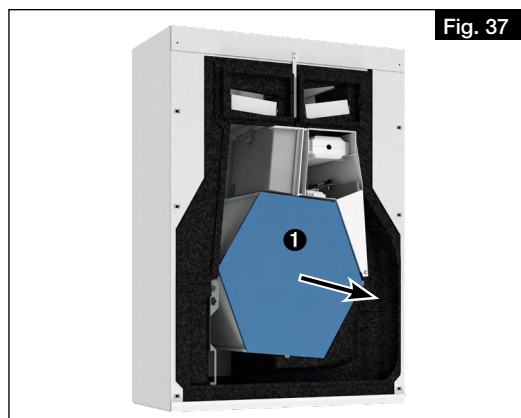
⚠ AVERTISSEMENT

⚠ Risque de blessure en raison du poids important de l'échangeur à contre-courant !

L'échangeur à contre-courant peut tomber lorsqu'il est retiré de l'appareil et causer des blessures graves.

> Retirer délicatement l'échangeur à contre-courant de l'appareil avec les deux mains.

3. Retirer l'échangeur à contre-courant **1** avec précaution de l'appareil (voir Fig. 37).



ATTENTION

Dommages de l'échangeur à contre-courant dus à l'utilisation de produits de nettoyage agressifs.

Des produits de nettoyage agressifs peuvent endommager l'échangeur à contre-courant.

> Ne pas utiliser de détergents agressifs.

4. Nettoyer l'échangeur à contre-courant avec un aspirateur muni d'un embout à brosse ou avec de l'eau.

5. Lors de l'installation, insérer l'échangeur à contre-courant dans le rail porteur et le pousser jusqu'à la butée. Veiller à ce que les lèvres en caoutchouc du support ne soient pas endommagées !

6. Replacer la porte de l'appareil et serrer les vis à la main. Ne pas utiliser de visseuse électrique ou d'outil similaire !

8.4 Entretien de l'évacuation des condensats

L'évacuation des condensats doit être vérifiée et, si nécessaire, nettoyée au moins tous les 6 mois, en fonction des besoins.

Effectuer un test de fonctionnement comme suit :

– Pour l'utilisateur

1. Démonter le siphon.

Inverser la séquence d'assemblage, voir chapitre 4.3 „Montage du siphon à boule“, page 12.

2. Nettoyer le siphon avec de l'eau

3. Remonter le siphon, voir chapitre 4.3 „Montage du siphon à boule“, page 12.

–Pour les électriciens uniquement

1. Décrocher le couvercle (magnétique) vers le haut.

⚠ DANGER

⚠ Danger de mort par électrocution !

En choc électrique peut entraîner la mort ou des blessures graves.

> Avant d'ouvrir l'appareil, mettre l'appareil hors tension.

> L'ouverture de l'appareil ne peut être effectuée que par un électricien autorisé.

FR

⚠ AVERTISSEMENT
⚠ Risque de brûlures en raison de surfaces chaudes !

Les surfaces chaudes peuvent causer de graves brûlures.

> Laisser refroidir la centrale 5 min et attendre l'arrêt complet des ventilateurs.

⚠ AVERTISSEMENT
⚠ Risque de blessure en raison des ventilateurs en rotation !

Les ventilateurs en rotation peuvent blesser des membres et provoquer des lésions graves.

> Avant tout travail sur l'appareil, attendre que les ventilateurs soient éteints.

⚠ AVERTISSEMENT

⚠ Risque de blessure dû à la chute de la porte ou du panneau de l'appareil !

La porte ou le panneau de l'appareil peuvent tomber lorsqu'ils sont retirés et provoquer des blessures graves.

> Porter des chaussures de sécurité

> Retirer délicatement la porte ou le panneau arrière de l'appareil avec les deux mains.

1. Décrocher le couvercle (magnétique) vers le haut.
2. Desserrer les vis de la porte de la centrale et la retirer.
3. Verser un peu d'eau dans le bac à condensats à l'aide d'un arrosoir.
4. Vérifier si l'eau s'écoule par le tube à condensats et nettoyer l'évacuation du condensat si nécessaire.

⚠ DANGER

8.5 Recyclage
⚠ Risque de mort par électrocution

Lors du démontage, les pièces sous tension peuvent provoquer un choc électrique en cas de contact.

> Avant le démontage, débrancher l'appareil du secteur sur tous les pôles et le protéger contre toute remise en marche !

Les pièces et composants de l'appareil qui ont atteint leur durée de vie, par exemple en raison de l'usure, de la corrosion, des contraintes mécaniques, de la fatigue et/ou d'autres effets non immédiatement visibles, doivent être éliminés de manière appropriée et professionnelle conformément aux lois et règlements nationaux et internationaux après le démontage. Il en va de même pour les matières auxiliaires telles que les huiles et les graisses ou d'autres substances en usage. L'utilisation ultérieure, volontaire ou involontaire, de composants usagés tels que les roues, les roulements à rouleaux, les moteurs, etc. peut entraîner un danger pour les personnes, l'environnement et les machines et systèmes. Les règles de l'exploitant applicables sur le site doivent être respectées et appliquées.

Pensez à notre environnement, avec le recyclage vous apportez une contribution à la protection de l'environnement !





Als Referenz am Gerät griffbereit aufbewahren!
Please keep this manual for reference with the unit!
Conservez cette notice à proximité de l'appareil!

Druckschrift-Nr.
Print-No.:
N° Réf.

20 232-001/-/V05/1 220/0621

www.heliosventilatoren.de

Service und Information

D HELIOS Ventilatoren GmbH + Co KG · Lupfenstraße 8 · 78056 VS-Schwenningen
CH HELIOS Ventilatoren AG · Tannstrasse 4 · 8112 Otelfingen
A HELIOS Ventilatoren · Postfach 854 · Siemensstraße 15 · 6023 Innsbruck

F HELIOS Ventilateurs · Le Carré des Aviateurs · 157 avenue Charles Floquet · 93155 Le Blanc Mesnil Cedex
GB HELIOS Ventilation Systems Ltd. · 5 Crown Gate · Wyncolls Road · Severalls Industrial Park · Colchester · Essex · CO4 9HZ