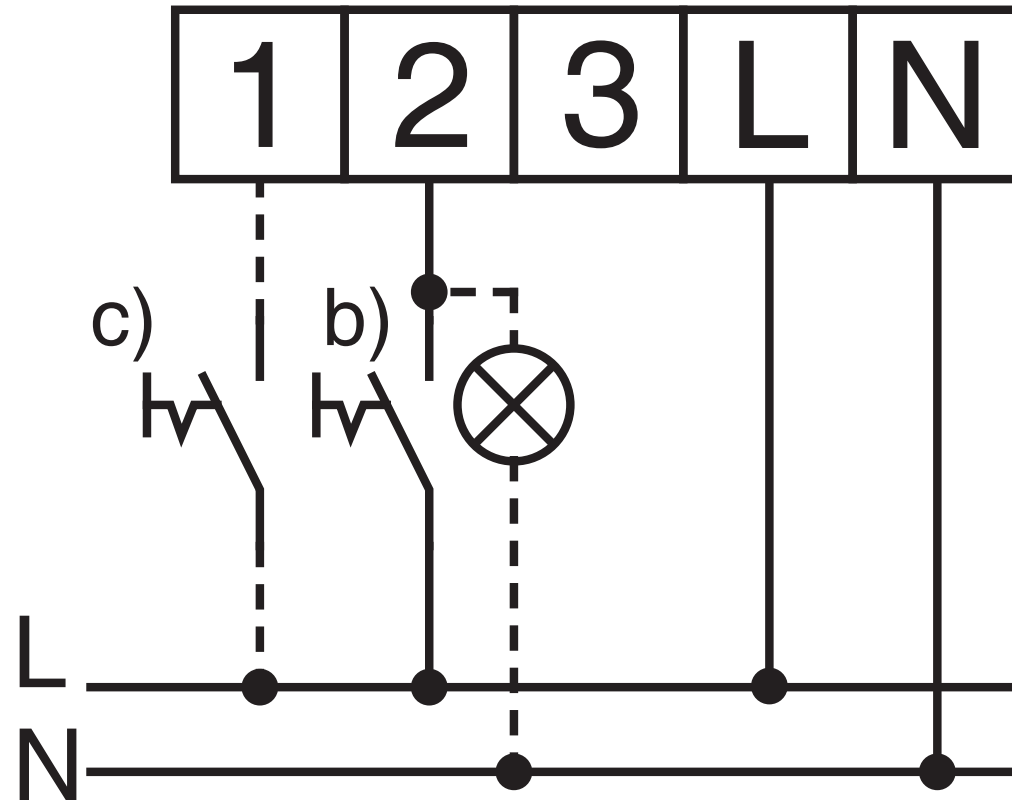




VNC 60

SS-881

VF 60



2 60 m³/h    %
r.F.

b) manuálne zapnuté

c) automatika deaktivovaná